

52103405	DATENBLATT	
Gültig ab: 03.07.2018	SKINDICHT® BL-M 6kt.	

SKINDICHT® BL-M Sechskant Messing Blindstopfen mit metrischem Gewinde zur Sicherung der Schutzart für vorhandene Bohrungen, die nicht benutzt werden, inkl. O-Ring.



Einzelteile:

Blindstopfen	Messing, vernickelt
O-Ring	NBR (auf Anfrage O-Ring in VITON®)

Technische Merkmale:

Anschlussgewinde	M12x1,5 bis M63x1,5 nach EN 60423
Schutzart	IP68 - 5bar, Prüfung nach EN 60529
Temperaturbereich	-30 °C bis +100 °C

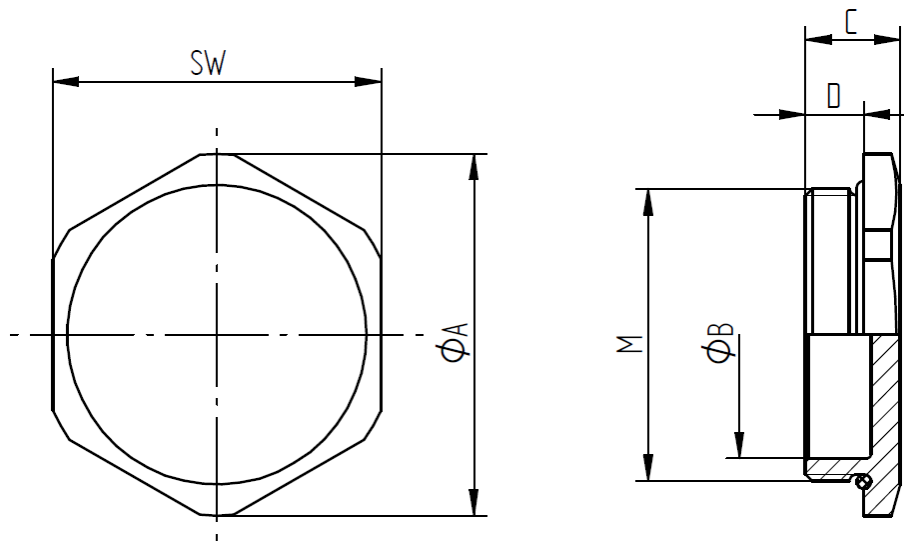
Norm-Referenzen:



VITON® ist ein eingetragenes Warenzeichen von DuPont de Nemours.

Ersteller: T. Dvoulety /PDP Freigegeben: DAMU1/PDP	Dokument: DB52103405DE Version: 03	Seite 1 von 2
---	---------------------------------------	---------------

52103405

DATENBLATTGültig ab:
03.07.2018**SKINDICHT® BL-M 6kt.**

Gewinde M	SW [mm]	Ø A [mm]	Ø B [mm]	C [mm]	D [mm]	Artikel-Nr.
M12x1,5	16	17,8	8,2	8	5	52103405
M16x1,5	20	22	12,1	8	5	52103415
M20x1,5	24	26,4	16	9,5	6	52103425
M25x1,5	29	31,9	20	11	7	52103435
M32x1,5	36	39,6	26,2	12	8	52103445
M40x1,5	45	49,5	33,8	13	8	52103455
M50x1,5	54	59	42,2	15	9	52103465
M63x1,5	67	73,5	55	16	10	52103475

Weitere Angaben entnehmen Sie bitte unserem aktuellen Katalog.

Bei Beständigkeitsfragen über aggressive Medien oder bestimmte Öle kann unser Labor Sie gerne beraten.

Ersteller: T. Dvoulety /PDP
Freigegeben: DAMU1/PDP

Dokument: DB52103405DE
Version: 03

Seite 2 von 2