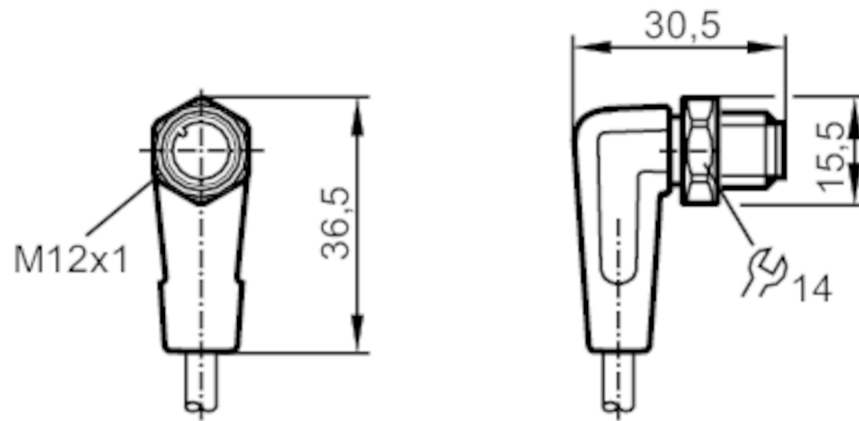




Anschlusskabel mit Stecker

ASTAH040VAS0002E04



Einsatzbereich

Besondere Eigenschaft	silikonfrei; Vergoldete Kontakte; Schleppketteneignung
Applikation	Hygiene- und Nassbereiche in der Lebensmittelindustrie
Silikonfrei	ja

Elektrische Daten

Betriebsspannung [V]	< 250 AC / < 300 DC
Schutzklasse	II
Strombelastbarkeit gesamt [A]	4

Umgebungsbedingungen

Umgebungstemperatur [°C]	-25...100
Hinweis zur Umgebungstemperatur	cULus: ...50 °C
Umgebungstemperatur bewegt [°C]	5...100
Hinweis zur Umgebungstemperatur bewegt	cULus: ...50 °C
Lagertemperatur [°C]	-25...55
Lagerfeuchte [%]	10...100
Sonstige klimatische Bedingungen für die Lagerung gemäß angegebener Klasse	1K22/ DIN 60721-3-1
Schutzart	IP 65; IP 67; IP 68; IP 69K

EVT088



Anschlusskabel mit Stecker

ASTAH040VAS0002E04

Mechanische Daten		
Gewicht [g]	95,2	
Werkstoffe	Gehäuse: PVC orange	
Werkstoff Überwurfmutter	1.4404 (Edelstahl / 316L)	
Schleppketteneignung	ja	
Schleppketteneignung	Biegeradius bei flexiblem Einsatz	min. 10 x Kabeldurchmesser
	Verfahrgeschwindigkeit	max. 3,3 m/s bei 5 m horizontaler Verfahrlänge und max. Beschleunigung von 5 m/s ²
	Biegezyklen	> 1 Mio.
	Torsionsbeanspruchung	± 180 °/m

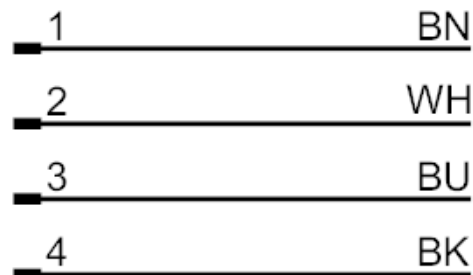
Bemerkungen	
Verpackungseinheit	1 Stück

Elektrischer Anschluss	
Kabel: 2 m, PVC, orange, Ø 4,9 mm; 4 x 0,34 mm ² (42 x Ø 0,1 mm)	

Elektrischer Anschluss - Stecker	
Steckverbindung: 1 x M12, abgewinkelt; Arretierung: 1.4404 (Edelstahl / 316L); Kontakte: vergoldet; Anzugsdrehmoment: 0,6...1,5 Nm	



Anschluss



Adernfarben :

BK =	schwarz
BN =	braun
BU =	blau
WH =	weiß