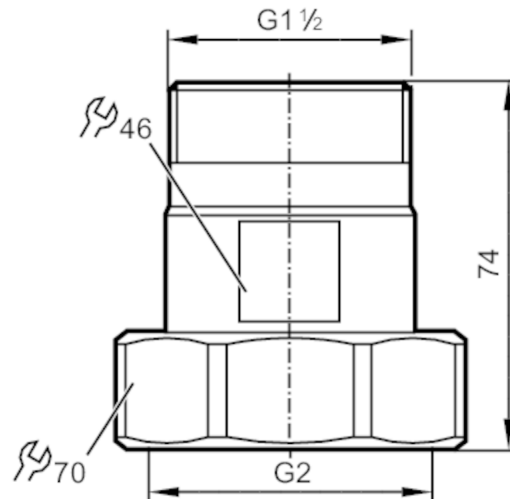


# E40230



## Einbauadapter für Strömungssensoren

ADAPT ISM/1 /G 1 1/2



### ACS

Einsatzbereich	
Ausführung	für Strömungssensoren Typ SM2, SM9
Druckfestigkeit [bar]	16
Mechanische Daten	
Gewicht [g]	1519,5
Werkstoffe	Adapter: 1.4571 (Edelstahl / 316Ti); Dichtring: Centellen 55 x 43 x 3 mm
Sensorikanschluss	G 2
Prozessanschluss	Gewindeanschluss G 1 1/2
Zubehör	
Lieferumfang	Dichtringe: 2
Bemerkungen	
Verpackungseinheit	2 Stück