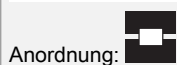
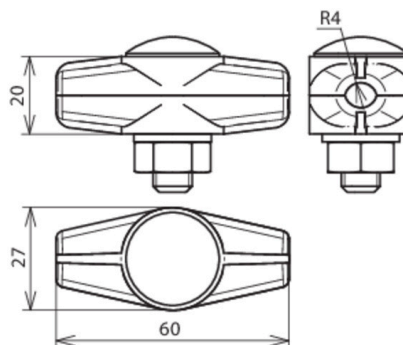




ESV 8 ZG (309 008)



Abbildung unverbindlich



Anordnung:

Typ Art.-Nr.	ESV 8 ZG 309 008
Werkstoff Klemme	ZG
Klemmbereich Rd	8 mm
Schraube	⬆ M10 x 35 mm
Werkstoff Schraube / Mutter	NIRO
Blitzstromtragfähigkeit (10/350 µs)	100kA ^{*)}
Normenbezug	DIN EN 62561-1
Gewicht	140 g
Zolltarifnummer (Komb. Nomenklatur EU)	85359000
GTIN (EAN)	4013364024229
VPE	50 Stk.

^{*)} Genaue Zuordnung siehe Prüfzertifikat.

Änderungen in Form und Technik, bei Maßen, Gewichten und Werkstoffen behalten wir uns im Sinne des Fortschrittes der Technik vor. Die Abbildungen sind unverbindlich.