



ERS 48 AB11 STTZN (410 112)

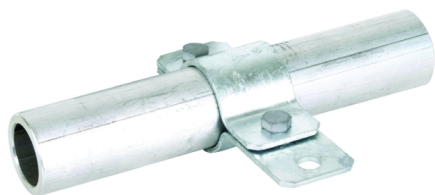
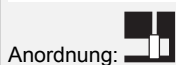
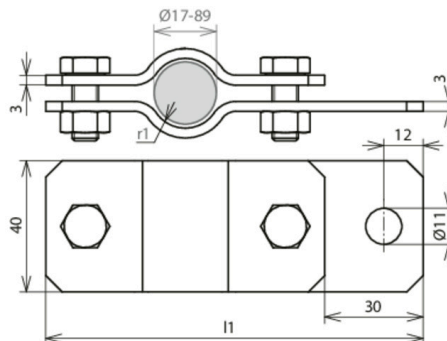


Abbildung unverbindlich



Typ Art.-Nr.	ERS 48 AB11 STTZN 410 112
Klemmbereich Rohr Ø	48 mm (1 1/2")
Werkstoff	St/tZn
Schraube	M10 x 25 mm
Werkstoff Schraube / Mutter	St/tZn
Abmessung (l1 x r1)	140,5 x 24 mm
Blitzstromtragfähigkeit (10/350 µs)	^{*)}
Normenbezug	DIN EN 62561-1
Gewicht	296 g
Zolltarifnummer (Komb. Nomenklatur EU)	85359000
GTIN (EAN)	4013364026278
VPE	25 Stk.

^{*)} Genaue Zuordnung siehe Prüfzertifikat.

Änderungen in Form und Technik, bei Maßen, Gewichten und Werkstoffen behalten wir uns im Sinne des Fortschrittes der Technik vor. Die Abbildungen sind unverbindlich.