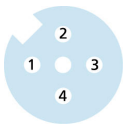
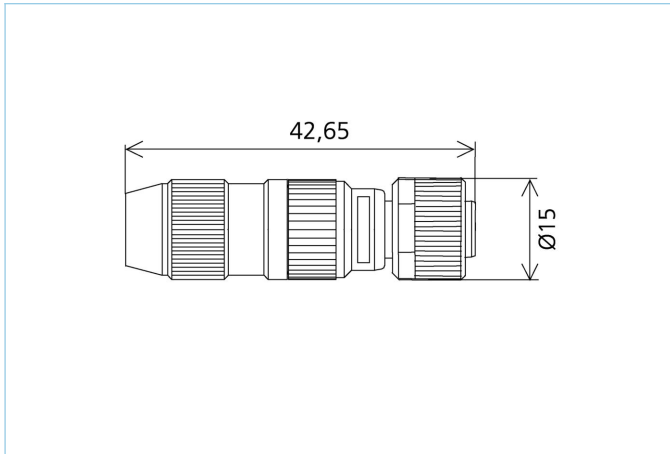


Konfektionierbar, M12, Buchse, gerade, 4-polig, Schneid-/Klemmanschluss, 32V 4A



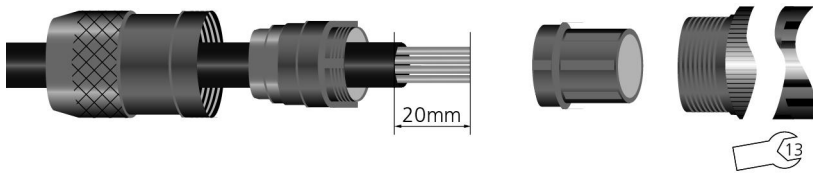
Produktinformationen

Artikelbezeichnung	WAKC4S
Artikel-Nr.	8019718
Zolltarif-Nr.	85366990
Step-Datei	WAKC4S.stp
EAN	4047106055967

Technische Daten

Steckverbinder	Buchse, gerade, M12
Polzahl	4
Codierung	A
Bemessungsspannung	32V
Strombelastbarkeit pro Pin (bei 40°C)	4A
Isolationswiderstand	$\geq 10^9 \Omega$
Durchgangswiderstand	$\leq 10 \text{ m}\Omega$
Umgebungstemperatur	-40°C...+85°C
Material Kontakte	Metall, Messing, vergoldet
Material Kontaktträger	Kunststoff, PA, BK
Material Griffkörper	Kunststoff, PA, BK
Anschlussquerschnitt	0,14...0,34 mm ² AWG26...22
Kabeldurchlass	2,9...5,1 mm
Anschlussart	Schneid-/Klemmanschluss
Normen	IEC 61076-2-101
Schutzart (montiert)	IP67
Mechanische Lebensdauer	>100 Steckzyklen
Verschmutzungsgrad	3
Ausführung	gerade

Montagezeichnung



Klassifikationen

eCl@ss 6.0	27260702
eCl@ss 7.0	27440102
eCl@ss 8.0	27440102
eCl@ss 9.0	27440102
ETIM 5.0	EC002635
ETIM 6.0	EC002635

Link zum Produkt

<https://www.escha.net/de/Produkte/Standard/Konfektionierbare-Steckverbinder/8019718>