

PRODUKT: Induktiver Näherungsschalter
bündig

BAUFORM: 12 12 x 8 x 28

- ✓ Robustes Metallgehäuse
- ✓ Eingebauter Verstärker
- ✓ Kurzschlussfest und verpolungssicher
- ✓ Anschluss über M5-Stecker

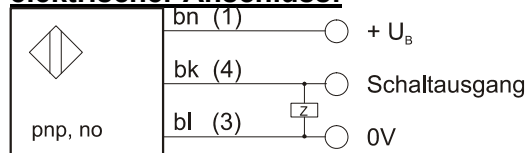


Technische Daten

DC pnp

Betriebsspannung	10 ... 30V DC
Stromaufnahme (ohne Last)	< 10mA
Spannungsabfall (max Last)	< 2V
Strombelastbarkeit (max. Last)	200mA
Schaltfrequenz	2000Hz max.
Nennschaltabstand Sn	4mm
Schalthysterese	3 ... 20% von Sn
Anzeige (Schaltzustand)	LED rot
Schutzart (EN 60529)	IP67
Umgebungstemperatur	-25 ... +75°C
Anschluss	M5-Stecker

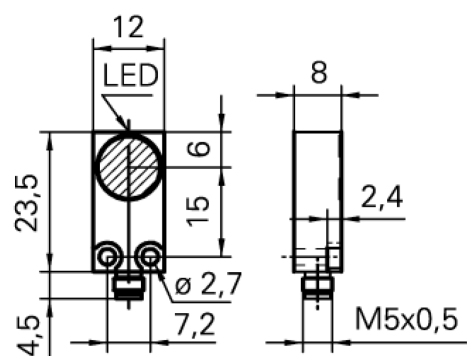
elektrischer Anschluss:



bn=braun, bk=schwarz, bl=blau
Klemmenbezeichnung der Kabeldose in Klammern

Hinweis: PIN 2 und 4 des Steckers sind elektrisch verbunden.

Maßskizze:



Artikel-Nummer: IB 11 01 60

passende Kabel Dosen:	abgewinkelt	2m: VK 20 03 61	5m: VK 50 03 61
	zentral	2m: VK 20 03 65	5m: VK 50 03 65

Sicherheitshinweis: Bei direkter Auswirkung auf die Personensicherheit ist die Anwendung dieser Produkte untersagt!