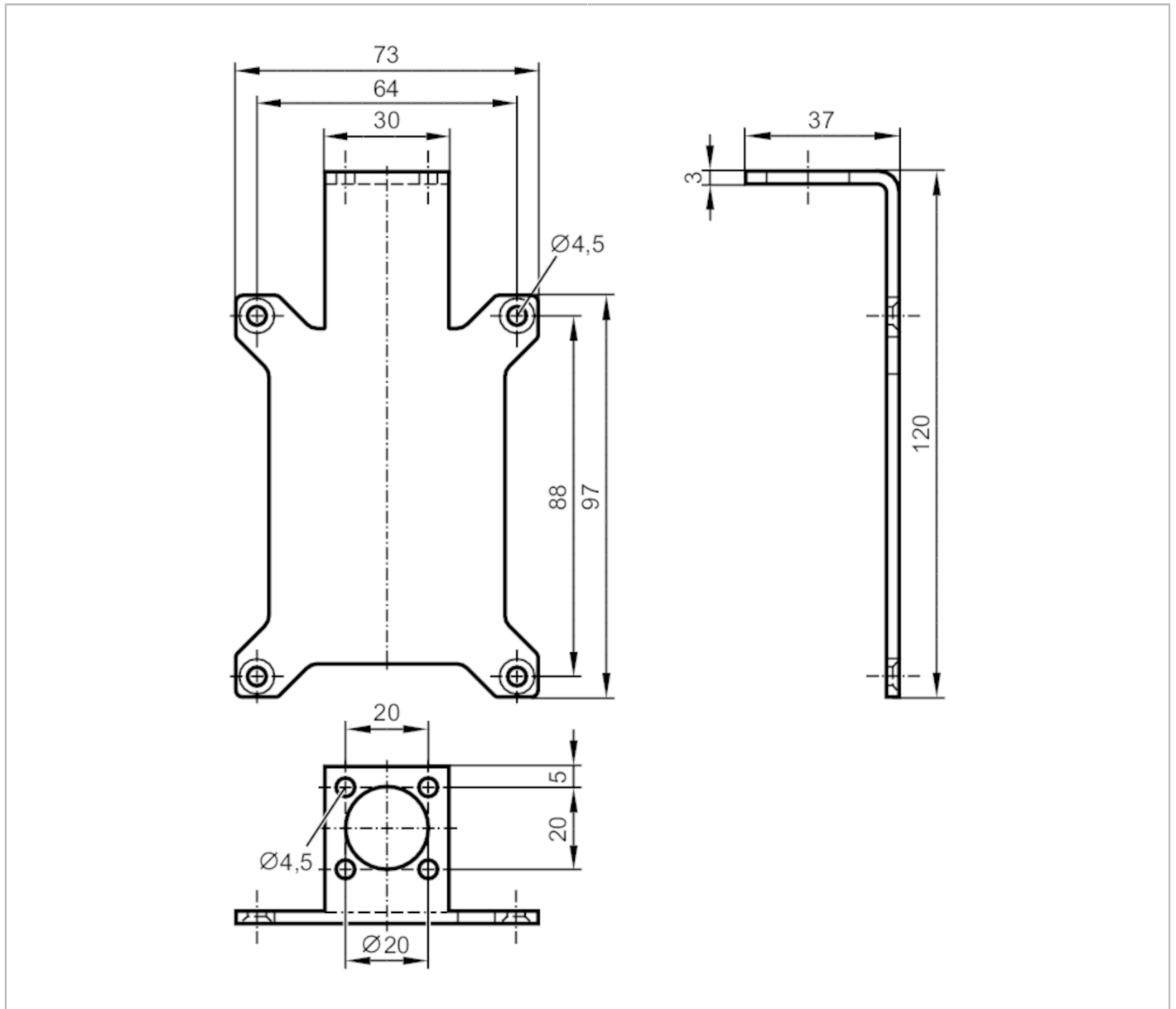


E80335



Montagewinkel

Mounting Device/ ANT600/ A



Mechanische Daten

Gewicht	[g]	168,5
Werkstoffe		1.4301 (Edelstahl / 304)

Bemerkungen

Verpackungseinheit	1 Stück
--------------------	---------