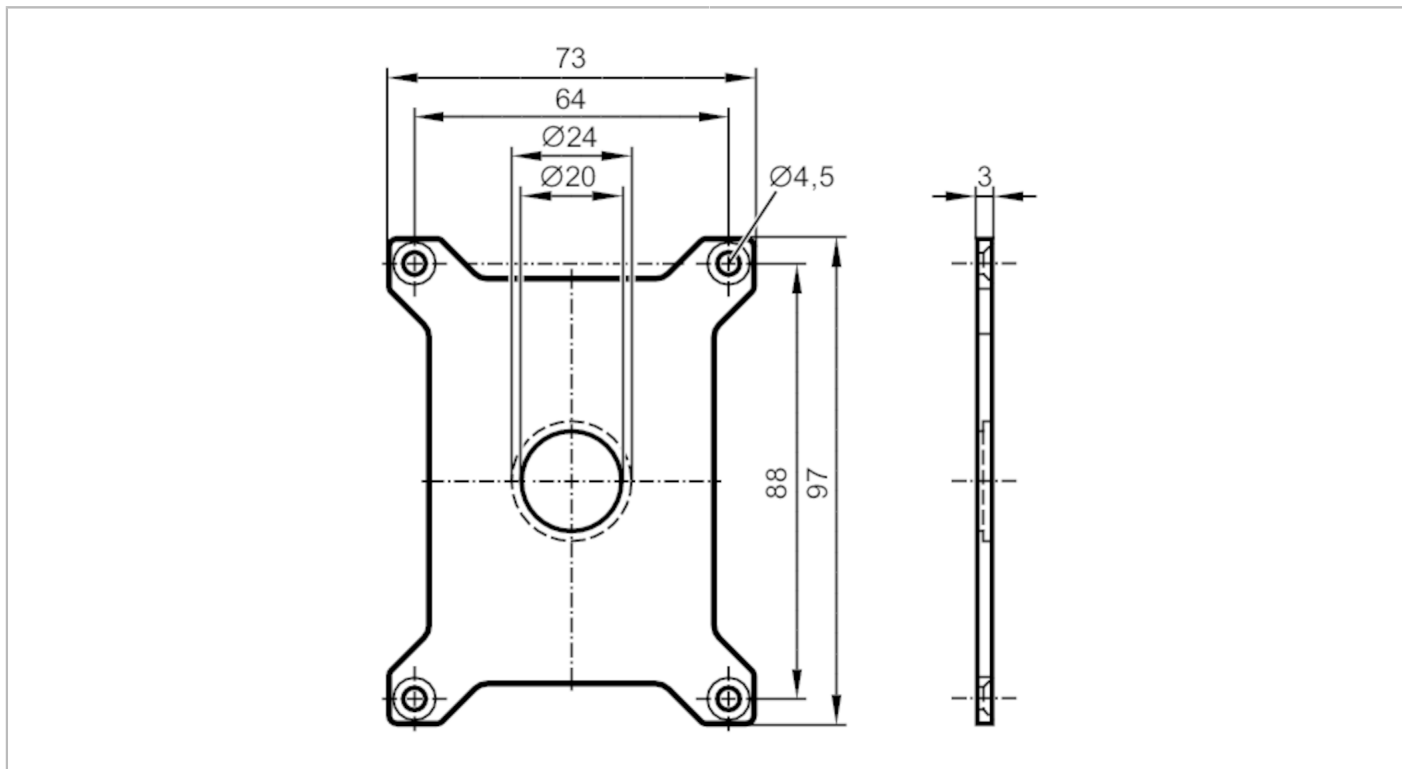


# E80336



## Montageplatte

Mounting Device/ ANT600/ B



Mechanische Daten	
Gewicht [g]	120,7
Werkstoffe	1.4301 (Edelstahl / 304)
Bemerkungen	
Verpackungseinheit	1 Stück