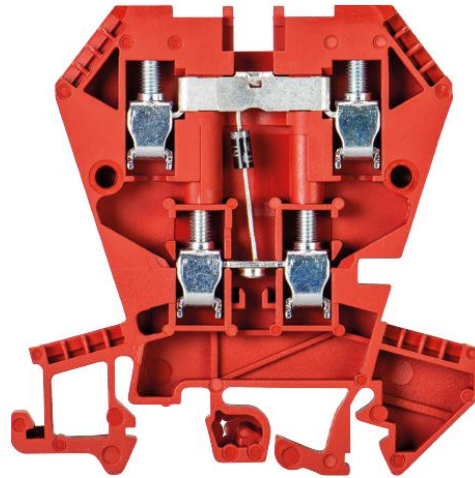


Produktdatenblatt

Art. Nr. 57.404.8255.5

Etagenklemme WK 4 E / U GO/V0

 Funktionsklemme mit Diodenschaltung und Schraubanschluss für Montage auf TS 35 und TS 32, Nennquerschnitt 4 mm², Baubreite 6 mm, Far be rot


Art. Nr.	57.404.8255.5
EAN	4015573575523
Bestelleinheit	100 Stück

Zulassungen

Technische Daten
Allgemein

Nennquerschnitt	4 mm ²
Farbe	rot
Anzahl der Etagen	2
Anzahl der Klemmstellen je Etage	2
Breite/Rastermaß	6 mm
Isoliergehäuse	PA666
Brennbarkeitsklasse des Isolierstoffs nach UL 94	V0
Montageart	Hut-/G-Schiene
Reihenklemmen für Installationsverteiler	nein
Bauelementetyp	Diode

Technische Daten

Bemessungsstrom	1 A
Bemessungsspannung	400 V
Verschmutzungsgrad	3
Abschlussplatte erforderlich	ja
Isolierstoffart	Thermoplast
Länge	61,6 mm

Anschlussdaten

Anschlussart 1	Schraubanschluss
Anschlussart 2	Schraubanschluss
Minimaler Querschnitt eindrätig	0,5 mm ²
Maximaler Querschnitt eindrätig	4 mm ²
Minimaler Querschnitt feindrätig	0,5 mm ²
Maximaler Querschnitt feindrätig	4 mm ²

Abisolierlänge	9 mm
Anzugsdrehmoment Leiterbefestigung	0,5 Nm

Technische Daten UL/CSA

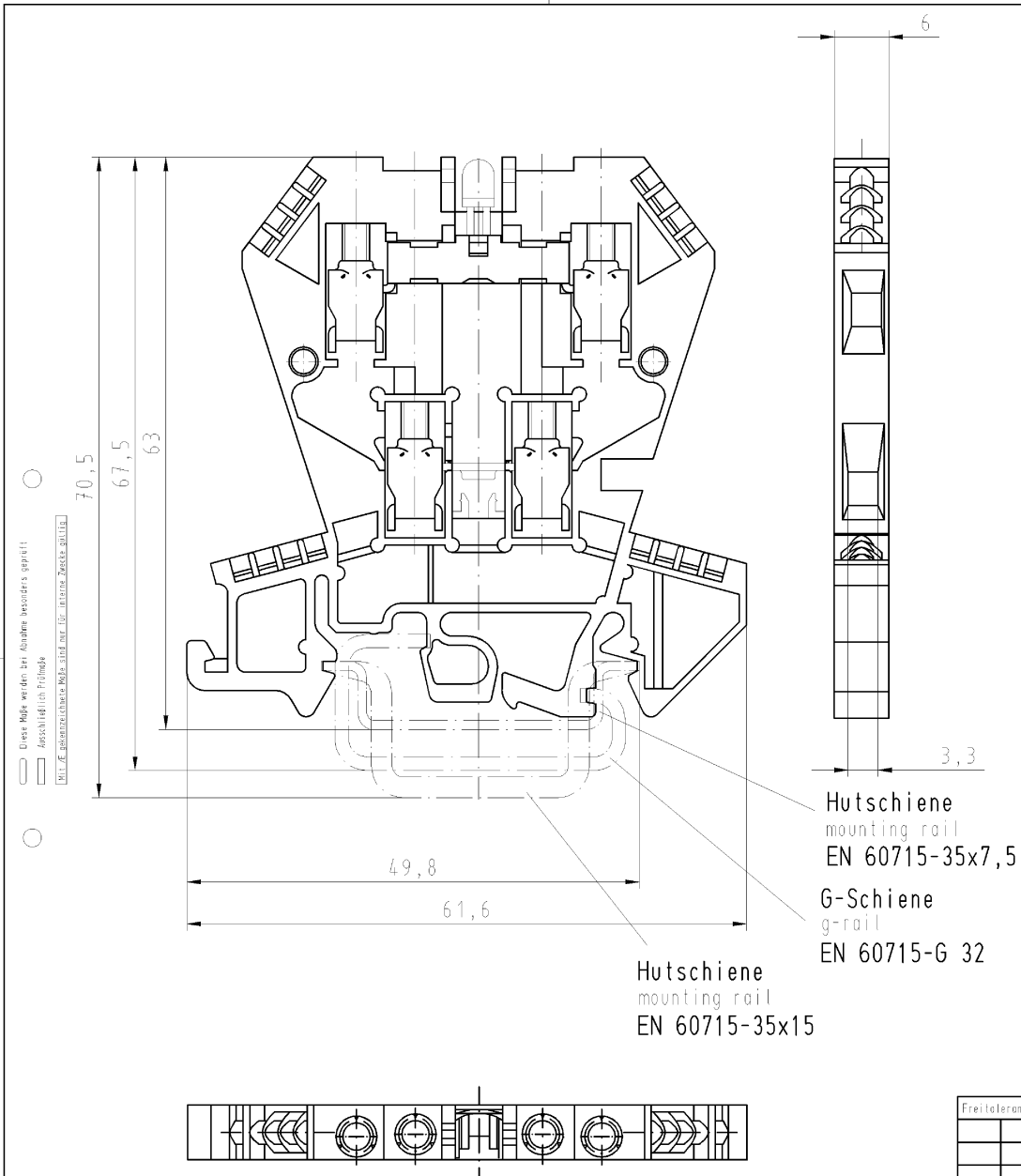
Querschnitt UL	22-10 AWG
Spannung UL	300 V
Strom Factory Wiring	20 A
Strom Field Wiring	20 A
Querschnitt CSA	20-12 AWG
Spannung CSA	300 V
Strom CSA	10 A

Zubehör

Art. Nr.	Typ	Beschreibung
Z7.210.3227.0	Verbindungssteg 9215 - 2	Verbindungssteg für Reihenklemmen Typ WK 4 ..., 2-polig
Z7.210.3327.0	Verbindungssteg 9215 - 3	Verbindungssteg für Reihenklemmen Typ WK 4 ..., 3-polig
Z7.210.3427.0	Verbindungssteg 9215 - 4	Verbindungssteg für Reihenklemmen Typ WK 4 ..., 4-polig
Z7.210.3527.0	Verbindungssteg 9215 - 5	Verbindungssteg für Reihenklemmen Typ WK 4 ..., 5-polig
Z7.210.3627.0	Verbindungssteg 9215 - 6	Verbindungssteg für Reihenklemmen Typ WK 4 ..., 6-polig
Z7.255.2227.0	Isolierter Verbindungskamm IVB WK4 E - 2	Isolierter Verbindungskamm für Reihenklemmen Typ WK ..., 2 -polig
Z7.255.2327.0	Isolierter Verbindungskamm IVB WK4 E - 3	Isolierter Verbindungskamm für Reihenklemmen Typ WK ..., 3 -polig
Z7.255.2427.0	Isolierter Verbindungskamm IVB WK4 E - 4	Isolierter Verbindungskamm für Reihenklemmen Typ WK ..., 4 -polig
Z7.255.2527.0	Isolierter Verbindungskamm IVB WK4 E - 5	Isolierter Verbindungskamm für Reihenklemmen Typ WK ..., 5 -polig
Z7.255.2627.0	Isolierter Verbindungskamm IVB WK4 E - 6	Isolierter Verbindungskamm für Reihenklemmen Typ WK ..., 6 -polig
Z7.255.2727.0	Isolierter Verbindungskamm IVB WK4 E - 7	Isolierter Verbindungskamm für Reihenklemmen Typ WK ..., 7 -polig
Z7.255.2827.0	Isolierter Verbindungskamm IVB WK4 E - 8	Isolierter Verbindungskamm für Reihenklemmen Typ WK ..., 8 -polig
Z7.255.2927.0	Isolierter Verbindungskamm IVB WK4 E - 9	Isolierter Verbindungskamm für Reihenklemmen Typ WK ..., 9 -polig
Z7.255.3027.0	Isolierter Verbindungskamm IVB WK4 E - 10	Isolierter Verbindungskamm für Reihenklemmen Typ WK ..., 10 -polig
Z7.255.3127.0	Isolierter Verbindungskamm IVB WK4 E - 11	Isolierter Verbindungskamm für Reihenklemmen Typ WK ..., 11 -polig
Z7.255.3227.0	Isolierter Verbindungskamm IVB WK4 E - 12	Isolierter Verbindungskamm für Reihenklemmen Typ WK ..., 12 -polig
Z7.256.4227.0	Isolierter Verbindungskamm IVBS WK4 E - 2	Isolierter Verbindungskamm für Reihenklemmen Typ WK ..., 2 -polig
Z7.256.4327.0	Isolierter Verbindungskamm IVBS WK4 E - 3	Isolierter Verbindungskamm für Reihenklemmen Typ WK ..., 3 -polig
Z7.256.4427.0	Isolierter Verbindungskamm IVBS WK4 E - 4	Isolierter Verbindungskamm für Reihenklemmen Typ WK ..., 4 -polig
Z7.256.4527.0	Isolierter Verbindungskamm IVBS WK4 E - 5	Isolierter Verbindungskamm für Reihenklemmen Typ WK ..., 5 -polig
Z7.256.4627.0	Isolierter Verbindungskamm IVBS WK4 E - 6	Isolierter Verbindungskamm für Reihenklemmen Typ WK ..., 6 -polig
Z7.256.4727.0	Isolierter Verbindungskamm IVBS WK4 E - 7	Isolierter Verbindungskamm für Reihenklemmen Typ WK ..., 7 -polig
Z7.256.4827.0	Isolierter Verbindungskamm IVBS WK4 E - 8	Isolierter Verbindungskamm für Reihenklemmen Typ WK ..., 8 -polig
Z7.256.4927.0	Isolierter Verbindungskamm IVBS WK4 E - 9	Isolierter Verbindungskamm für Reihenklemmen Typ WK ..., 9 -polig
Z7.256.5027.0	Isolierter Verbindungskamm IVBS WK4 E - 10	Isolierter Verbindungskamm für Reihenklemmen Typ WK ..., 10 -polig
Z7.256.5127.0	Isolierter Verbindungskamm IVBS WK4 E - 11	Isolierter Verbindungskamm für Reihenklemmen Typ WK ..., 11 -polig
Z7.256.5227.0	Isolierter Verbindungskamm IVBS WK4 E - 12	Isolierter Verbindungskamm für Reihenklemmen Typ WK ..., 12 -polig
Z7.271.2227.0	Isolierter Verbindungssteg IVB WK4 E/U- 2	Isolierter Verbindungssteg für Reihenklemmen Typ WK ..., 2 -polig
Z7.271.2327.0	Isolierter Verbindungssteg IVB WK4 E/U- 3	Isolierter Verbindungssteg für Reihenklemmen Typ WK ..., 3 -polig
Z7.271.2427.0	Isolierter Verbindungssteg IVB WK4 E/U- 4	Isolierter Verbindungssteg für Reihenklemmen Typ WK ..., 4 -polig
Z7.271.2527.0	Isolierter Verbindungssteg IVB WK4 E/U- 5	Isolierter Verbindungssteg für Reihenklemmen Typ WK ..., 5 -polig
Z7.271.2627.0	Isolierter Verbindungssteg IVB WK4 E/U- 6	Isolierter Verbindungssteg für Reihenklemmen Typ WK ..., 6 -polig
Z7.271.2727.0	Isolierter Verbindungssteg IVB WK4 E/U- 7	Isolierter Verbindungssteg für Reihenklemmen Typ WK ..., 7 -polig
Z7.271.2827.0	Isolierter Verbindungssteg IVB WK4 E/U- 8	Isolierter Verbindungssteg für Reihenklemmen Typ WK ..., 8 -polig
Z7.271.2927.0	Isolierter Verbindungssteg IVB WK4 E/U- 9	Isolierter Verbindungssteg für Reihenklemmen Typ WK ..., 9 -polig
Z7.271.3027.0	Isolierter Verbindungssteg IVB WK4 E/U-10	Isolierter Verbindungssteg für Reihenklemmen Typ WK ..., 10 -polig
Z7.271.3127.0	Isolierter Verbindungssteg IVB WK4 E/U-11	Isolierter Verbindungssteg für Reihenklemmen Typ WK ..., 11 -polig
Z7.271.3227.0	Isolierter Verbindungssteg IVB WK4 E/U-12	Isolierter Verbindungssteg für Reihenklemmen Typ WK ..., 12 -polig
98.190.0000.0	Tragschiene TS 32 UNPERF - l:2000mm	Tragschiene G 32, ungelocht, Höhe 5,5 mm, Länge 2 m, Material Stahl, verzinkt und passiviert
98.190.1000.0	Tragschiene TS 32 PERF 15mm - l:2000mm	Tragschiene G 32, gelocht, Höhe 15 mm, Länge 2 m, Material Stahl, verzinkt und passiviert
98.210.0000.0	Tragschiene TS 32 UNPERF AL - l:2000mm	Tragschiene G 32, ungelocht, Höhe 15 mm, Länge 2 m, Material Aluminium
98.220.0000.0	Tragschiene TS 32 UNPERF CU - l:2000mm	Tragschiene G 32, ungelocht, Höhe 15 mm, Länge 2 m, Material Kupfer
98.300.0000.0	Tragschiene TS 35x7,5 UNPERF - l:2000mm	Tragschiene TS 35, ungelocht, Höhe 7,5 mm, Länge 2 m, Material Stahl, verzinkt und passiviert



98.300.1000.0	Tragschiene TS 35x7,5 PERF 15mm - l:2000mm	Tragschiene TS 35, gelocht, Höhe 7,5 mm, Länge 2 m, Material Stahl, verzinkt und passiviert
98.300.1800.0	Tragschiene TS 35x7,5 PERF 18mm - l:2000mm	Tragschiene TS 35, gelocht, Höhe 7,5 mm, Länge 2 m, Material Stahl, verzinkt und passiviert
98.300.1900.0	Tragschiene TS 35x7,5 PERF 25mm - l:2000mm	Tragschiene TS 35, gelocht, Höhe 7,5 mm, Länge 2 m, Material Stahl, verzinkt und passiviert
98.360.0000.0	Tragschiene TS 35x15-2,3 UNPERF - l:2000mm	Tragschiene TS 35, ungelocht, Höhe 15 mm, Länge 2 m, Material Stahl, verzinkt und passiviert
98.360.0004.0	Tragschiene TS 35x15-2,3 UNPERF FZN - l:2000mm	Tragschiene TS 35, ungelocht, Höhe 15 mm, Länge 2 m, Material Stahl, feuerverzinkt
98.370.0000.0	Tragschiene TS 35x15 UNPERF - l:2000mm	Tragschiene TS 35, ungelocht, Höhe 15 mm, Länge 2 m, Material Stahl, verzinkt und chromatiert
98.370.1000.0	Tragschiene TS 35x15 PERF 15mm - l:2000mm	Tragschiene TS 35, gelocht, Höhe 15 mm, Länge 2 m, Material Stahl, verzinkt und passiviert
98.380.0000.0	Tragschiene TS 35x15-2,3 UNPERF CU - l:2000mm	Tragschiene TS 35, ungelocht, Höhe 15 mm, Länge 2 m, Material Kupfer
07.311.4055.0	Abschlussplatte AP 4 E /V0	Abschlussplatte für Reihenklempen Typ WK 4 E...., Farbe: grau
07.311.5055.0	Trennwand TW 4 E /V0	Trennwand für Reihenklempen Typ WK 4 E...., Farbe: grau



Weitere Daten siehe Katalog
further data see catalog

Teile-Nr. /part-nr.	Typ/type WK4 E/U...	LED-Farbe LED-colour	mit gedrehter Diode with inversed diode	
57.404.8355.5	...G-URL			
57.404.8055.9	...G-ULR		X	
57.404.8255.5	...G0			
57.404.8155.9	...GU		X	
57.404.7255.5	...LD+PO	rot/red		
57.404.8755.5	..LDG+PO24	grün/green		
57.404.7455.9	..LD-PO 24	rot/red		
57.404.7955.5	...G2			
57.404.8855.9	...G2/1		X	
57.404.8455.5	...LD 42	rot/red		
57.404.6255.9	...LD+PO 24LD	rot/red		

Weitergabe sowie Vervielfältigung dieses Dokuments, Verstreitung und
 Verbreitung, sowie Nachdruck, ist ohne schriftliche Genehmigung der
 Wieland-Werke AG. Weitergabe und Verbreitung ist ohne schriftliche
 Genehmigung der Wieland-Werke AG.

R=2,2K
0,35W

R=2,2K
0,35W

1A/1000V

1A/1000V
R=6,8K
0,6W

1A/1000V
R=2,2K
0,35W

Freileiternach		CAD - Zeichnung, keine manuellen Änderungen			1. Verwendung: -		Bl.: 1 von 1	
/	Maßstab	Werkstoff und Oberfläche:			2003	Tag	Name	Zeichnung Nr.
/	2:1				Entworfen	15.05.	Schmitt J.	Index
/					Geprüft	-	-	T 57.404.6255.9 01K
/	Vol.	mm ³	Bl.	mm ²	Normgepr.	-	-	Ersatz für: -
/					Benennung		ETAGENKLEMME	
/					WK 4	modular double-deck terminal		
/					E/U ...			
Änderung	Datum / Blatt			Erläuterung				