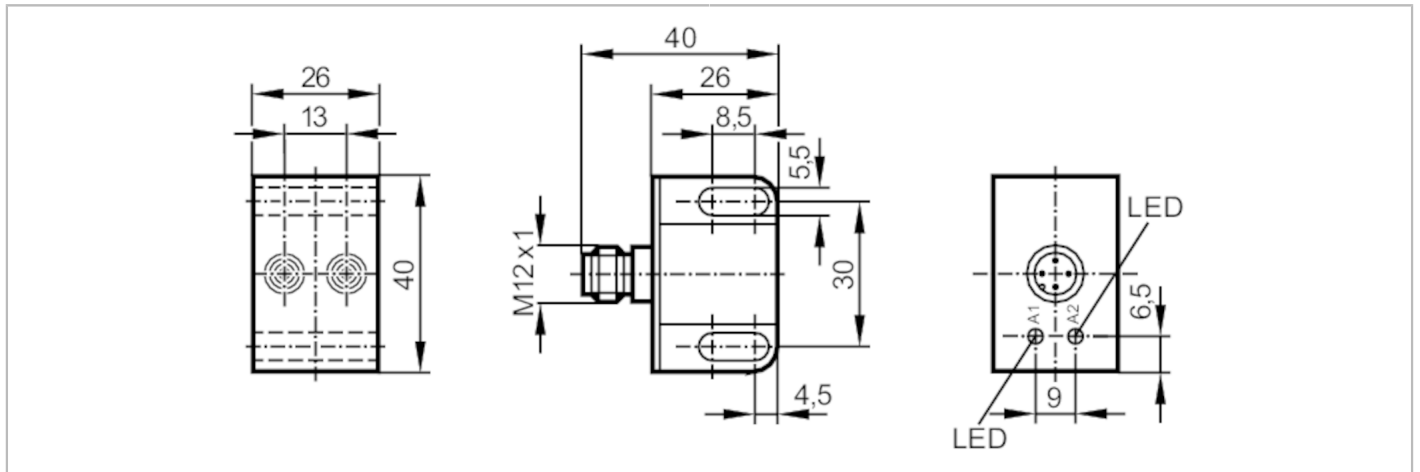


IN5416



Induktiver Doppelsensor für Schwenkantriebe

IND3004DBPKG/US-100-KPV



Produktmerkmale

Elektrische Ausführung	PNP
Ausgangsfunktion	2 x Schließer
Schaltabstand [mm]	4
Gehäuse	Quaderförmig
Abmessungen [mm]	40 x 26 x 26

Einsatzbereich

Besondere Eigenschaft	Vergoldete Kontakte
-----------------------	---------------------

Elektrische Daten

Betriebsspannung [V]	10...36 DC
Bemessungsisolationsspannung [V]	250
Stromaufnahme [mA]	< 15
Schutzklasse	II
Verpolungsfest	ja

Ausgänge

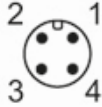
Elektrische Ausführung	PNP
Ausgangsfunktion	2 x Schließer
Max. Spannungsabfall Schaltausgang DC [V]	2,5
Max. Reststrom [mA]	0,5
Dauerhafte Strombelastbarkeit des Schaltausgangs DC [mA]	250
Kurzzeitige Strombelastbarkeit des Schaltausgangs [mA]	250
Schaltfrequenz DC [Hz]	1000
Kurzschlusschutz	ja
Überlastfest	ja

IN5416



Induktiver Doppelsensor für Schwenkantriebe

IND3004DBPKG/US-100-KPV

Erfassungsbereich		
Schaltabstand	[mm]	4
Realschaltabstand Sr	[mm]	4 ± 10 %
Arbeitsabstand	[mm]	0...3,24
Genauigkeit / Abweichungen		
Korrekturfaktor		Stahl: 1 / Edelstahl: 0,7 / Messing: 0,4 / Aluminium: 0,3 / Kupfer: 0,2
Hysterese	[% von Sr]	1...15
Schaltpunktdrift	[% von Sr]	-10...10
Umgebungsbedingungen		
Umgebungstemperatur	[°C]	-25...80
Schutzart		IP 67
Zulassungen / Prüfungen		
EMV		EN 60947-5-2
Mechanische Daten		
Gewicht	[g]	40
Gehäuse		Quaderförmig
Einbauart		nicht bündig einbaubar
Abmessungen	[mm]	40 x 26 x 26
Werkstoffe		Gehäuse: PBT; Deckel: PC
Anzugsdrehmoment	[Nm]	0,6...1,5; (Überwurfmutter)
Anzeigen / Bedienelemente		
Anzeige	Schaltzustand	2 x LED, gelb
Bemerkungen		
Verpackungseinheit		1 Stück
Elektrischer Anschluss - Stecker		
Steckverbindung: 1 x M12; Kontakte: vergoldet		
		

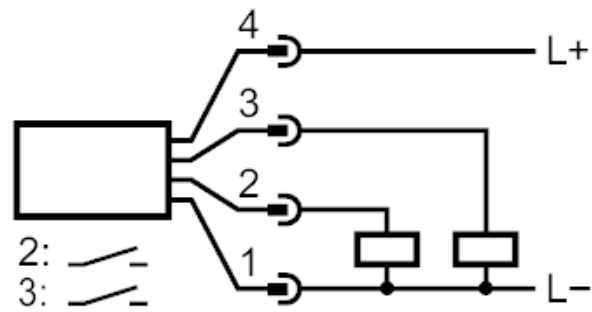
IN5416



Induktiver Doppelsensor für Schwenkantriebe

IND3004DBPKG/US-100-KPV

Anschluss



2: OUT 1

3: OUT 2