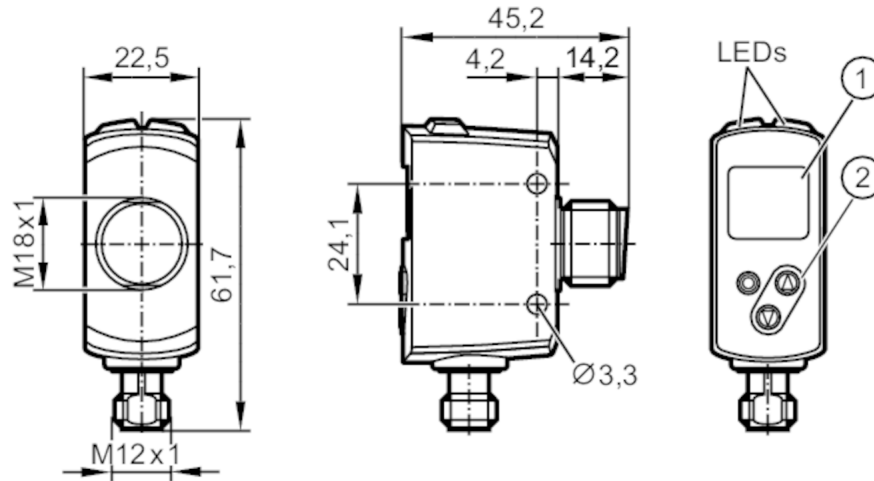




## Optischer Abstandssensor

OGDLFPKG/IO-LINK/US



- 1 alphanumerische Anzeige , 3-stellig  
2 Programmier Tasten



### Produktmerkmale

Lichtart	Rotlicht
Kommunikationsschnittstelle	IO-Link
Laserschutzklasse	1
Abmessungen [mm]	61,7 x 22,5 x 45,2

### Einsatzbereich

Einsatzbereich [m]	0,03...1,5
--------------------	------------

### Elektrische Daten

Betriebsspannung [V]	10...30 DC; ("supply class 2" gemäß cULus)
Stromaufnahme [mA]	< 75
Stromaufnahme Bezugsspannung [V]	24
Schutzklasse	III
Verpolungsschutz	ja
Lichtart	Rotlicht
Wellenlänge [nm]	650
Typ. Lebensdauer [h]	50000

### Ausgänge

Elektrische Ausführung	PNP
Ausgangsfunktion	2 x Schließer / Öffner; (parametrierbar)
Dauerhafte Strombelastbarkeit des Schaltausgangs DC [mA]	100; (je Ausgang)
Ausführung Kurzschlusschutz	getaktet
Überlastfest	ja



## Optischer Abstandssensor

OGDLFPKG/IO-LINK/US

Erfassungsbereich		
Tastweite	[mm]	1500
Max. Lichtfleckbreite	[mm]	5
Max. Lichtfleckhöhe	[mm]	5
Lichtfleckabmessungen gelten für		bei maximaler Tastweite
Hintergrundausblendung	[m]	0,03...20
Mess-/Einstellbereich		
Messbereich	[m]	0,025...1,5
Messfrequenz	[Hz]	33
Schnittstellen		
Kommunikationsschnittstelle		IO-Link
Übertragungstyp		COM2 (38,4 kBaud)
IO-Link Revision		1.1
SDCI-Norm		IEC 61131-9
Profile		Smart Sensor: Sensor Identification; Binary Data Channel; Process Value; Sensor Diagnosis
SIO-Mode		ja
Benötigte Masterportklasse		A
Prozessdaten analog		2
Prozessdaten binär		2
Min. Prozesszykluszeit	[ms]	6
Unterstützte DeviceIDs	Betriebsart	DeviceID
	Default	1065
Umgebungsbedingungen		
Umgebungstemperatur	[°C]	-25...60
Hinweis zur Umgebungstemperatur		Bei Umgebungstemperaturen < -10 °C ist eine Aufwärmzeit notwendig. Laser ist aus.
Lagertemperatur	[°C]	-30...80
Schutzart		IP 65; IP 67
Zulassungen / Prüfungen		
EMV		EN 60947-5-2
Laserschutzklasse		1
Laserschutzhinweis	Achtung:	Laserlicht
	Laserklasse:	1
		EN / IEC60825-1:2007
		EN / IEC60825-1:2014
		Entspricht 21 CFR Part 1040 mit Ausnahme der Abweichungen in Übereinstimmung mit der Laser Notice Nr. 50, Juni 2007.
MTTF	[Jahre]	171
Mechanische Daten		
Gewicht	[g]	205,5
Abmessungen	[mm]	61,7 x 22,5 x 45,2
Werkstoffe		Gehäuse: 1.4404 (Edelstahl / 316L); PPSU; ABS; PMMA; PBT / PC; EPDM; Frontscheibe: Glas

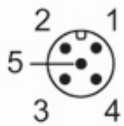


## Optischer Abstandssensor

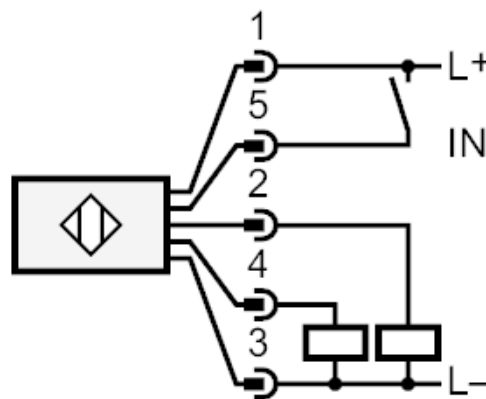
OGDLFPKG/IO-LINK/US

Anzeigen / Bedienelemente		
Anzeige	Schaltzustand	2 x LED, gelb 1 x alphanumerische Anzeige, 3-stellig
Zubehör		
Lieferumfang	Befestigungsmuttern: 2	
Bemerkungen		
Verpackungseinheit	1 Stück	
Elektrischer Anschluss		

Steckverbindung: 1 x M12



### Anschluss



- 2: OUT2: Schaltausgang
- 4: OUT1: Schaltausgang oder IO-Link
- 5: IN1: Laser Ein / Aus



## Optischer Abstandssensor

OGDLFPKG/IO-LINK/US

Weitere Daten		
Parameter	Einstellbereich	Werkseinstellung
OU1	Hno, Hnc, Fno, Fnc, OFF	Hno
SP1 [cm]	3...150	150
nP1 [cm]	3...150	20
FSP1 [cm]	3...150	25
OU2	Hno, Hnc, Fno, Fnc, OFF	Hno
SP2 [cm]	3...150	3
nP2 [cm]	3...150	30
FP2 [cm]	3...150	35
dS1 [s]	0...0,1...5	0
dr1 [s]	0...0,1...5	0
dS2 [s]	0...0,1...5	0
dr2 [s]	0...0,1...5	0
dFo [s]	0...0,1...5	0,1
dIS	ON / OFF	ON

### Reproduzierbarkeit: 6 $\sigma$

	Reproduzierbarkeit der Messwerte	
Abstand	weiß (90 % Remission)	schwarz (6 % Remission)
25 mm	8,0 mm	15,0 mm
750 mm	8,0 mm	15,0 mm
1500 mm	20,0 mm	60,0 mm

Die Werte gelten für

Fremdlicht auf dem Objekt	< 10 klx
konstante Umweltbedingungen	23 °C / 960 hPa
minimale Einschaltdauer in Minuten	10

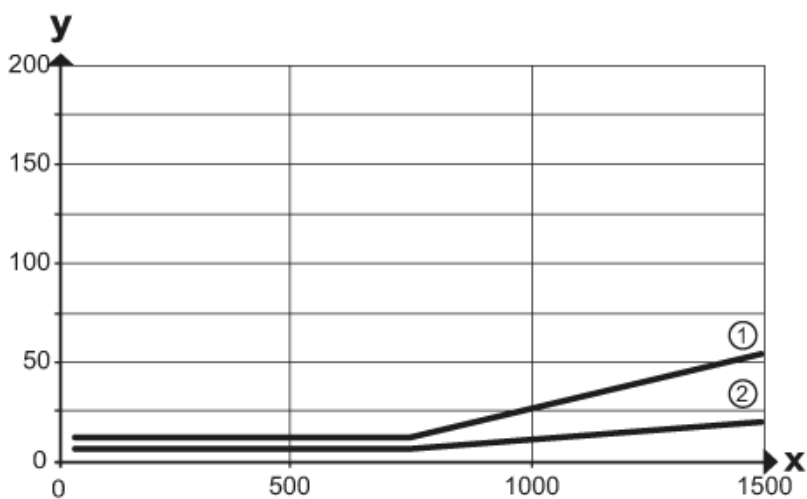


## Optischer Abstandssensor

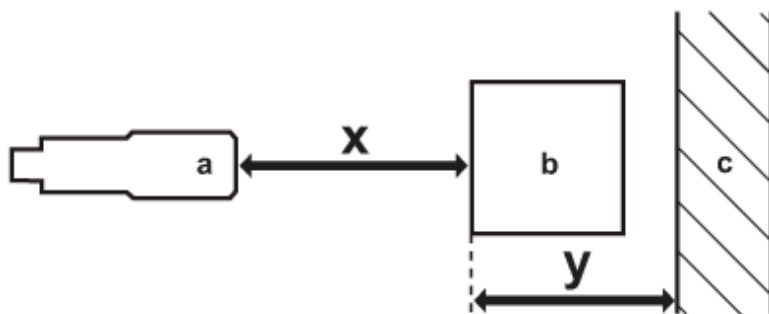
OGDLFPGK/IO-LINK/US

### Diagramme und Kurven

Hysteresekurve zur Abstandsmessung



x: Abstand Sensor / Objekt [mm]  
 y: min. Abstand Objekt / Hintergrund [mm]  
 1 = Hintergrund (schwarz 6 % Remission)  
 2 = Hintergrund (weiß 90 % Remission)



a: Sensor  
 b: Objekt  
 c: Hintergrund  
 x: Abstand Sensor / Objekt [mm]  
 y: min. Abstand Objekt / Hintergrund [mm]