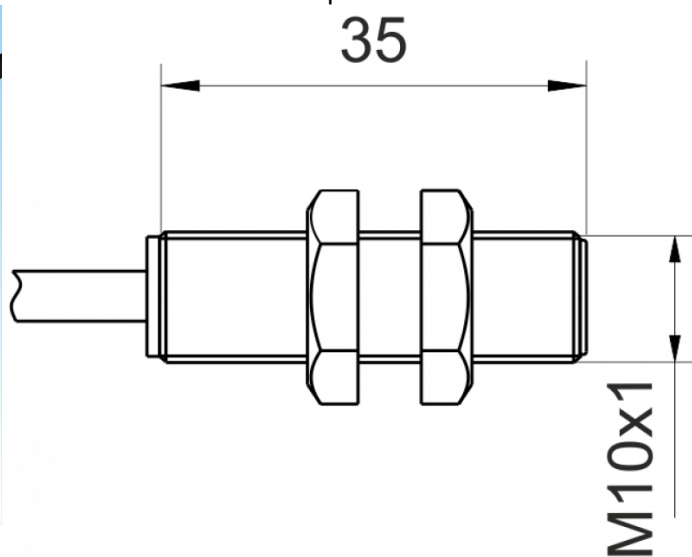
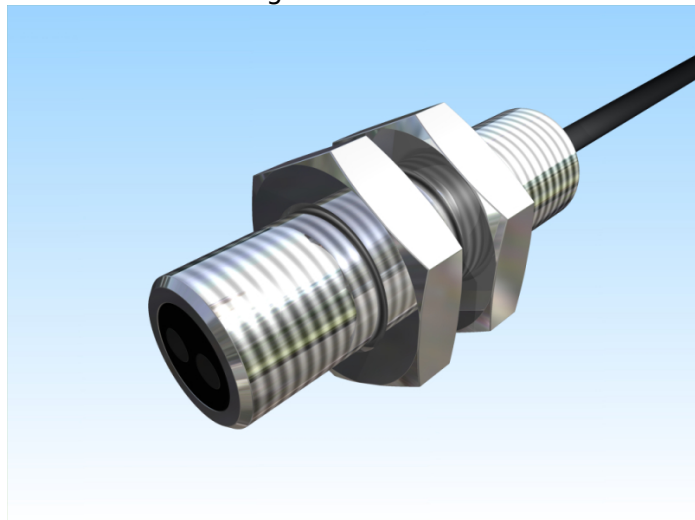


[Artikel Webseite anzeigen](#)

Produktbeschreibung

induktiver Sensor Pick-Up




Name
 Artikelnummer
 Matchcode
 Schaltabstand einstellbar
 Schaltabstand
 Einbau

KJ4-M10MB35
 08317130000
 9913-0000
 ja
 4 mm

 bündig

Anschluss

 Kabel
 Feingewinde M10 x 35

Maße (in mm)
 Technische Daten
 Besonderheiten
 maximale Schaltfrequenz
 Hysterese
 Betriebstemperatur
 Reproduzierbarkeit
 Schutzart
 Gehäusematerial
 Frontkappe/Endkappe
 Kabellänge
 Kabelmaterial
 Kabelquerschnitt
 FIT / MTTF nach SIEMENS-Norm 29500

PickUp Sensor zum Betrieb an Schaltverstärkern
 5000 Hz
 bei $S_n = 2,0 < 0,04\text{mm}$
 $-10\text{ }^\circ\text{C}$ bis $70\text{ }^\circ\text{C}$
 $\leq 0,01\text{ mm}$
 IP67
 Messing vernickelt
 PA 6.6
 2 m
 KOAX PVC LI2YDY
 $1 \times 1,0\text{ mm}^2$
 6,56 / 17402y

Fehler und Änderungen vorbehalten