

## Produktdatenblatt

Art. Nr. 06.563.9053.1

## Verschlussstück für Buchsen SW

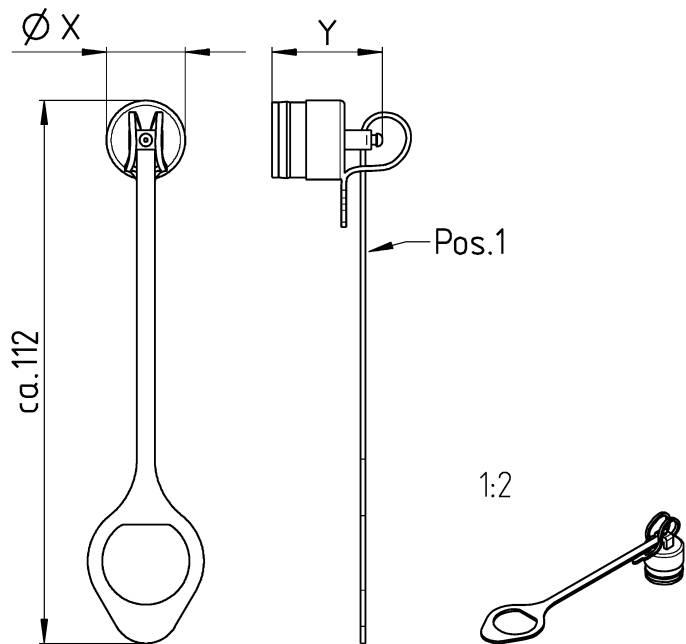
RST16i5/4 Verschlussstück, zum sicheren Verschluss nicht benötigter Buchsenteile, Farbe schwarz



Art. Nr.	06.563.9053.1
EAN	4049088506437
Bestelleinheit	100 Stück

## Zulassungen

gezeichnet: 2/3-polige Variante mit Verlierschutz  
 I drawn: 2/3 pole version with protection against loss



A Mehrfache sowie Verdrückung dieser Dokumente, Vervielfältigung und Mitteilung ohne schriftliche Genehmigung der Wieland Electric AG ist ausdrücklich untersagt. The reproduction, distribution and utilization of this document as well as the communication of its contents to others without express authorization is prohibited.

B These dimensions will be especially checked at delivery  
 Only inspection dimensions  
 With IE marked dimensions are not valid for internal use

D Diese Maße werden bei Abnahme besonders geprüft. Ausschließlich Prüfmaße. Bei Abnahme nur für interne Zwecke gültig.  
 Mit IE gekennzeichnete Maße sind nur für interne Zwecke gültig.

Teilnr./part no.	Pos.1	X	Y	Farbe/color	Pole
06.563.9153.1	mit/with	20,2	23,45	schwarz/black	4/5
06.563.9153.0	mit/with	20,2	23,45	lichtgrau/lightgrey	4/5
06.563.9053.1	ohne/without	20,2	23,45	schwarz/black	4/5
06.563.9053.0	ohne/without	20,2	23,45	lichtgrau/lightgrey	4/5
06.563.8753.1	mit/with	16,3	22,75	schwarz/black	2/3
06.563.8753.0	mit/with	16,3	22,75	lichtgrau/lightgrey	2/3
06.563.8653.1	ohne/without	16,3	22,75	schwarz/black	2/3
06.563.8653.0	ohne/without	16,3	22,75	lichtgrau/lightgrey	2/3

Tolerierung Size ISO 14405 © / Tolerance system Size ISO 14405 ©  
 (This ISO-standard describes the envelope principle. According to the envelope principle the deviations of form and parallelism are limited by the size tolerances.)  
 ja/yes  Stoffverbots- und Deklarationsliste nach WN 5020.010 ist einzuhalten. / Conformity with Wieland document WN 5020.010 e (list of prohibited / declarable hazardous substances) to be declared!

Freitoleranz nach General tolerance CAD - Zeichnung, keine manuellen Änderungen / EAD - drawing, no manual modifications allowed  
 Verwendung: First Use: Blatt: 1 von 1 / Sheet: of 1

Werkstoff / Material	Tag/Date	Name	Zeichnung Nr. / Drawing No.	Index
	16.10.2018	Hollet	T 06.563.8653.0 13K	
Maßstab / Scale	gezeichnet / drawn	geprüft / checked	Maße in mm / Dimensions are in mm	
1:1	Normgepr. / Stand. check			
Vol. mm³ / Dfl./Srf. mm²	Ersatz für / Replacement for: Z6.561.68/6953.0/1			

**wieland**  
 www.wieland-electric.com

Type: **RST16**  
 Benennung/Title: **VERSCHLUSSKAPPE**  
 für Buchse mit/ohne Verlierschutz  
 cap for socket with/without protection against loss