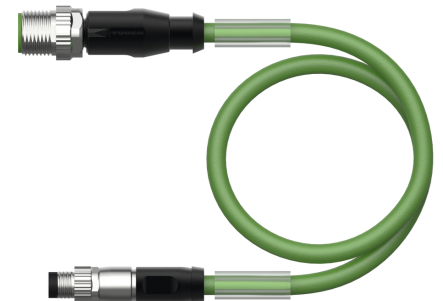
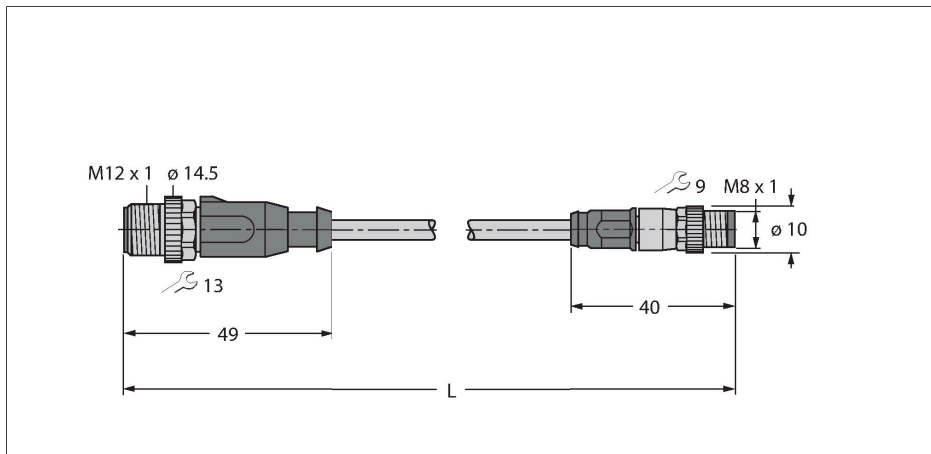


# RSSD-PSGS4M-4414-0.5M

## Leitung für Industrial Ethernet



### Technische Daten

|                           |  |
|---------------------------|--|
| Typ                       | RSSD-PSGS4M-4414-0.5M                                    |
| Ident-No.                 | 6933771  |
| Steckverbinder A          | Stecker, M12x1, gerade, D-codiert                        |
| Polzahl                   | 4  |
| Kontakte                  | Metall, CuZn, vergoldet                                  |
| Kontaktträger             | Kunststoff, PA, UL 94, Schwarz                           |
| Griffkörper               | Kunststoff, TPU, UL 94, Schwarz                          |
| Überwurfmutter/-schraube  | Messing, GD-Zn, vernickelt                               |
| Anzugsdrehmoment          | 0.4 ... 0.6 Nm<br>(Max. Wert des Gegenstückes beachten!) |
| Mechanische Lebensdauer   | > 100 Steckzyklen  |
| Verschmutzungsgrad        | 3/2  |
| Schutzart                 | IP67, nur im verschraubten Zustand                       |
| Steckverbinder B          | Stecker, M8x1, gerade                                    |
| Polzahl                   | 4  |
| Kontakte                  | Metall, CuZn, vergoldet                                  |
| Kontaktträger             | Kunststoff, PA, UL 94, Schwarz                           |
| Griffkörper               | Kunststoff, TPU, UL 94, Schwarz                          |
| Überwurfmutter/ -schraube | Zinkdruckguss, GD-Zn, vernickelt                         |
| Anzugsdrehmoment          | 0.4 ... 0.6 Nm<br>(Max. Wert des Gegenstückes beachten!) |
| Mechanische Lebensdauer   | > 100 Steckzyklen  |
| Verschmutzungsgrad        | 3/2  |
| Schutzart                 | IP67, nur im verschraubten Zustand                       |
| Leitung                   |  |
| Netzwerkprotokoll         | Ethernet, 4414   |
| Leitungsdurchmesser       | Ø 4.8 mm ± 0.30  |
| Leitungslänge             | 0.5 m  |

### Merkmale

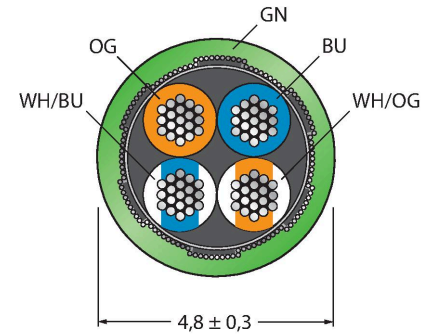


- M12-Stecker, gerade, D-codiert
- M8-Stecker, gerade
- Ethernet-Leitung: 4-polig, AWG 26
- CAT 5E gem. ISO/IEC 11801, EN 50173, EIA/TIA 568-A
- Mantelmaterial: PUR
- Mantelfarbe: grün
- Schirm: Polyesterfolie Aluminium kaschiert, Kupfergeflecht
- Manteldurchmesser: 4.8 mm
- schleppkettentauglich
- UV-beständig
- Ölbeständig nach IEC 60811-2-1 und DIN VDE 0282 Teil 10
- silikon-, PVC- und LABS-frei
- halogenfrei nach IEC 60754-2
- flammwidrig nach IEC 60332-1-2
- Zulassung: cULus
- RoHS-konform
- Schutzart IP67
- Leitungslänge: 0.5 Meter

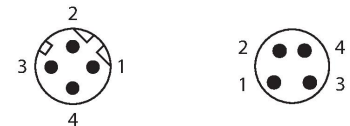
### Leitungsquerschnitt

## Technische Daten

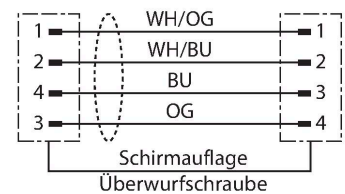
|  |   |
|--|---|
| Leitungsmantel                                 | PUR, Grün                                   |
| Schirmung                                      | Aluminiumfolie, verzinnertes Kupfergeflecht |
| Aderisolierung                                 | PP  |
| Aderquerschnitt                                | 4 x 0.15 mm <sup>2</sup>                    |
| Litzenaufbau                                   | 19 x 0.102 mm                               |
| Aderfarben                                     | WHOG, WHBU, BU, OG                          |
| <b>Elektrische Eigenschaften bei +20 °C</b>    |   |
| Bemessungsspannung                             | 42 V  |
| Prüfspannung                                   | 700 V                                       |
| Strombelastbarkeit                             | 3 A   |
| Nom. Impedanz                                  | 100 Ω (1MHZ)                                |
| Nom. Kapazität                                 | 51 pF/m                                     |
| <b>Mechanische und chemische Eigenschaften</b> |   |
| Biegeradius (ortsfeste Verlegung)              | ≥ 15 x Ø                                    |
| Biegezyklen                                    | ≥ 5 Mio.                                    |
| Torsionsbeanspruchung                          | ± 30 °/m                                    |
| Torsionszyklen                                 | ≤ 100.000                                   |
| Umgebungstemperatur im ruhenden Zustand        | -40 °C...+80 °C                             |
| Umgebungstemperatur in Bewegung                | -25 °C...+80 °C                             |
| <b>Sonstige Eigenschaften</b>                  |   |
| Schleppkettenfähig                             | ja  |
| Halogenfrei                                    | ja  |
| Silikonfrei                                    | ja  |
| PVC-frei                                       | ja  |
| Schweißfunkenbeständig                         | ja  |
| Chemikalienbeständig                           | ja  |
| UV-beständig                                   | ja  |
| Öl-beständig                                   | ja  |
| Flammwidrig                                    | ja  |
| Zulassungen                                    | cULus                                       |



## Kontaktbelegung



## Schaltplan



## Montagezubehör

TORQUE-WRENCH-SET-BUS

6936171



Drehmomentschlüsselset; Griff mit einstellbarem Drehmoment 0.4 - 1.0 Nm, Einstellwerkzeug Drehmoment, Gabelschlüssel für M8 (SW9), Gabelschlüssel für M12 (SW13), Gabelschlüssel für M12 (SW14)