

**Produktdatenblatt**

Art. Nr. 70.342.0635.1

**Gehäuseunterteil BAS GUT GT 6 M20 A1**

Gehäuseunterteil revos basic aus Aluminium, mit Einhandverriegelung mit Schutzdeckel und Gewindebohrung M20 rechts, niedrige Bauform, 6-polig



Art. Nr.	70.342.0635.1
EAN	4015573618169
Bestelleinheit	1 Stück

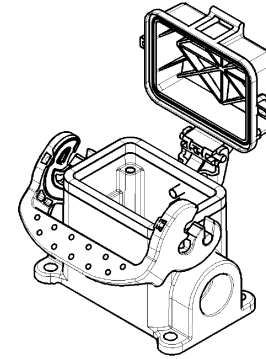
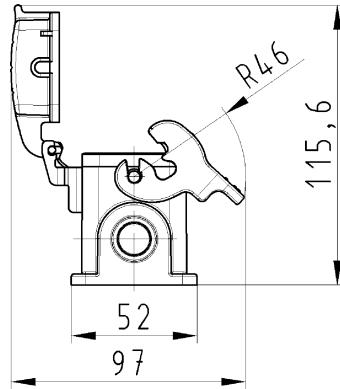
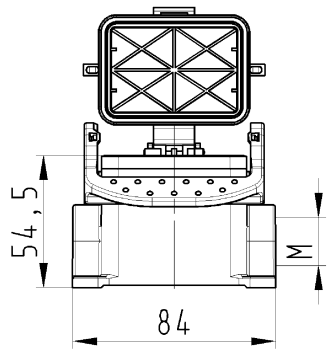
**Zulassungen**

**Technische Daten**
**Allgemein**

Werkstoff des Gehäuses	Aluminium
Farbe	grau
Oberfläche	pulverbeschichtet
Schutzart (IP)	IP65
UV-beständig	ja
Brennbarkeitsklasse des Isolierstoffs nach UL 94	sonstige
Einsatztemperaturbereich min.	-40 °C
Einsatztemperaturbereich max.	120 °C

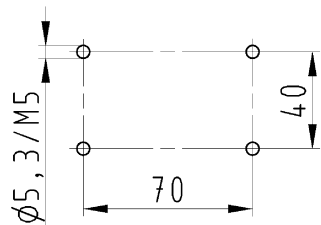
**Ausführung**

Baugröße	6
Ausführung des Gehäuses	Aufbau (Sockel)
Art der Verriegelung	Längsbügel
Kabeleinführung	seitlich
Art der Kabeleinführung	Gewinde
Mit Kabelverschraubung	nein
Gewindegröße M	20
Gewindegröße PG	
Klappdeckel	ja
EMV-Ausführung	nein
Länge	84 mm
Breite	52 mm
Höhe	54,5 mm



Varianten/Variants

.0



Bohrbild  
/Cut out

70.342.0635.1	BAS GUT GT 6 M20 A1	Gewindebohrung /Thread hole	X
70.342.0635.0	BAS GUT GT 6 M20 A0	Kabelverschraubung(KV), IP54 montiert /Cable gland(CG), IP54 assembled	
Bestellnummer /Order number	Typ /Type	Varianten /Variants	der- gestellt /drawn

Weitere Daten siehe KATALOG oder eKatalog. [www.wieland-electric.com](http://www.wieland-electric.com)  
Additional data see CATALOG or eCatalog. [eshop.wieland-electric.com](http://eshop.wieland-electric.com)

Tolerierung Size ISO 14405®/Toleranz system Size ISO 14405® (This ISO-standard describes the envelope principle. According to the envelope principle the deviations of form and parallelism are limited by the size tolerances).		ja/yes <input checked="" type="checkbox"/> Stoffverfalls- und Deklarationsliste nach UL-TOM-05/03 ist einzuhalten. Conformity with Wieland document UL-TOM-05/03 (List of prohibited / declarable hazardous substances) to be declared!	
Freitoleranz nach General tolerance		CAD - Zeichnung, keine manuellen Änderungen CAD - drawing, no manual modifications allowed	
1:2		1. Verwendung: First Use: -	
Blatt: 1 von Sheet: 1 of 1		Blatt: Sheet:	
Werkstoff/Material Aluminium beschichtet/coated grau/grey		Zeichnung Nr./Drawing No. 70.342.0635.0 13K	
Maßstab/Scale 1:2		Index	
Vol., mm³		Ersatz für/Replacement for: -	
Offl./Surf., mm		Type revos	
Benennung/Title GEHAEUSEUNTERTEIL		Baugröße 6-Kabelabgang 1x M20 rechts Housing size 6-cable outlet 1x M20 right	
Änderung/Revision		wieland Elektrische Verbindungen	

Weitergabe sowie Vervielfältigung dieses Dokuments, Verwertung und Mitteilung  
seiner Inhalte sind verboten, soweit nicht ausdrücklich gestattet.  
The reproduction, distribution and utilization of this document as well as the  
communication of its contents to others without express authorization is prohibited.