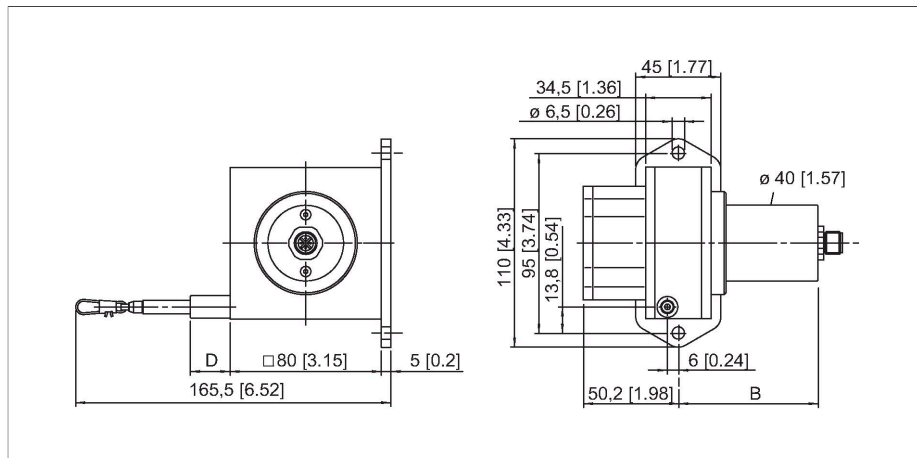


DW2000-110-7E-H1441

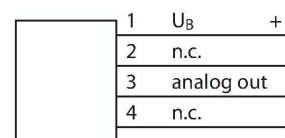
Seilzuggeber



Merkmale

- Messbereich bis 2000mm
- M12 Steckverbinder
- Schutzart: IP65 (Encoder)
- Analogausgang, 4...20mA
- Versorgungsspannung 12...30V DC

Anschlussbild

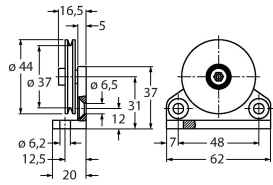


Technische Daten

Typ	DW2000-110-7E-H1441
Ident-No.	1544543
Bemerkung zum Produkt	Turck-Beschreibung geändert: vorher DW...-H1141
Messbereich	2000 mm
Linearitätsabweichung	≤ 0.1 %
Betriebsspannung	12...30 VDC
Kurzschlusschutz	ja
Drahtbruchsicherheit / Verpolungsschutz	ja
Ausgangsfunktion	4-polig, Analogausgang
Stromausgang	4...20 mA
Bauform	Seilzuggeber
Gehäusewerkstoff	Titan eloxiertes Aluminium
Auszugkraft min.	6.4 N
Auszugkraft max.	7.8 N
Auszugeschwindigkeit max.	10 m/s
Auszugsbeschleunigung max.	140 m/s ²
Seilmaterial	Edelstahl
Elektrischer Anschluss	Steckverbinder, M12 x 1
Umgebungstemperatur	-20...+60 °C
Schutzart	IP65

Signal	+U _B	-	Analog out	-	-	-	-	-	-
Pinbelegung	1	2	3	4	-	-	-	-	-

Montagezubehör

RDR-1**1544753**

Umlenkrolle aus Aluminium für
Seilzuggeber