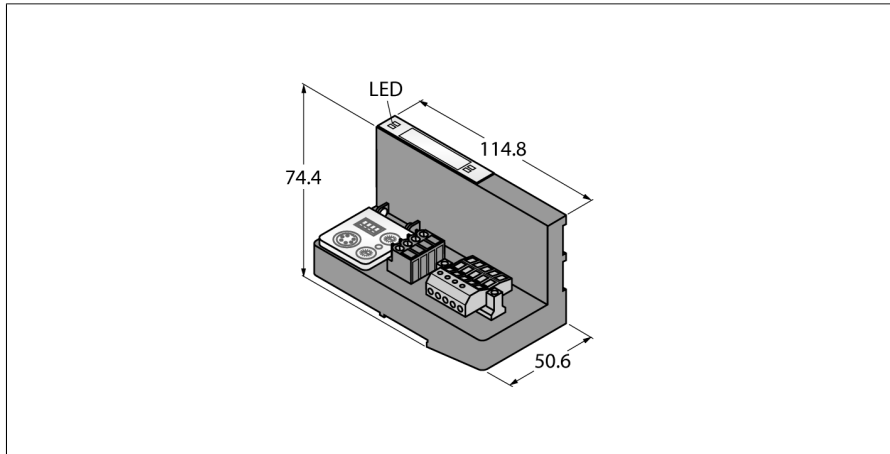


Gateway für das BL20 I/O-System

Interface für CANopen

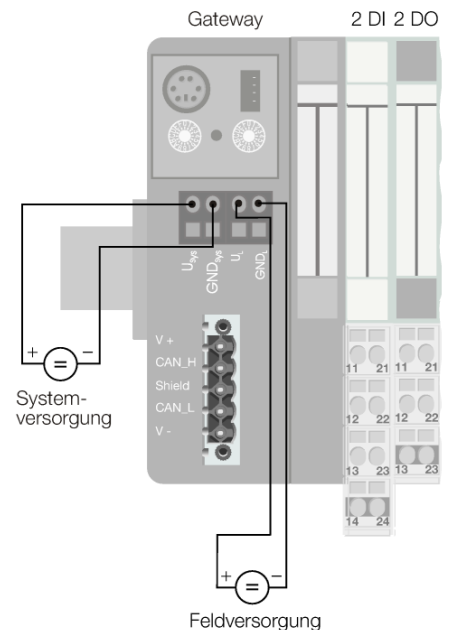
BL20-GWBR-CANOPEN



- Drehcodierschalter zur Einstellung der Teilnehmer-Adresse
- Schutzart IP20
- 2 x Endwinkel BL20-WEW-35/2-SW
- 1 x Abschlussplatte BL20-ABPL
- 1 x Open-Style-Connector
- Mit integrierter Versorgung
- LEDs zur Anzeige von Versorgungsspannung, Sammel- und Busfehlern
- Gateway zwischen dem BL20-System und CANopen
- 20 KBit/s bis 1000 KBit/s
- Der Anschluss an CANopen erfolgt über einen Open-Style-Connector

Typ	BL20-GWBR-CANOPEN
Ident-No.	6827167
Versorgungsspannung	24 VDC
Systemversorgung	24 VDC / 5 VDC
Feldversorgung	24 VDC
Zulässiger Bereich	18...30 VDC
Nennstrom aus Modulbus	≤ 350 mA
Max. Feldversorgungsstrom	10 A
Max. Systemversorgungsstrom	1.2 A
Anschluss-technik Spannungsversorgung	Schraubklemmen
Übertragungsrate Feldbus	20 Kbit/s...1 Mbit/s
Adressierung Feldbus	2 Drehschalter
Adressbereich Feldbus	1...99
Anschluss-technik Feldbus	Open-Style-Connector
Feldbusabschluss	extern
Max. Anzahl I/O-Module	74
Serviceschnittstelle	PS/2-Buchse
Abmessungen (B x L x H)	50.6 x 114.8 x 74.4 mm
Zulassungen	CE, cULus, Zone 2, Class I, Div. 2
Umgebungstemperatur	0...+55 °C
Lagertemperatur	-25...+85 °C
Relative Feuchte	15...95 %, keine Betauung zulässig
Schwingungsprüfung	gemäß EN 61131
Schockprüfung	gemäß IEC 60068-2-27
Kipfallen und Umstürzen	gemäß IEC 68-2-31 und freier Fall nach IEC 68-2-32
Elektromagnetische Verträglichkeit	gemäß EN 50 082-2
Schutzart	IP20
MTTF	302 Jahre nach SN 29500 (Ed. 99) 20 °C
Im Lieferumfang enthalten	2 x Endwinkel BL20-WEW-35/2-SW, 1 x Abschlussplatte BL20-ABPL, 1 x Open Style Connector

Feldversorgung/Systemversorgung

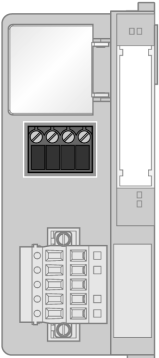
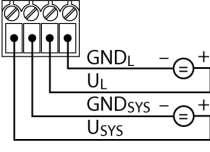
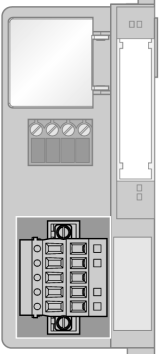
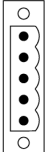


Funktionsprinzip

BL20 Gateways stellen den Kopf einer BL20-Station dar. Sie dienen zur Anbindung der modularen Busteilnehmer an den übergeordneten Feldbus (PROFIBUS-DP, DeviceNet, CANopen, Ethernet).

Sämtliche BL20-Elektronik-Module kommunizieren über einen internen Modulbus, dessen Daten über das Gateway zum Feldbus weitergeleitet werden, so dass alle I/O-Module unabhängig vom Bussystem projektiert werden können.

Anschlussübersicht

	<p>Spannungsversorgung</p> <p>Die Systemversorgung U_{sys} versorgt das Gateway und die I/O-Module.</p> <p>Die Feldversorgung U_L versorgt die Sensorik und Aktorik.</p>	<p>Anschlussbelegung</p>  <p>Feldversorgung</p> <p>Systemversorgung</p>
	<p>CANopen</p> <p>Feldbuskabel (Beispiel): CBC5-572-2M (Ident-Nr. 6606065) oder RKC5701-5M (Ident-Nr. 6931035)</p>	<p>Anschlussbelegung</p>  <p>V+ CAN_H Schirm CAN_L V-</p>