

Datenblatt - T5C 236-11Z



Sicherheitsschalter für drehbare Schutzeinrichtungen / Klappen-Sicherheitsschalter / T.C 236
/ T.C 236 Rechtsausführung

Vorzugstyp



- Kunststoffgehäuse
- schutzisoliert
- weitgehend öl- und benzinbeständig
- 30 mm x 88,5 mm x 30 mm
- Betätiger nachträglich um 4 x 90° umsetzbar
- 1 Leitungseinführung M 20 x 1.5

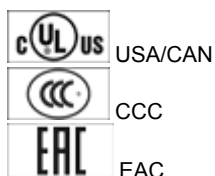
(Die Abbildung kann vom Original abweichen!)

Bestelldaten

Produkt-Typbezeichnung	T5C 236-11Z
Artikelnummer	101153304
EAN Code	4030661168937
eCl@ss	27-27-26-01

Zulassung

Zulassung



Sicherheitsbetrachtung

Vorschriften	EN ISO 13849-1
B10d Öffner (NC)	20.000.000
Gebrauchsdauer	20 Jahre
Hinweis	

$$MTTF_d = \frac{B_{rod}}{0,1 \times n_{op}}$$

$$n_{op} = \frac{d_{op} \times h_{op} \times 3600 \text{ s/h}}{t_{cycle}}$$

Allgemeine Daten

Produkt-Name	T.C 236 Rechtsausführung
Vorschriften	EN 60947-5-1, BG-GS-ET-15
Richtlinienkonformität (J/N) 	Ja
Werkstoffe	
- Werkstoff des Gehäuses	Kunststoff, glasfaserverstärkter Thermoplast, selbstverlöschend
- Werkstoff des Betätigers	Nichtrostender Stahl
- Werkstoff der Kontakte	Silber
Gehäusebeschichtung	keine
Gewicht	90 g

Mechanische Daten

Ausführung des elektrischen Anschlusses	Schraubanschluss
Anschlussquerschnitt	
- min. Anschlussquerschnitt	1 x 0,75 mm ²
- max. Anschlussquerschnitt	1 x 2,5 mm ²
Mechanische Lebensdauer	> 1.000.000 Schaltspiele
Schalzhäufigkeit	max. 5000 /h
Hinweis	Alle Angaben zum Anschlussquerschnitt verstehen sich einschließlich Aderendhülsen.
Ausführung des Betätigungselements	Schwenkhebel
Öffnungswinkel	180 °
Zwangsöffnungswinkel	12,5 °
Zwangsöffnungsdrehmoment	18,5 Ncm
Schaltfahne	78 mm

Umgebungsbedingungen

Umgebungstemperatur	
- min. Umgebungstemperatur	-30 °C
- max. Umgebungstemperatur	+80 °C
Schutzart	IP67

Elektrische Daten

Ausführung des Schaltelementes	Schließer (NO), Öffner (NC)
Schaltprinzip	Schleichschaltglied
Anzahl der Hilfskontakte	1 St.
Anzahl der Sicherheitskontakte	1 St.
Bemessungsstoßspannungsfestigkeit U _{imp}	6 kV
Bemessungsisolationsspannung U _i	500 V
Thermischer Dauerstrom I _{the}	10 A
Gebrauchskategorie	AC-15: 230 V / 4 A, DC-13: 24 V / 1 A
Kurzschlusschutz	6 A gG D-Sicherung
Hinweis	Achtung! Die Ausführungen mit Steckeranschluss dürfen gem. EN 60204-1 nur in PELV-Stromkreisen verwendet werden.

ATEX

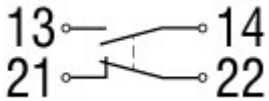
Explosionsschutz-Kategorie für Gas	keine
Explosionsschutz-Kategorie für Staub	keine

Abmessungen

Abmessungen des Sensors

- Breite des Sensors	93 mm
- Höhe des Sensors	94,5 mm
- Länge des Sensors	30 mm

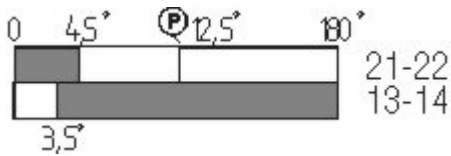
Kontaktbild



Hinweis zum Kontaktbild

- zwangsöffnender Öffnerkontakt
- betätigt
- unbetätigt
- Schließerkontakt
- Öffnerkontakt

Schaltwegdiagramm



Hinweis zum Schaltwegdiagramm

- Kontakt geschlossen
- Kontakt geöffnet
- Einstellbereich
- Rastpunkt
- Zwangsöffnungsweg/- winkel

VS Verstellbereich Schließer

VÖ Verstellbereich Öffner

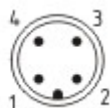
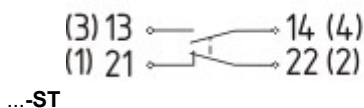
N Nachlauf

Die dargestellten Schaltwege für die Schließer- und Öffnerkontakte sind auf andere Kontaktkombinationen übertragbar.

Bestellindex

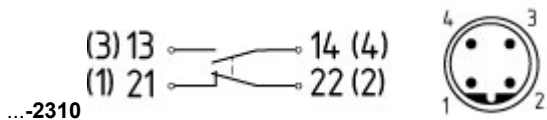
Der Bestellindex wird an die Typenbezeichnung des Schalters angehängt.

Bestellbeispiel: T5C 236-11Z-ST



M12 Steckeranschluss in A-Codierung
Bemessungsstoßspannungsfestigkeit U_{imp} : 4 kV
Bemessungsisolationsspannung U_i : 250 V
Bemessungsbetriebsspannung U_e : 230 V
Bemessungsbetriebsstrom I_e : 4 A

M12 Steckeranschluss in B-Codierung



Bemessungsstoßspannungsfestigkeit U_{imp} : 4 kV
 Bemessungsisolationsspannung U_i : 250 V
 Bemessungsbetriebsspannung U_e : 230 V
 Bemessungsbetriebsstrom I_e : 4 A

Typenschlüssel

T(1)C 236-(2)Z-(3)

(1)	
3	Linksausführung
4	Pendeltürenausführung
5	Rechtsausführung
(2)	
01	1 Öffner (NC)
02	2 Öffner (NC)
11	1 Schließer (NO) / 1 Öffner (NC)
(3)	
ohne	Leitungseinführung M20
ST	M12 Steckeranschluss in A-Codierung
ST-2310	M12 Steckeranschluss in B-Codierung

Dokumente

Betriebsanleitung und Konformitätserklärung (pl) 317 kB, 17.07.2017

Code: mrl_tc235_236_pl

Betriebsanleitung und Konformitätserklärung (it) 263 kB, 10.05.2017

Code: mrl_tc235_236_it

Betriebsanleitung und Konformitätserklärung (pt) 283 kB, 13.04.2017

Code: mrl_tc235_236_pt

Betriebsanleitung und Konformitätserklärung (es) 282 kB, 03.05.2017

Code: mrl_tc235_236_es

Betriebsanleitung und Konformitätserklärung (jp) 378 kB, 09.10.2017

Code: mrl_tc235_236_jp

Betriebsanleitung und Konformitätserklärung (nl) 314 kB, 05.07.2018

Code: mrl_tc235_236_nl

Betriebsanleitung und Konformitätserklärung (en) 279 kB, 28.03.2017

Code: mrl_tc235_236_en

Betriebsanleitung und Konformitätserklärung (de) 267 kB, 28.03.2017

Code: mrl_tc235_236_de

Betriebsanleitung und Konformitätserklärung (fr) 286 kB, 17.05.2017

Code: mrl_tc235_236_fr

Baumusterprüfbescheinigung (en) 140 kB, 02.10.2015

Code: z_tc2p02

CCC Zertifikat (cn) 4 MB, 11.04.2018

Code: q_235p02

CCC Zertifikat (en) 4 MB, 27.10.2017

Code: q_235p01

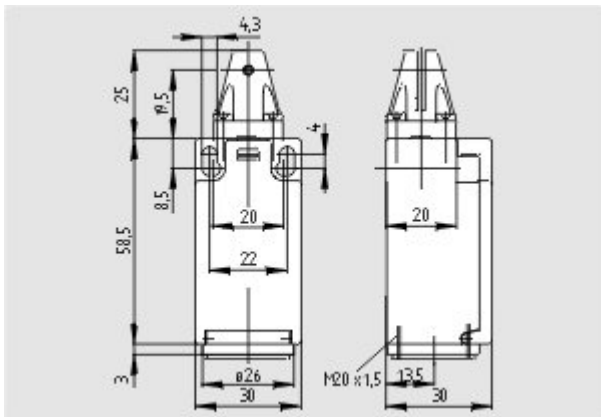
EAC Zertifikat (ru) 844 kB, 05.10.2015

Code: q_6037p17_ru

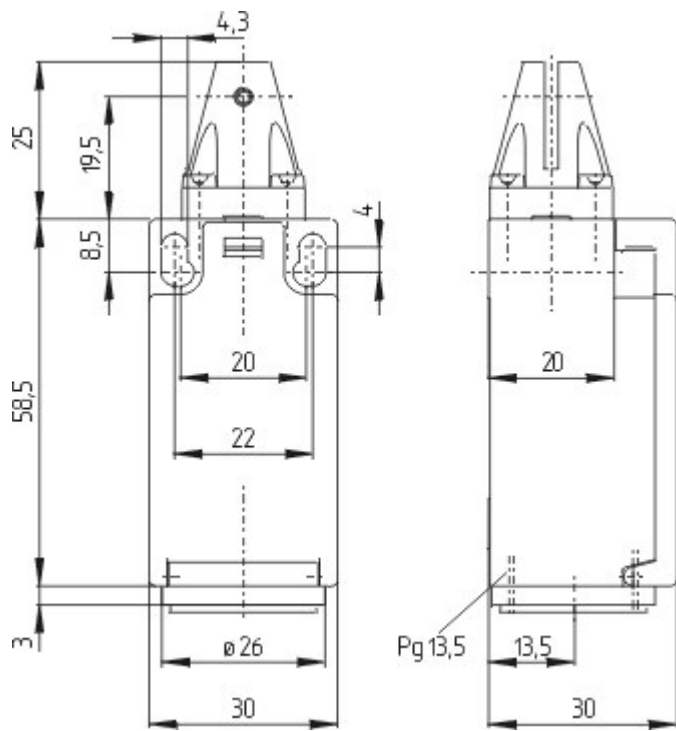
Abbildungen



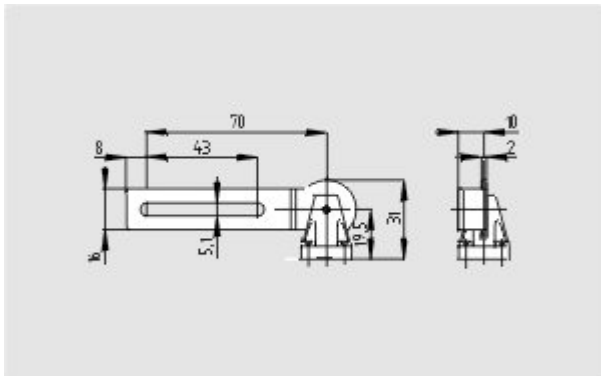
Produktbild



Maßzeichnung (Grundgerät)



Maßzeichnung (Grundgerät)



Maßzeichnung (Sonstige)

K.A. Schmersal GmbH & Co. KG, Mödinghofe 30, D-42279 Wuppertal

Die genannten Daten und Angaben wurden sorgfältig geprüft. Technische Änderungen und Irrtümer vorbehalten.

Generiert am 31.10.2018 - 09:27:40h Kasbase 3.3.0.F.64I