

Produktdatenblatt

Art. Nr. 93.031.9058.0

Steckverbinder ST18/3B R WS

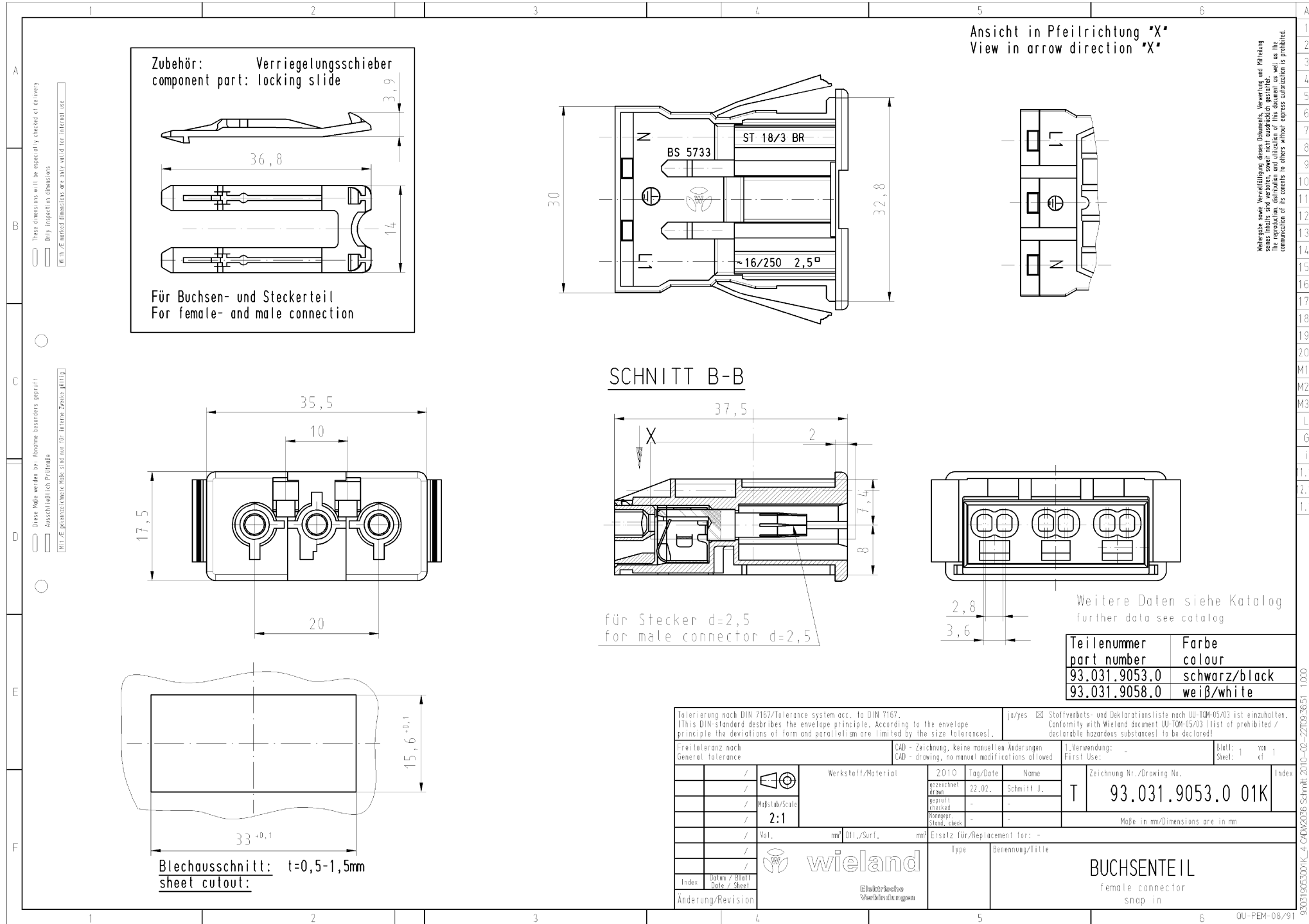
Buchsenteile zum Verrasten (schraubenlose Ausführung), 3-polig, Farbe: weiß, Type: ST 18/3BR WS



Art. Nr.	93.031.9058.0
EAN	4015573238206
Bestelleinheit	100 Stück

Zulassungen





Zubehör: Verriegelungsschieber
component part: locking slide

Für Buchsen- und Steckerteil
For female- and male connection

Ansicht in Pfeilrichtung "X"
View in arrow direction "X"

BS 5733
ST 18/3 BR
~16/250 2,5⁰

SCHNITT B-B

für Stecker d=2,5
for male connector d=2,5

Weitere Daten siehe Katalog
further data see catalog

Teilenummer part number	Farbe colour
93.031.9053.0	schwarz/black
93.031.9058.0	weiß/white

Blechausschnitt: t=0,5-1,5mm
sheet cutout:

Toleranzierung nach DIN 7167/Tolerance system acc. to DIN 7167. (This DIN-standard describes the envelope principle. According to the envelope principle the deviations of form and parallelism are limited by the size tolerances).		ja/yes <input checked="" type="checkbox"/> Stoffverbleib- und Deklarationsliste nach UU-TOM-05/03 ist einzuhalten. Conformity with Wieland document UU-TOM-05/03 (list of prohibited / declarable hazardous substances) to be declared!	
Freitoleranz nach General tolerance	CAD - Zeichnung, keine manuellen Änderungen CAD - drawing, no manual modifications allowed	1. Verwendung: First Use:	Blatt: 1 von Sheet: 1 of 1
Werkstoff/Material	2010 Tag/Date	Name	Zeichnung Nr./Drawing No.
gezeichnet drawn	22.02.	Schnitt J.	T 93.031.9053.0 01K
geprüft checked	-	-	Index
gezeichnet drawn	2:1	Maße in mm/Dimensions are in mm	
Vol.	mm	Dtl./Surf.	mm
Ersatz für/Replacement for: -		Type	Benennung/Title
wieland		BUCHSENTEIL female connector snap in	
Index	Datum / Blatt Date / Sheet	Elektrische Verbindungen	
Änderung/Revision			

Wieland sowie Verfertiger dieser Dokumente, Haftung, Verantwortung und Haftung
sowie, falls, sind verboten, soweit nicht ausdrücklich gestattet.
The reproduction, distribution and utilization of this document as well as the
communication of its contents to others without express authorization is prohibited.