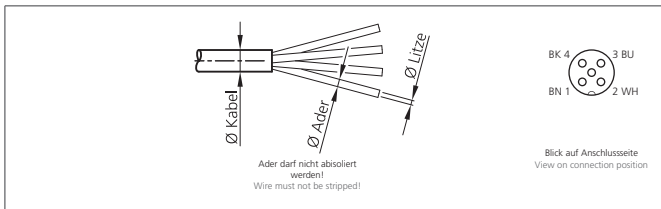


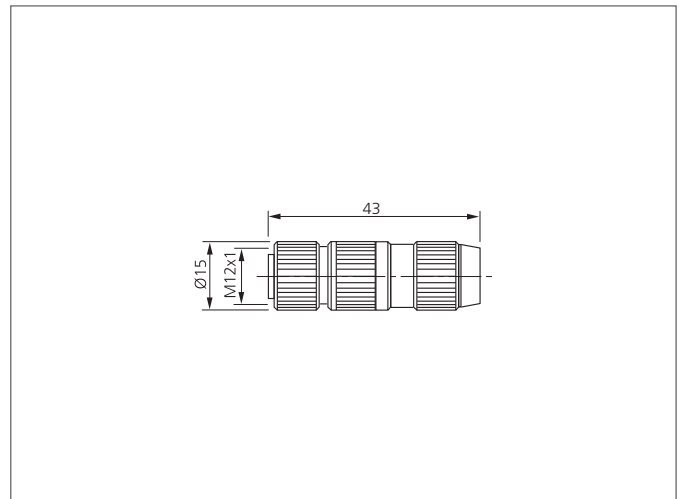
MK-Z-12/4 Steckverbinder

- Metall-/Kunststoffgehäuse
- Metallgewinde drehbar
- Schnellmontage ohne Werkzeuge
- 4-polig
- Hohe Schutzart



Sicherheitshinweis

Diese Geräte sind nicht zulässig für Sicherheitsanwendungen, insbesondere bei denen die Sicherheit von Personen von der Gerätefunktion abhängig ist. Der Einsatz der Geräte muss durch Fachpersonal erfolgen.



| TECHNISCHE DATEN (typ.) | +20°C, 24V DC |
|----------------------------|--|
| Bauform | gerade |
| Betriebsspannung | 32 V DC |
| Umgebungstemperatur | -25 ... +85 °C |
| Schutzart | IP 67 |
| Gehäusematerial | Metall/Kunststoff |
| Anschluss sensorseitig | Buchse, M12x1, 4-polig |
| Anschluss steuerungsseitig | Selbstkonfektionierbar, Schneidklemmen, 4-polig |
| Für Ø Kabel | 2,9 ... 5,1 mm |
| Für Ø Ader | 1,0 ... 1,6 mm, (Ader darf nicht abisoliert werden!) |
| Für Litzen | 0,14 ... 0,34 mm ² |