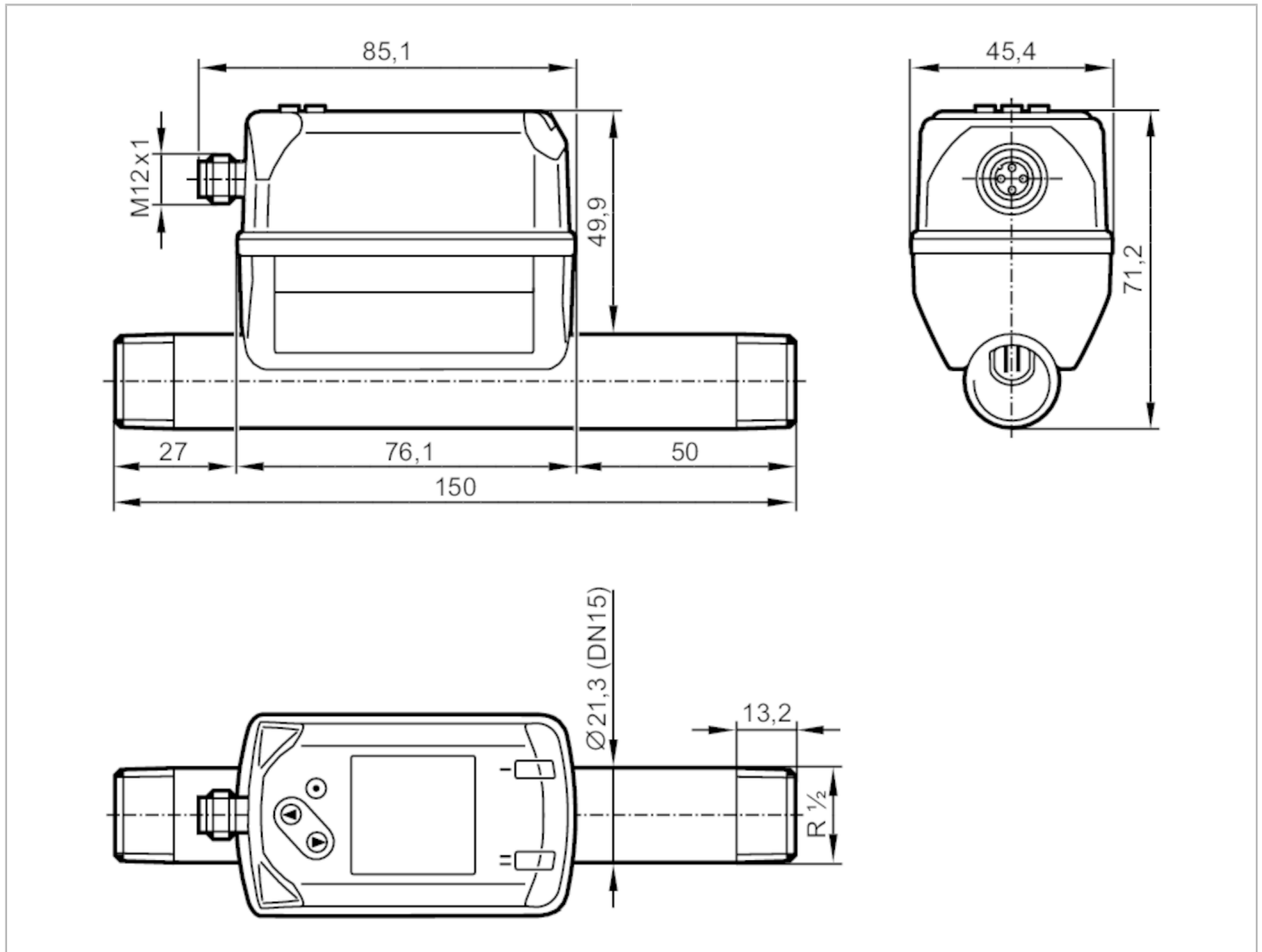


SD6020



Druckluftzähler

SDR12DGXFRKG/US-100



Produktmerkmale

Anzahl der Ein- und Ausgänge	Anzahl der digitalen Ausgänge: 2; Anzahl der analogen Ausgänge: 1		
Messbereich	4...1250 l/min	0,3...99,8 m/s	0,25...75 m³/h
Prozessanschluss	Gewindeanschluss R 1/2 DN15		

Einsatzbereich

Applikation	für den industriellen Einsatz		
Medien	Betriebsdruckluft		
Mediumtemperatur [°C]	-10...60		
Min. Berstdruck [bar]	64		
Min. Berstdruck [MPa]	6,4		
Druckfestigkeit [bar]	16		
Druckfestigkeit [Mpa]	1,6		



Druckluftzähler

SDR12DGXFRKG/US-100

Elektrische Daten				
Betriebsspannung	[V]	18...30 DC; (nach EN 50178 SELV/PELV)		
Stromaufnahme	[mA]	< 80		
Schutzklasse		III		
Verpolungsschutz		ja		
Bereitschaftsverzögerungszeit	[s]	1		
Ein-/Ausgänge				
Anzahl der Ein- und Ausgänge		Anzahl der digitalen Ausgänge: 2; Anzahl der analogen Ausgänge: 1		
Eingänge				
Eingänge		Zählerreset		
Ausgänge				
Ausgangssignal		Schaltsignal; Analogsignal; Impulssignal; IO-Link; (konfigurierbar)		
Elektrische Ausführung		PNP/NPN		
Anzahl der digitalen Ausgänge		2		
Ausgangsfunktion		Schließer / Öffner; (parametrierbar)		
Max. Spannungsabfall Schaltausgang DC	[V]	2,5		
Dauerhafte Strombelastbarkeit des Schaltausgangs DC	[mA]	150; (je Ausgang)		
Anzahl der analogen Ausgänge		1		
Analogausgang Strom	[mA]	4...20; (skalierbar)		
Max. Bürde	[Ω]	500		
Impulsausgang		Verbrauchsmengen-Zähler		
Kurzschlusschutz		ja		
Ausführung Kurzschlusschutz		getaktet		
Überlastfest		ja		
Mess-/Einstellbereich				
Messbereich		4...1250 l/min	0,3...99,8 m/s	0,25...75 m³/h
Anzeigebereich		0...1500 l/min	0...119,8 m/s	0...90 m³/h
Auflösung		1 l/min	0,1 m/s	0,05 m³/h
Schaltpunkt SP		11...1250 l/min	0,9...99,8 m/s	0,65...74,97 m³/h
Rückschaltpunkt rP		5...1243 l/min	0,4...99,3 m/s	0,28...74,6 m³/h
Analogstartpunkt ASP		0...1000 l/min	0...79,8 m/s	0...60 m³/h
Analogendpunkt AEP		250...1250 l/min	20...99,8 m/s	15...75 m³/h
Schleimengenunterdrückung LFC		1...13 l/min	0,1...1,1 m/s	0,09...0,8 m³/h
Schrittweite		1 l/min	0,1 m/s	0,01 m³/h



Druckluftzähler

SDR12DGXFRKG/US-100

Durchflussmengenüberwachung		
Messbereich	0...100000000 m ³	0...353146667,2 scf
Anzeigebereich	0...100000000 m ³	0...353146667,2 scf
Schaltpunkt SP	0,001...10000000 m ³	0,05...353146667,2 scf
Impulswertigkeit	0,001...10000000 m ³	0,05...353146667,2 scf
In Schritten von	0,0001 m ³	0,005 scf
Impulslänge [s]	0,002...2	
Temperaturüberwachung		
Messbereich	-10...60 °C	14...140 °F
Anzeigebereich	-24...74 °C	-11,2...165,2 °F
Auflösung	0,2 °C	0,5 °F
Schaltpunkt SP	-9,7...60 °C	14,6...140 °F
Rückschaltpunkt rP	-10...59,7 °C	14...139,4 °F
Analogstartpunkt	-10...46 °C	14...114,8 °F
Analogendpunkt	4...60 °C	39,2...140 °F
In Schritten von	0,1 °C	0,1 °F
Genauigkeit / Abweichungen		
Temperaturkoeffizient [1/K]	± 0,07 % MW	
Genauigkeit (im Messbereich)	± (15 % MW + 1,5 % MEW); (maximal erreichbarer Wert für Luftqualität Klasse 344 (DIN8573-1:2010); bei Verwendung von Rohren der Toleranzklasse T3 / T4; Einlauf- und Auslaufstrecken ohne Kanten- und Durchmessersprünge; Rohinnenfläche gratfrei)	
Wiederholgenauigkeit	± 1,5 % MW	
Temperaturüberwachung		
Genauigkeit [K]	± 0,5; (bei Medienströmung in den Grenzen des Strömungsmessbereichs)	
Reaktionszeiten		
Ansprechzeit [s]	0,1; (dAP = 0)	
Dämpfung Schaltausgang dAP [s]	0...5	
Temperaturüberwachung		
Ansprechdynamik T05 / T09 [s]	T09 = 0,5	
Software / Programmierung		
Parametriermöglichkeiten	Hysterese / Fenster; Schließer / Öffner; Strom-/Impulsausgang; Display drehbar / abschaltbar; Anzeigeeinheit; Totalisator	
Schnittstellen		
Kommunikationsschnittstelle	IO-Link	
Übertragungstyp	COM2 (38,4 kBaud)	
IO-Link Revision	1.1	
SDCI-Norm	IEC 61131-9 CDV	
Profile	Digital Measuring Sensor (0x800A), Identification and Diagnosis (0x4000)	
SIO-Mode	ja	
Benötigte Masterportklasse	A	
Prozessdaten analog	6	
Prozessdaten binär	2	
Min. Prozesszykluszeit [ms]	5,9	
Unterstützte DeviceIDs	Betriebsart	DeviceID
	Default	1001



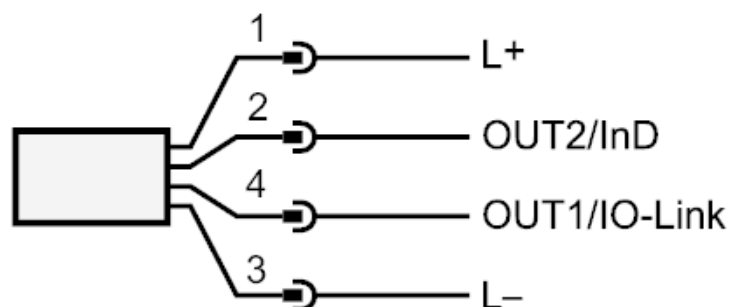
Druckluftzähler

SDR12DGXFRKG/US-100

Umgebungsbedingungen		
Umgebungstemperatur [°C]	0...60	
Lagertemperatur [°C]	-20...85	
Max. zulässige relative Luftfeuchtigkeit [%]	90	
Schutzart	IP 65; IP 67	
Zulassungen / Prüfungen		
EMV	DIN EN 60947-5-9	
Vibrationsfestigkeit	DIN EN 68000-2-6	
MTTF [Jahre]	195	
UL-Zulassung	Zulassungsnummer UL	I012
	File Nummer UL	E174189
Druckgeräterichtlinie	Gute Ingenieurpraxis; verwendbar für stabile Gase der Fluidgruppe 2	
Mechanische Daten		
Gewicht [g]	546,5	
Werkstoffe	PBT+PC-GF30; PPS GF40; 1.4301 (Edelstahl / 304); 1.4305 (Edelstahl / 303); 1.5523 (Stahl) verzinkt; 2.0401 (Messing / CW614N); FKM	
Werkstoffe in Kontakt mit dem Medium	1.4301 (Edelstahl / 304); 1.4305 (Edelstahl / 303); FKM; Keramik glaspassiviert; PPS GF40; Acrylat	
Prozessanschluss	Gewindeanschluss R 1/2 DN15	
Anzeigen / Bedienelemente		
Anzeige	Farb-Display 1,44", 128 x 128 Pixel 2 x LED, gelb	
Bemerkungen		
Bemerkungen	MW = Messwert	
	MEW = Messbereichsendwert	
	Mess-, Anzeige- und Einstellbereiche beziehen sich auf den Normvolumenstrom nach DIN ISO 2533. Hinweise zu Installation und Betrieb entnehmen Sie bitte der Bedienungsanleitung.	
Verpackungseinheit	1 Stück	
Elektrischer Anschluss		
Steckverbindung: 1 x M12		



Anschluss



OUT1/IO-Link: Schaltausgang Durchfluss
Schaltausgang Temperatur
Impulsausgang Mengenzähler
Signalausgang Vorwahlzähler

OUT2/InD: Schaltausgang Durchfluss
Schaltausgang Temperatur
Analogausgang Durchfluss
Analogausgang Temperatur
Signalausgang Vorwahlzähler
Impulsausgang Mengenzähler
Eingang Zählerreset