

Produktdatenblatt

Art. Nr. 96.031.4053.1

Steckverbinder RST20i3S B1 ZR1 SW

 RST20i3 Steckverbinder, gerade, Polzahl 3, Buchse,
 Anschlussart Schraubanschluss, Bemessungsspannung 250
 V, Bemessungsstrom 20 A, Kabeldurchmesser 6 - 10mm,
 Codierfarbe / Kontakteinsatz schwarz


Art. Nr.	96.031.4053.1
EAN	4015573769625
Bestelleinheit	100 Stück

Zulassungen

Technische Daten
Hinweis

Hinweis	Die Schraubklemmenanschlüsse aller RST® sind zum Anschluss von unvorbereiteten Leitern (ohne Aderendhülse) nach EN 60999-1 geeignet.
---------	--

Allgemein

Bemessungsstrom	20 A
Bemessungsspannung	250 V
Bemessungsstoßspannung	4 kV
Zugentlastung	ja
Verschmutzungsgrad	3
Verriegelbar	selbstverriegelnd (mit Werkzeug lösbar)
Codierfarbe / Kontakteinsatz	schwarz
Polkennzeichnung	L, N, PE
Gehäusefarbe mit Zugentlastung	schwarz

Anschlussdaten

Kabeldurchmesser max.	10 mm
Kabeldurchmesser min.	6 mm
Anschlussquerschnitt eindrätig mm ² max.	6 mm ²
Anschlussquerschnitt eindrätig mm ² min.	0,75 mm ²
Anschlussquerschnitt feindrätig mm ² max.	6 mm ²
Anschlussquerschnitt feindrätig mm ² min.	0,75 mm ²
Anschlüsse pro Pol	1
Anschlussquerschnitt mehrdrätig mm ² min.	0,75 mm ²
Anschlussquerschnitt mehrdrätig mm ² max.	6 mm ²
Abmantellänge	26,5 mm
Abisolierlänge	8 mm

Ausführung

Ausführung	Buchse
Anschlussart	Schraubanschluss

Schutzart (IP)	IP66/68 (3m;2h) /IP69
----------------	-----------------------

Werkstoff

Werkstoff des Gehäuses	Polyamid
Halogenfrei	ja
Kontaktmaterial	CuZn
Brandlast	0,291 kWh
Isolierteil Dauertemperaturbeständigkeit	100 °C
Oberflächenbehandlung	versilbert

Abmessungen

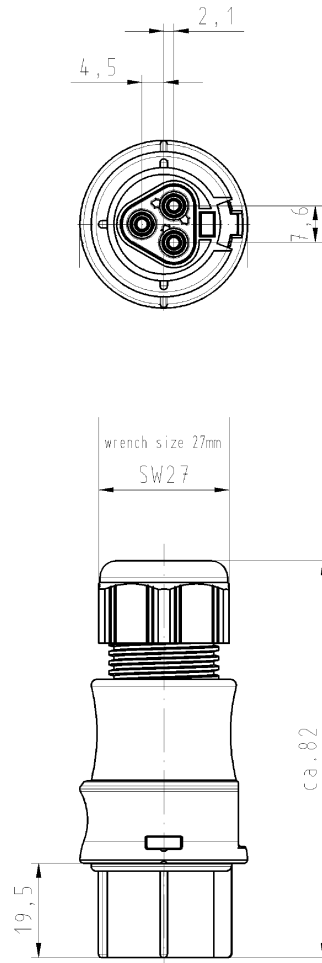
Länge	82 mm
Breite	34,6 mm
Höhe	34,6 mm

Zubehör

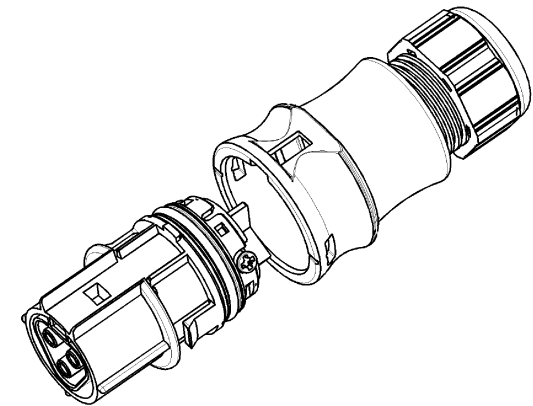
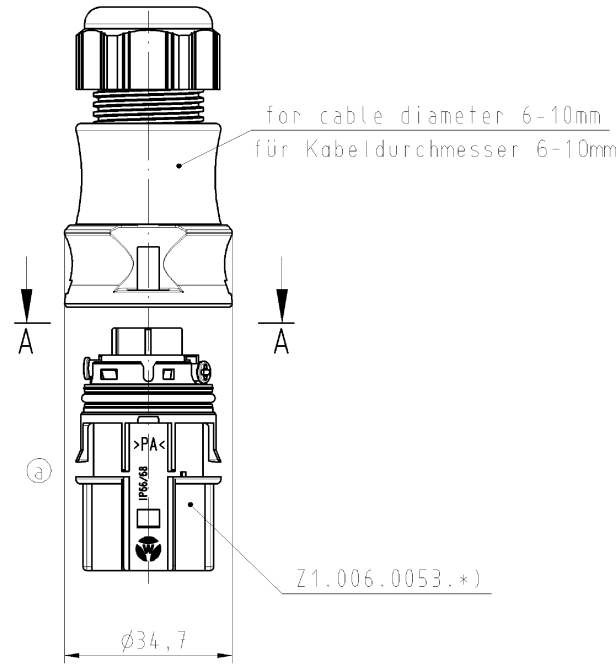
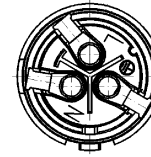
Art. Nr.	Typ	Beschreibung
99.414.6205.2	Verschlussstück für Buchsen SW	RST20i3/2 Verschlussstück, zum sicheren Verschluss nicht benötigter Buchsenteile, mit Befestigungsband, Farbe schwarz
Z5.564.4553.1	Verschlussstück für Buchsen SW	RST20i3/2 Verschlussstück, zum sicheren Verschluss nicht benötigter Buchsenteile, Farbe schwarz

Baugruppen

Art. Nr.	Typ	Beschreibung
96.030.0153.1	Verteiler RST20i3V 3P1 F V SW	RST20i3 Verteiler, Parallelschaltung, mit Befestigungsmöglichkeit, Polzahl 3, Bemessungsspannung 250 V, Bemessungsstrom 20 A, Anzahl der Eingänge 1, Anzahl der Ausgänge 3, Codierfarbe / Kontakteinsatz schwarz
96.032.5053.1	Geräteanschluss RST20i3S S1 M01V SW	RST20i3 Geräteanschluss, Standard, gerade, M25, Polzahl 3, Ausführung Stecker, Anschlussart Schraubanschluss, Bemessungsspannung 250 V, Bemessungsstrom 20 A, Codierfarbe / Kontakteinsatz schwarz
96.032.6153.1	Geräteanschluss RST20i3S S1 M03V SW	RST20i3 Geräteanschluss, Modular, gerade, M16, Polzahl 3, Ausführung Stecker, Anschlussart Schraubanschluss, Bemessungsspannung 250 V, Bemessungsstrom 20 A, Codierfarbe / Kontakteinsatz schwarz
96.032.6053.1	Geräteanschluss RST20i3S S1 M00V SW	RST20i3 Geräteanschluss, Modular, gerade, M20, Polzahl 3, Ausführung Stecker, Anschlussart Schraubanschluss, Bemessungsspannung 250 V, Bemessungsstrom 20 A, Codierfarbe / Kontakteinsatz schwarz
96.034.6053.1	Geräteanschluss RST20i3S S1 M90V SW	RST20i3 Geräteanschluss, Modular, gewinkelt 90°, M20, Polzahl 3, Ausführung Stecker, Anschlussart Schraubanschluss, Bemessungsspannung 250 V, Bemessungsstrom 20 A, Codierfarbe / Kontakteinsatz schwarz
96.036.6153.1	Geräteanschluss RST20i3S S1 M13V SW	RST20i3 Geräteanschluss, Modular, gewinkelt 7°, M16, Polzahl 3, Ausführung Stecker, Anschlussart Schraubanschluss, Bemessungsspannung 250 V, Bemessungsstrom 20 A, Codierfarbe / Kontakteinsatz schwarz



Schnitt A-A
section A-A



Verpackungseinheit: je 100 Stück
packaging unit: per 100

Teile-Nr./ part-nr.	Farbe:/ color:	Einz.-Tl.-Nr.: *)/ single-part-nr.:*)	Freitoleranz nach		DAD - Zeichnung, keine manuellen Änderungen			1. Verwendung: -		Bl.: 1 von 1	
			Maßstab	Werkstoff und Oberfläche: material and surface:	2004	Tag	Name	Zeichnung Nr.		Index	
96.031.4053.1	schwarz, ähnl. RAL 9005/ black, similar to RAL 90051	1:1	Farbe: siehe Tabelle color: look table	Enworten	27.02.	Kneitz	T		96.031.4053.0 01K a	
96.031.4053.0	lichtgrau, ähnl. RAL 7035/ lightgrey, similar to RAL 70350	Vol.	mm	Bit.	mm	Normgr.	-	Ersatz für: -		
			a 03.05.2005/		wieland		Type RST2D13		Benennung BUCHSENTEIL_MIT_ZUGENTLASTUNG		
			Änderung		Elektrische Verbindungen		S B1 ZR1 V		female connector with cord grip Schraubenschluß ohne Drahtschutz/ screw-connection without wire protection		

Wiedergabe sowie Vervielfältigung dieser Zeichnung und Mitteilung
sowie finally sind verboten, soweit nicht ausdrücklich gestattet.
The reproduction, distribution and utilization of this document as well as the
communication of its contents to others without express authorization is prohibited.

1
2
3
4
5
6
7
8
9
10
11
12
13
14
15
16
17
18
19
20
M1
M2
M3
L
G
1
1.1
2.1
1.1
96.031.4053.01K_a CAD0007 Kreis 2005-05-03T15:16:59 1:000