

Produktdatenblatt

Art. Nr. 96.031.4153.1

Steckverbinder RST20i3S B1 ZR2 SW

 RST20i3 Steckverbinder, gerade, Polzahl 3, Buchse,
 Anschlussart Schraubanschluss, Bemessungsspannung 250
 V, Bemessungsstrom 20 A, Kabeldurchmesser 10 - 14mm,
 Codierfarbe / Kontakteinsatz schwarz


Art. Nr.	96.031.4153.1
EAN	4015573769649
Bestelleinheit	100 Stück

Zulassungen

Technische Daten
Hinweis

Hinweis	Die Schraubklemmenanschlüsse aller RST® sind zum Anschluss von unvorbereiteten Leitern (ohne Aderendhülse) nach EN 60999-1 geeignet.
---------	--

Allgemein

Bemessungsstrom	20 A
Bemessungsspannung	250 V
Bemessungsstoßspannung	4 kV
Zugentlastung	ja
Verschmutzungsgrad	3
Verriegelbar	selbstverriegelnd (mit Werkzeug lösbar)
Codierfarbe / Kontakteinsatz	schwarz
Polkennzeichnung	L, N, PE
Gehäusefarbe mit Zugentlastung	schwarz

Anschlussdaten

Kabeldurchmesser max.	14 mm
Kabeldurchmesser min.	10 mm
Anschlussquerschnitt eindrätig mm ² max.	6 mm ²
Anschlussquerschnitt eindrätig mm ² min.	0,75 mm ²
Anschlussquerschnitt feindrätig mm ² max.	6 mm ²
Anschlussquerschnitt feindrätig mm ² min.	0,75 mm ²
Anschlüsse pro Pol	1
Anschlussquerschnitt mehrdrätig mm ² min.	0,75 mm ²
Anschlussquerschnitt mehrdrätig mm ² max.	6 mm ²
Abmantellänge	26,5 mm
Abisolierlänge	8 mm

Ausführung

Ausführung	Buchse
Anschlussart	Schraubanschluss

Schutzart (IP)	IP66/68 (3m;2h) /IP69
----------------	-----------------------

Werkstoff

Werkstoff des Gehäuses	Polyamid
Halogenfrei	ja
Kontaktmaterial	CuZn
Brandlast	0,291 kWh
Isolierteil Dauertemperaturbeständigkeit	100 °C
Oberflächenbehandlung	versilbert

Abmessungen

Länge	82 mm
Breite	34,6 mm
Höhe	34,6 mm

Zubehör

Art. Nr.	Typ	Beschreibung
99.414.6205.2	Verschlussstück für Buchsen SW	RST20i3/2 Verschlussstück, zum sicheren Verschluss nicht benötigter Buchsenteile, mit Befestigungsband, Farbe schwarz
Z5.564.4553.1	Verschlussstück für Buchsen SW	RST20i3/2 Verschlussstück, zum sicheren Verschluss nicht benötigter Buchsenteile, Farbe schwarz

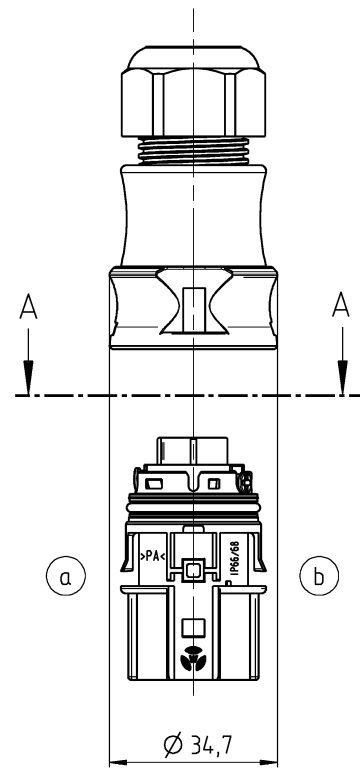
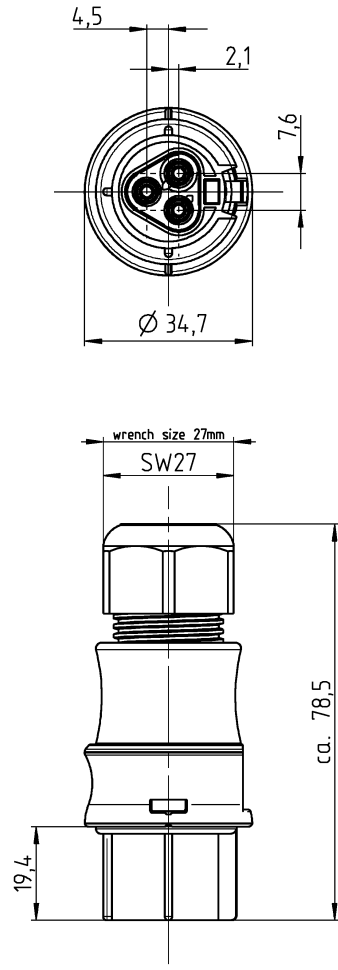
Baugruppen

Art. Nr.	Typ	Beschreibung
96.030.0153.1	Verteiler RST20i3V 3P1 F V SW	RST20i3 Verteiler, Parallelschaltung, mit Befestigungsmöglichkeit, Polzahl 3, Bemessungsspannung 250 V, Bemessungsstrom 20 A, Anzahl der Eingänge 1, Anzahl der Ausgänge 3, Codierfarbe / Kontakteinsatz schwarz
96.032.5053.1	Geräteanschluss RST20i3S S1 M01V SW	RST20i3 Geräteanschluss, Standard, gerade, M25, Polzahl 3, Ausführung Stecker, Anschlussart Schraubanschluss, Bemessungsspannung 250 V, Bemessungsstrom 20 A, Codierfarbe / Kontakteinsatz schwarz
96.032.6153.1	Geräteanschluss RST20i3S S1 M03V SW	RST20i3 Geräteanschluss, Modular, gerade, M16, Polzahl 3, Ausführung Stecker, Anschlussart Schraubanschluss, Bemessungsspannung 250 V, Bemessungsstrom 20 A, Codierfarbe / Kontakteinsatz schwarz
96.032.6053.1	Geräteanschluss RST20i3S S1 M00V SW	RST20i3 Geräteanschluss, Modular, gerade, M20, Polzahl 3, Ausführung Stecker, Anschlussart Schraubanschluss, Bemessungsspannung 250 V, Bemessungsstrom 20 A, Codierfarbe / Kontakteinsatz schwarz
96.034.6053.1	Geräteanschluss RST20i3S S1 M90V SW	RST20i3 Geräteanschluss, Modular, gewinkelt 90°, M20, Polzahl 3, Ausführung Stecker, Anschlussart Schraubanschluss, Bemessungsspannung 250 V, Bemessungsstrom 20 A, Codierfarbe / Kontakteinsatz schwarz
96.036.6153.1	Geräteanschluss RST20i3S S1 M13V SW	RST20i3 Geräteanschluss, Modular, gewinkelt 7°, M16, Polzahl 3, Ausführung Stecker, Anschlussart Schraubanschluss, Bemessungsspannung 250 V, Bemessungsstrom 20 A, Codierfarbe / Kontakteinsatz schwarz

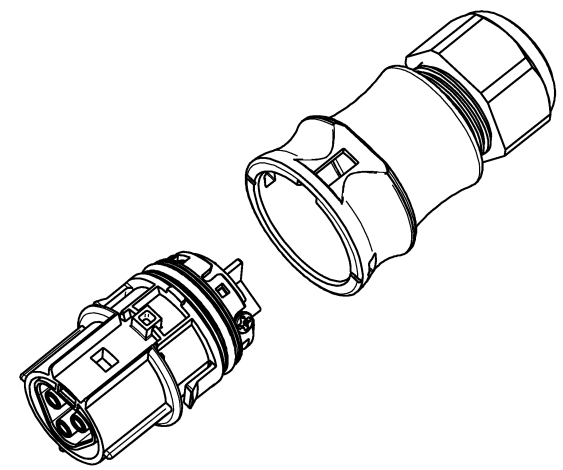
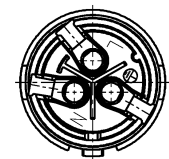
A
 Weitergabe sowie Vervielfältigung dieses Dokuments, Verwertung und Mitteilung
 seines Inhalts sind verboten, soweit nicht ausdrücklich gestattet. Jede
 Vervielfältigung oder Verbreitung, die ohne die Genehmigung des Erfinders
 erfolgt, ist strafbar. The disclosure or reproduction of its contents to others without express authorization is prohibited.

C
 These dimensions will be especially checked at delivery
 Only inspection dimensions
 With IE marked dimensions are only valid for internal use

F
 Diese Maße werden bei Abnahme besonders geprüft:
 Ausschleißhöhe, Prüfmaß
 Mit IE gekennzeichnete Maße sind nur für internen Zweck gültig



Schnitt A-A
 section A-A



Verpackungseinheit: je 100 Stück
 packaging unit: per 100

Tolerierung Size ISO 14.405 © / Tolerance system Size ISO 14.405 © (This ISO-standard describes the envelope principle. According to the envelope principle the deviations of form and parallelism are limited by the size tolerances)		ja/yes <input checked="" type="checkbox"/> Stoffverbots- und Deklarationsliste nach WN 5020.010 ist einzuhalten. Conformity with Wieland document WN 5020.010 e (list of prohibited / declarable hazardous substances) to be declared!	
Freitoleranz nach General tolerance		CAD - Zeichnung, keine manuellen Änderungen CAD - drawing, no manual modifications allowed	1. Verwendung: First Use:
Blatt: 1 von Sheet: of 1		Zeichnung Nr. / Drawing No.	
Freitoleranz nach General tolerance		Maßstab / Scale	
1:1		Werkstoff / Material Farbe: siehe Tabelle colour: look table	
Vol. mm³ / Srf. mm²		Ersatz für / Replacement for:	
b 04.05.2018 / a 03.05.2005 /		Type	
Index Datum / Blatt Date / Sheet		Bemennung/Titel	
Änderung / Revision		RST2013 BUCHSENTEIL MIT ZUGENTLASTUNG S B1 ZR2 V female connector with cord grip	
www.wieland-electric.com		Schraubanschluß a. Drahtschutz/screw connection without wire protection	

Teile-Nr./ part-nr.	Farbe: / color:	Einz.-Tl.-Nr.: *) / single-part-nr.:*)
96.031.4153.1	schwarz, ähnl. RAL 9005/ black, similar to RAL 90051
96.031.4153.0	lichtgrau, ähnl. RAL 7035/ lightgrey, similar to RAL 70350