

Produktdatenblatt

Art. Nr. 96.032.4053.1

Steckverbinder RST20i3S S1 ZR1 V SW

RST20i3 Steckverbinder, gerade, Polzahl 3, Stecker,
Anschlussart Schraubanschluss, Bemessungsspannung 250
V, Bemessungsstrom 20 A, Kabeldurchmesser 6 - 10 mm,
Codierfarbe / Kontakteinsatz schwarz



Art. Nr.	96.032.4053.1
EAN	4015573769700
Bestelleinheit	100 Stück

Zulassungen

Technische Daten
Hinweis

Hinweis	Die Schraubklemmenanschlüsse aller RST® sind zum Anschluss von unvorbereiteten Leitern (ohne Aderendhülse) nach EN 60999-1 geeignet.
---------	--

Allgemein

Bemessungsstrom	20 A
Bemessungsspannung	250 V
Bemessungsstoßspannung	4 kV
Zugentlastung	ja
Verschmutzungsgrad	3
Verriegelbar	selbstverriegelnd (mit Werkzeug lösbar)
Codierfarbe / Kontakteinsatz	schwarz
Polkennzeichnung	L, N, PE
Gehäusefarbe mit Zugentlastung	schwarz

Anschlussdaten

Kabeldurchmesser max.	10 mm
Kabeldurchmesser min.	6 mm
Anschlussquerschnitt eindrätig mm ² max.	6 mm ²
Anschlussquerschnitt eindrätig mm ² min.	0,75 mm ²
Anschlussquerschnitt feindrätig mm ² max.	6 mm ²
Anschlussquerschnitt feindrätig mm ² min.	0,75 mm ²
Anschlüsse pro Pol	1
Anschlussquerschnitt mehrdrätig mm ² min.	0,75 mm ²
Anschlussquerschnitt mehrdrätig mm ² max.	6 mm ²
Abmantellänge	26,5 mm
Abisolierlänge	8 mm

Ausführung

Ausführung	Stecker
Anschlussart	Schraubanschluss
Schutzart (IP)	IP66/68 (3m;2h) /IP69

Werkstoff

Werkstoff des Gehäuses	Polyamid
Halogenfrei	ja
Kontaktmaterial	CuZn
Brandlast	0,27 kWh
Isolierteil Dauertemperaturbeständigkeit	100 °C
Oberflächenbehandlung	versilbert

Abmessungen

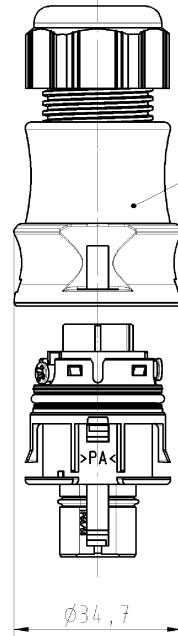
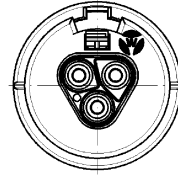
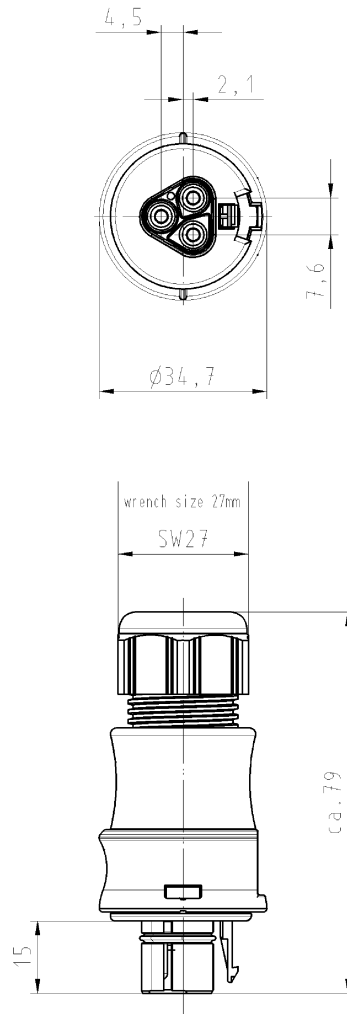
Länge	79,1 mm
Breite	34,6 mm
Höhe	34,6 mm

Zubehör

Art. Nr.	Typ	Beschreibung
05.564.4453.1	Verschlussstück für Stecker SW	RST20i3/2 Verschlussstück, zum sicheren Verschluss nicht benötigter Steckerteile, Farbe schwarz
99.416.6205.2	Verschlussstück für Stecker SW	RST20i3/2 Verschlussstück, zum sicheren Verschluss nicht benötigter Steckerteile, mit Befestigungsband, Farbe schwarz

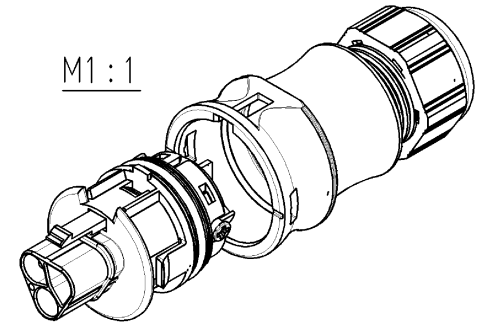
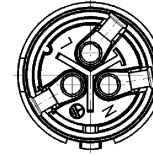
Baugruppen

Art. Nr.	Typ	Beschreibung
96.030.0153.1	Verteiler RST20i3V 3P1 F V SW	RST20i3 Verteiler, Parallelschaltung, mit Befestigungsmöglichkeit, Polzahl 3, Bemessungsspannung 250 V, Bemessungsstrom 20 A, Anzahl der Eingänge 1, Anzahl der Ausgänge 3, Codierfarbe / Kontakteinsatz schwarz
96.031.5053.1	Geräteanschluss RST20i3S B1 M01 SW	RST20i3 Geräteanschluss, Standard, gerade, M25, Polzahl 3, Ausführung Buchse, Anschlussart Schraubanschluss, Bemessungsspannung 250 V, Bemessungsstrom 20 A, Codierfarbe / Kontakteinsatz schwarz
96.031.4053.1	Steckverbinder RST20i3S B1 ZR1 SW	RST20i3 Steckverbinder, gerade, Polzahl 3, Buchse, Anschlussart Schraubanschluss, Bemessungsspannung 250 V, Bemessungsstrom 20 A, Kabeldurchmesser 6 - 10 mm, Codierfarbe / Kontakteinsatz schwarz
96.031.6153.1	Geräteanschluss RST20i3S B1 M03 SW	RST20i3 Geräteanschluss, Modular, gerade, M16, Polzahl 3, Ausführung Buchse, Anschlussart Schraubanschluss, Bemessungsspannung 250 V, Bemessungsstrom 20 A, Codierfarbe / Kontakteinsatz schwarz
96.031.6053.1	Geräteanschluss RST20i3S B1 M00 SW	RST20i3 Geräteanschluss, Modular, gerade, M20, Polzahl 3, Ausführung Buchse, Anschlussart Schraubanschluss, Bemessungsspannung 250 V, Bemessungsstrom 20 A, Codierfarbe / Kontakteinsatz schwarz
96.033.6053.1	Geräteanschluss RST20i3S B1 M90 SW	RST20i3 Geräteanschluss, Modular, gewinkelt 90°, M20, Polzahl 3, Ausführung Buchse, Anschlussart Schraubanschluss, Bemessungsspannung 250 V, Bemessungsstrom 20 A, Codierfarbe / Kontakteinsatz schwarz
96.035.6153.1	Geräteanschluss RST20i3S B1 M13 SW	RST20i3 Geräteanschluss, Modular, gewinkelt 7°, M16, Polzahl 3, Ausführung Buchse, Anschlussart Schraubanschluss, Bemessungsspannung 250 V, Bemessungsstrom 20 A, Codierfarbe / Kontakteinsatz schwarz



for cable diameter 6-10mm
für Kabeldurchmesser 6-10mm

Schnitt A-A
section A-A



Verpackungseinheit: je 100 Stück
packaging unit: per 100

Teile-Nr./ part-nr.	Farbe:/ color:	Einz.-Tl.-Nr.: *)/ single-part-nr.:*)	Freitoleranz nach		DAD - Zeichnung, keine manuellen Änderungen			1. Verwendung: -		Bl. 1 von 1	
			Maßstab	Werkstoff und Oberfläche: material and surface:	2004	Tag	Name	Zeichnung Nr.		Index	
96.032.4053.1	schwarz, ähnl. RAL 9005/ black, similar to RAL 90051	1:1	Farbe: siehe Tabelle color: look table	Enworten	27.02.	Kneitz	T		96.032.4053.0 01K a	
96.032.4053.0	lichtgrau, ähnl. RAL 7035/ lightgrey, similar to RAL 70350	Vol.	mm	Ø	mm	Normgr.	-	Ersatz für: -		
			a	10.05.2005/	wieland		Type	Benennung			
			Bursta	Datum / Blatt	Elektrische Verbindungen		RST2013	STECKERTEIL MIT ZUGENTLASTUNG			
			Änderung			S S1 ZR1 V		male connector with cord grip screw-connection without wire protection/Schraubanschluß ohne Drahtschutz			

Wiedergabe sowie Vervielfältigung dieser Zeichnung und Mitteilung
sowie finally sind verboten, soweit nicht ausdrücklich gestattet.
The reproduction, distribution and utilization of this document as well as the
communication of its contents to others without express authorization is prohibited.