

IB500150

INDUKTIVE SENSOREN • ERHÖHTE UMGEBUNGSTEMPERATUR

Sensor Induktiv, M50x1,5 70lang, bündig, Sn: 20, 10-35V DC, 0-180°C, PNP NO, Kabel 2m Silikon, IP65, VA



MECHANISCHE EIGENSCHAFTEN

Aderquerschnitt	0.25 mm ²
Ausrichtung der Kabeleinführung	axial
Bauform	Zylinder, Gewinde
Druckfest	-
Erhöhte Umgebungstemperaturen > 80°C	+
Gewindelänge	60 mm
Gewindemaß metrisch	50
Gewindesteigung	1.5 mm
Kabellänge	2 m
Kabelzuführung	axial
Länge des Sensors	70 mm
Mechanische Einbaubedingung für Sensor	bündig
Schutzart (IP)	IP65
Umgebungstemperatur	0 °C ... 180 °C
Werkstoff der aktiven Fläche des Sensors	Vectra®
Werkstoff des Gehäuses	Edelstahl 1.4305
Werkstoff des Kabelmantels	Silikon

ELEKTRISCHE EIGENSCHAFTEN

Ansprechzeit	5 ms
Ausführung der Schaltfunktion	Schließer
Ausführung des elektrischen Anschlusses	Kabel
Ausführung des Schaltausgangs	PNP
Bemessungsschaltstrom	150 mA
Bereitschaftsverzögerung	10 ms
Geeignet für Sicherheitsfunktionen	-
Hysterese	15 %
Kaskadierbar	-
Kurzschlussfest	+
Leerlaufstrom	15 mA
Mit Überwachungsfunktion nachgeschalteter Geräte	-
Normmessplatte	50x50x1
Relative Wiederholgenauigkeit	3 %

ELEKTRISCHE EIGENSCHAFTEN

Restwelligkeit	10 %
Schaltabstand	20 mm
Schaltfrequenz	100 Hz
Spannungsabfall	2 V
Spannungsart	DC
Verpolungssicher	+
Versorgungsspannung	10 V ... 35 V

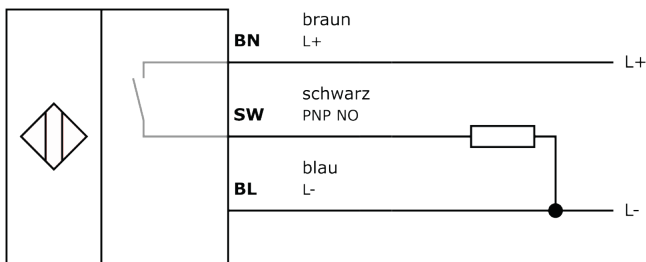
Weiteres

Verpackungsmaße	125.0mm x 89.0mm x 205.0mm
Versandgewicht	0.6kg
Warennummer	85365019

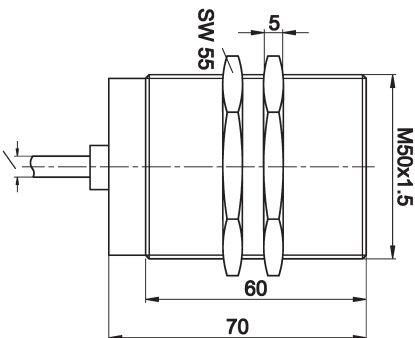
Klassifizierung

ipf Produktgruppe	202
eClass 8.0	27270101
eClass 9.0	27270101
eClass 9.1	27270101
ETIM-5.0	EC002714
ETIM-6.0	EC002714
ETIM-7.0	EC002714

Anschluss



Massbild



Einbau



Einbau / Installation darf nur durch eine Elektrofachkraft erfolgen!

Entsorgung



Sicherheitshinweise

Bitte vergewissern Sie sich vor Inbetriebnahme, dass alle ggf. in der Produktdokumentation aufgeführten Sicherheitshinweise beachtet wurden.

Bei direkter Auswirkung auf die Personensicherheit ist die Anwendung dieser Produkte untersagt.

LED-Lichtsysteme können sehr intensive Strahlung erzeugen, die bei unsachgemäßer Verwendung ggf. die Augen schädigen kann. Für Schäden, die durch unsachgemäßen Gebrauch oder Anschluss entstehen, kann der Hersteller nicht verantwortlich gemacht werden.