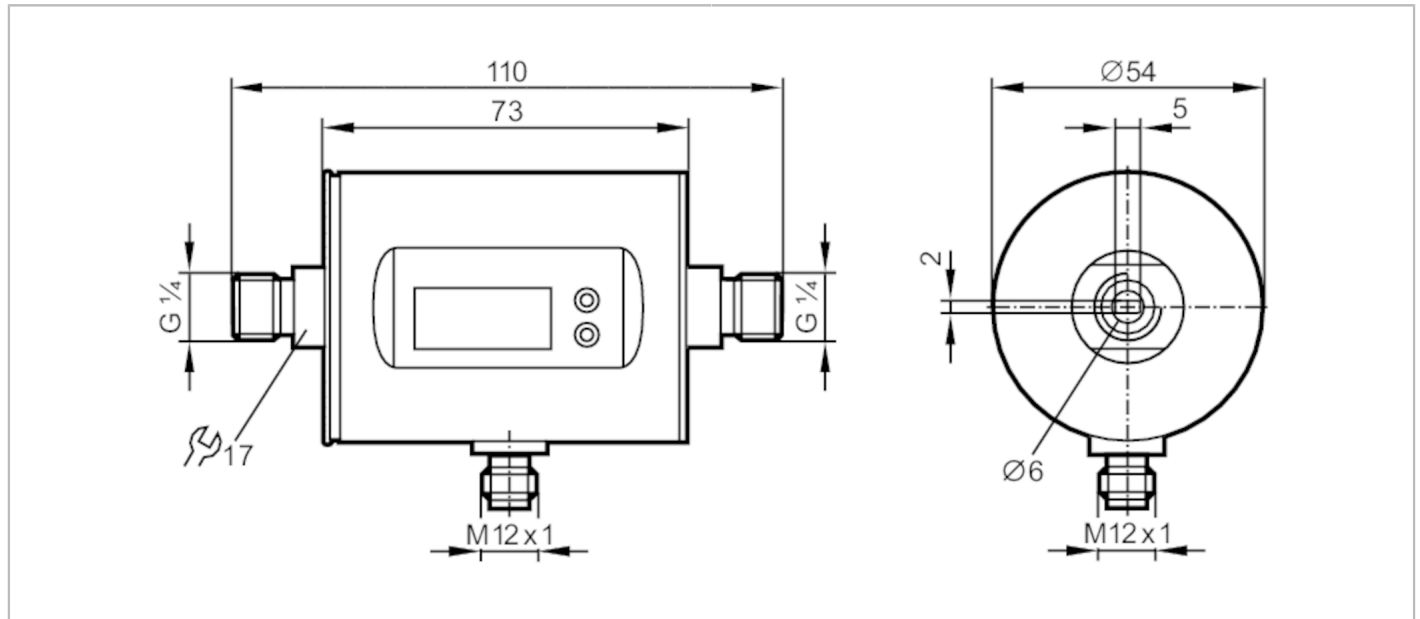


# SM4000



## Magnetisch-induktiver Durchflusssensor

SMR14DXXFRKG/US-100



Produktmerkmale	
Anzahl der Ein- und Ausgänge	Anzahl der digitalen Ausgänge: 2; Anzahl der analogen Ausgänge: 1
Messbereich [ml/min]	5...3000
Prozessanschluss	Gewindeanschluss G 1/4 DN6 flachdichtend
Einsatzbereich	
Besondere Eigenschaft	Vergoldete Kontakte
Applikation	Totalisatorfunktion; für den industriellen Einsatz
Montage	Anschluss an Rohrleitung durch Adapter
Medien	Leitfähige flüssige Medien; Wasser; wasserbasierte Medien
Hinweis zu Medien	Leitfähigkeit: $\geq 20 \mu\text{S/cm}$ Viskosität: $< 70 \text{ mm}^2/\text{s}$ (40 °C)
Mediumtemperatur [°C]	0...60
Druckfestigkeit [bar]	10
Druckfestigkeit [Mpa]	1,2
MAWP bei Applikationen gemäß CRN [bar]	7,3
Elektrische Daten	
Betriebsspannung [V]	18...30 DC; (nach EN 50178 SELV/PELV)
Stromaufnahme [mA]	$< 80$
Schutzklasse	III
Verpolungsschutz	ja
Bereitschaftsverzögerungszeit [s]	5
Ein-/Ausgänge	
Anzahl der Ein- und Ausgänge	Anzahl der digitalen Ausgänge: 2; Anzahl der analogen Ausgänge: 1



## Magnetisch-induktiver Durchflusssensor

SMR14DXXFRKG/US-100

Eingänge	
Eingänge	Zählerreset
Ausgänge	
Gesamtzahl Ausgänge	2
Ausgangssignal	Schaltsignal; Analogsignal; Impulssignal; IO-Link; (konfigurierbar)
Elektrische Ausführung	PNP/NPN
Anzahl der digitalen Ausgänge	2
Ausgangsfunktion	Schließer / Öffner; (parametrierbar)
Max. Spannungsabfall Schaltausgang DC [V]	2
Dauerhafte Strombelastbarkeit des Schaltausgangs DC [mA]	200
Anzahl der analogen Ausgänge	1
Analogausgang Strom [mA]	4...20; (skalierbar)
Max. Bürde [Ω]	500
Analogausgang Spannung [V]	0...10; (skalierbar)
Min. Lastwiderstand [Ω]	2000
Impulsausgang	Durchflussmengen-Zähler
Kurzschlusschutz	ja
Ausführung Kurzschlusschutz	getaktet
Überlastfest	ja
Mess-/Einstellbereich	
Messbereich [ml/min]	5...3000
Anzeigebereich [ml/min]	-1999...3600
Auflösung [ml/min]	1
Schaltpunkt SP [ml/min]	20...3000
Rückschaltpunkt rP [ml/min]	5...2984
Analogstartpunkt ASP [ml/min]	0...2400
Analogendpunkt AEP [ml/min]	600...3000
Schleichmengenunterdrückung LFC [ml/min]	< 60
Durchflussmengenüberwachung	
Impulswertigkeit	0,001...3000 l
Impulslänge [s]	0,008...2

# SM4000



## Magnetisch-induktiver Durchflusssensor

SMR14DXXFRKG/US-100


Temperaturüberwachung		
Messbereich	[°C]	-20...80
Auflösung	[°C]	0,2
Schaltpunkt SP	[°C]	-19,2...80
Rückschaltpunkt rP	[°C]	-19,6...79,6
Analogstartpunkt	[°C]	-20...60
Analogendpunkt	[°C]	0...80
In Schritten von	[°C]	0,2
Genauigkeit / Abweichungen		
Strömungsüberwachung		
Genauigkeit (im Messbereich)		$\pm (2 \% MW + 0,5 \% MEW)$
Wiederholgenauigkeit		$\pm 0,2\% MEW$
Temperaturüberwachung		
Genauigkeit	[K]	$\pm 2,5 (Q > 0,5 \text{ l/min})$
Reaktionszeiten		
Strömungsüberwachung		
Ansprechzeit	[s]	0,15; (dAP = 0, T19)
Einstellbare Verzögerungszeit dS, dr	[s]	0...50
Dämpfung Schaltausgang dAP	[s]	0...5
Temperaturüberwachung		
Ansprechdynamik T05 / T09	[s]	T09 = 40 (Q > 1 l/min)
Software / Programmierung		
Parametriermöglichkeiten	Strömungsüberwachung; Mengenzähler; Vorwahlzähler; Temperaturüberwachung; Hysterese / Fenster; Schließer / Öffner; Schaltlogik; Strom-/Spannungs-/Impulsausgang; Anlaufüberbrückungszeit; Display abschaltbar; Anzeigeeinheit	
Schnittstellen		
Kommunikationsschnittstelle	IO-Link	
Übertragungstyp	COM2 (38,4 kBaud)	
IO-Link Revision	1.1	
SDCI-Norm	IEC 61131-9	
Profile	Smart Sensor: Process Data Variable; Device Identification, Device Diagnosis	
SIO-Mode	ja	
Benötigte Masterportklasse	A	
Prozessdaten analog	3	
Prozessdaten binär	2	
Min. Prozesszykluszeit	[ms]	4
Unterstützte DeviceIDs	Betriebsart	DeviceID
	Default	671

# SM4000



## Magnetisch-induktiver Durchflusssensor

SMR14DXXFRKG/US-100

Umgebungsbedingungen		
Umgebungstemperatur	[°C]	-10...60
Lagertemperatur	[°C]	-25...80
Schutzart		IP 67
Zulassungen / Prüfungen		
EMV	DIN EN 60947-5-9	
Schockfestigkeit	DIN IEC 68-2-27	20 g (11 ms)
Vibrationsfestigkeit	DIN IEC 68-2-6	5 g (10...2000 Hz)
MTTF	[Jahre]	144
Druckgeräterichtlinie	Gute Ingenieurpraxis; verwendbar für Medien der Fluidgruppe 2; Medien der Fluidgruppe 1 auf Anfrage	
Mechanische Daten		
Gewicht	[g]	536,5
Werkstoffe	1.4404 (Edelstahl / 316L); PBT-GF20; PC; FKM; TPE	
Werkstoffe in Kontakt mit dem Medium	1.4404 (Edelstahl / 316L); PEEK; FKM	
Prozessanschluss	Gewindeanschluss G 1/4 DN6 flachdichtend	
Anzeigen / Bedienelemente		
Anzeige	Anzeigeeinheit	6 x LED, grün (ml/min, l/h, l, m <sup>3</sup> , °C, 10 <sup>3</sup> )
	Schaltzustand	2 x LED, gelb
	Messwerte	alphanumerische Anzeige, 4-stellig
	Programmierung	alphanumerische Anzeige, 4-stellig
Bemerkungen		
Bemerkungen	MW = Messwert MEW = Messbereichsendwert	
Verpackungseinheit	1 Stück	
Elektrischer Anschluss		
Steckverbindung: 1 x M12; Kontakte: vergoldet		
		

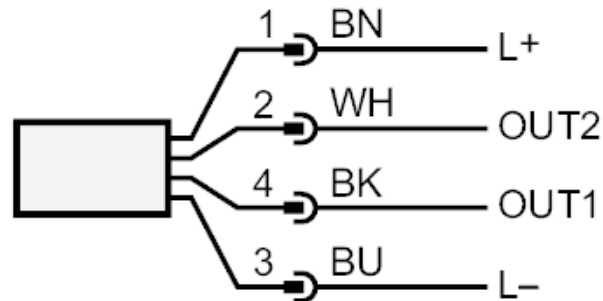
# SM4000



## Magnetisch-induktiver Durchflusssensor

SMR14DXXFRKG/US-100

### Anschluss



Farbkennzeichnung nach DIN EN 60947-5-2

#### OUT1:

- Schaltausgang Durchflussmengenüberwachung
- Impulsausgang Mengenzähler
- Signalausgang Vorwahlzähler
- IO-Link

#### OUT2:

- Schaltausgang Durchflussmengenüberwachung
- Schaltausgang Temperaturüberwachung
- Analogausgang Durchflussmengenüberwachung
- Analogausgang Temperaturüberwachung
- Eingang Zählerreset

Adernfarben :

- BK = schwarz
- BN = braun
- BU = blau
- WH = weiß

# SM4000

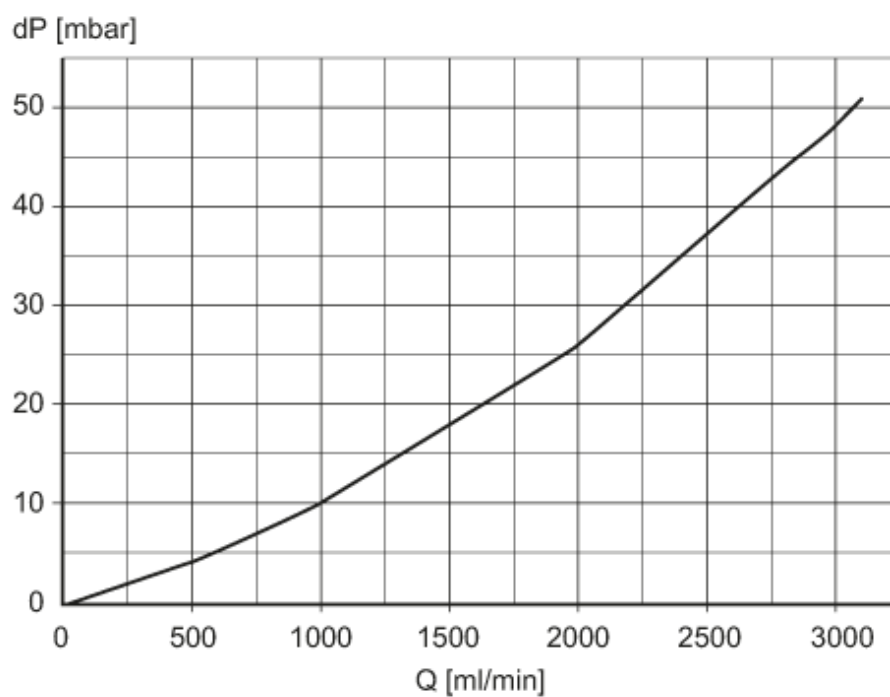


## Magnetisch-induktiver Durchflusssensor

SMR14DXXFRKG/US-100

### Diagramme und Kurven

Druckverlust



dP Druckverlust

Q Durchflussmenge