

<b>73220107</b>	<b>DATENBLATT</b>	
<b>gültig ab: 01.01.2019</b>	<b>ÖLFLEX® SPIRAL 540 P</b>	

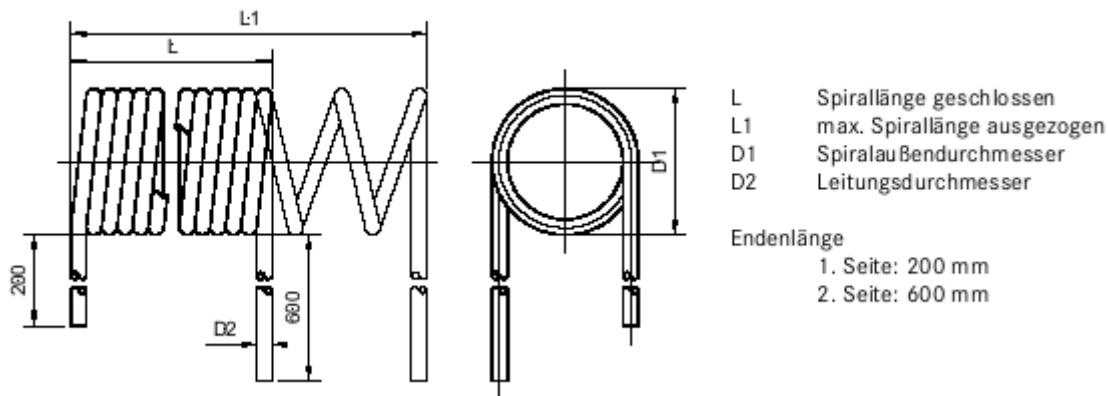
## Verwendung

ÖLFLEX® SPIRAL 540 P sind hochflexible ölbeständige Anschlussleitungen mit TPE - Aderisolation und Polyuretha-naußenmantel für flexiblen Einsatz und feste Verlegung bei erhöhter mechanischer Beanspruchung. Sie sind unter anderem für den Einsatz in trockenen, feuchten oder nassen Räumen geeignet. Im Freien dürfen sie nur unter Beachtung des angegebenen Temperaturbereichs verwendet werden. ÖLFLEX® SPIRAL 540 P Leitungen sind erhöht ölbeständig und bei Raumtemperatur weitgehend beständig gegen die Einwirkungen von Säuren und Laugen. Der Außenmantel widersteht hohen mechanischen Beanspruchungen, insbesondere Scheuer- und Schleifbeanspruchungen, ist schnittfest, mikrobefest und hydrolysebeständig. Alle verwendeten Materialien sind halogenfrei. ÖLFLEX® SPIRAL 540 P Leitungen sind für raue Einsatzbedingungen mit großem Verschleiß geeignet, mit Auszugslängen bis zum 3,5-fachen der geschlossenen Spirallänge und besitzen besonders hohe Rückstellkräfte. Sie können auch zum Anschluss landwirtschaftlicher Geräte und für Heizgeräte verwendet werden, vorausgesetzt, dass keine Gefahr durch Berührung mit heißen Teilen oder durch Wärmestrahlung besteht.

Anwendungsgebiete:

Maschinenbau, Bauindustrie, wie Bohrmaschinen, Handkreissägen, transportable Motoren sowie Baustellenmaschinen, medizinische Geräte.

## Abmessungen Spiralkabel



## Aufbau

Aufbau	in Anlehnung an EN 50525-2-21 bzw. VDE 0285-525-2-21 EN 50525-2-51 bzw. VDE 0285-525-2-51
Zertifizierung	Die verwendete unspiralisierte Meterware ÖLFLEX® 540 P hat folgende VDE-Zulassungen: U0/U: 300/500 V bis 1,0 mm <sup>2</sup> : < VDE-REG 6583 ▷ U0/U: 450/750 V ab 1,5 mm <sup>2</sup> : < VDE-REG 6584 ▷
Leiter	feindrähtige blanke Cu-Litzen gemäß IEC 60228 bzw. VDE 0295, Klasse 5
Aderisolation	Thermoplastisches Elastomer (TPE)
Aderkennzeichnung	gemäß VDE 0293-1, mit bzw. ohne GN/GE Schutzleiter bis 5 Adern farblich nach HD 308 S2 bzw. VDE 0293-308; ab 6 Adern schwarze Adern mit weißen Ziffern gemäß DIN EN 50334 bzw. VDE 0293-334
Außenmantel	Polyurethan Mischung TMPU gemäß HD 22.10 S2 bzw. VDE 0282-10 Farbe: Gelb, ähnlich RAL 1016

## Elektrische Eigenschaften bei 20°C

Spezifischer Durchgangswiderstand (Isolation)	> 20 G Ω x cm
Nennspannung	bis 1,0 mm <sup>2</sup> : 300 / 500 V ab 1,5 mm <sup>2</sup> : 450 / 750 V
Prüfspannung	bis 1,0 mm <sup>2</sup> : 3000 V AC ab 1,5 mm <sup>2</sup> : 3500 V AC

## Mechanische und thermische Eigenschaften

Temperaturbereich	flexibler Einsatz: -30 °C bis +50 °C
Brennverhalten	gem. IEC 60332-1-2 bzw. EN 60332-1-2 (VDE 0482-332-1-2)

Ersteller: ROKR / PDC	Dokument: DB73220107DE	Seite 1 von 2
Freigegeben: ALTE / PDC	Version: 03	

73220107	<b>DATENBLATT</b>	
gültig ab: 01.01.2019	<b>ÖLFLEX® SPIRAL 540 P</b>	

Ölbeständigkeit  
MUD Beständigkeit  
Prüfungen  
Allgemeine Anforderungen

gemäß EN 50363-10-2 bzw. VDE 0207-363-10-2  
MUD resistent gemäß IEC 61892-4 Anhang D  
gemäß IEC 60811, EN 50395, EN 50396  
Die Leitungen sind konform zur EU Richtlinie 2014/35/EU (Niederspannungsrichtlinie)

Ersteller: ROKR / PDC Freigegeben: ALTE / PDC	Dokument: DB73220107DE Version: 03	Seite 2 von 2
--	---------------------------------------	---------------