

sensor optisch, laser



PRODUKT: laser-lichttaster
mit Hintergrundausblendung

BAUFORM: 43 43x14,8x32,5

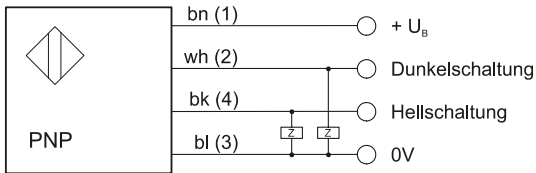
- robustes Kunststoffgehäuse
- LED-Anzeige für Schaltzustand und Betriebsspannung
- kurzschlussfest und verpolungssicher
- hohe Schaltfrequenz
- antivalenter Schaltausgang
- Hintergrundausblendung durch Triangulation
- Anschluss über 4poligen M8-Stecker



Technische Daten

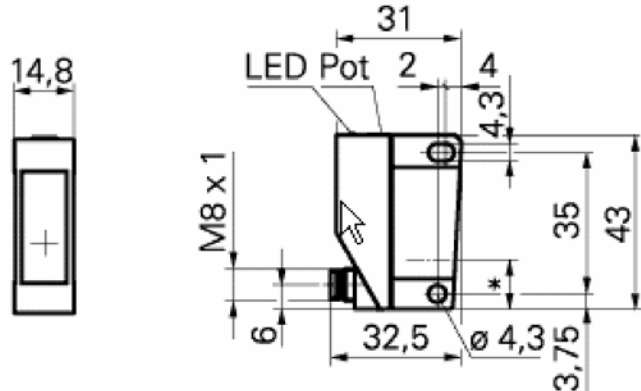
Betriebsspannung	10 ... 30V DC, kurzschlussfest, verpolungssicher
max. Stromaufnahme	50mA
Schaltausgang	pnp, Hell-/ Dunkelschaltung
max. Schaltstrom	100mA
Spannungsabfall (max. Last)	2,2V DC
Tastweite (Schaltabstand)	20 ... 350mm
Laserfokus	100mm (siehe „Laserstrahlverlauf“)
max. Schaltfrequenz	1000Hz
Schaltzustandsanzeige	LED gelb
Betriebsspannungsanzeige	LED grün
Abstandseinstellung	mechanisch, 9 Umdrehungen
Lichtquelle / Wellenlänge	Laser-Diode rot, gepulst / 670 nm
Umgebungstemperatur	-25...+50 °C
Schutzart	IP 67 nach EN 60529 bei aufgeschraubter Kabeldose
Gehäusematerial	PBT-ASA
Anschluss	M8 Stecker 4-polig

Elektrischer Anschluss



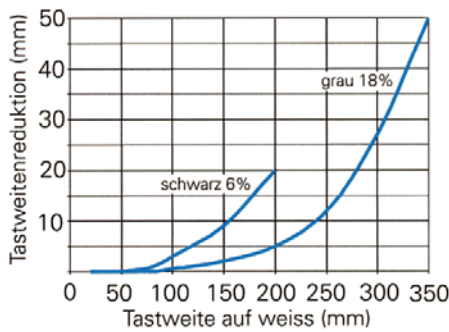
bn=braun, wh=weiß, bk=schwarz, bl=blau
Klemmenbezeichnung der Kabeldose in Klammern

Maßskizze



* Senderachse 12mm

Tastweitendiagramm



CAUTION

LASER RADIATION

DO NOT STARE
INTO BEAM

LASERDIODE

Wavelength: 630 - 680 nm
Max. Output: < 1 mW

Class 2 LASER Product

**Achtung
Laser-Strahlung**

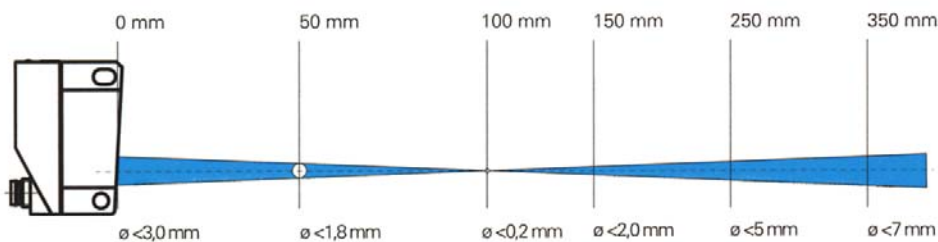
nicht in den
Strahl blicken

Laserdiode

Wellenlänge 630-680nm
max. Ausgangsleistung
< 1mW

Laser-Klasse 2

Laserstrahlverlauf



Artikelnummer: **PT 43 04 70**

passender Montagewinkel: **AO 00 00 82**

passende Kabeldose: 2m: **VK 20 03 75** 5m: **VK 50 03 75** 10m: **VK A0 03 75**

Hinweis: Der Einsatz dieser Geräte in Anwendungen, in denen die Sicherheit von Personen von deren Funktion abhängt, ist unzulässig