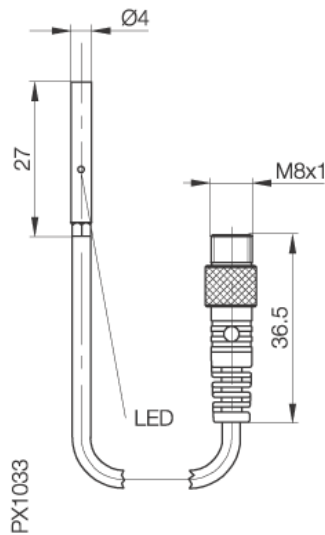


BES 516-3007-G-E4-C-S49-00,3
BES00JJ

PNP
Schließer (NO)
bündig einbaubar, Sn = 1,5 mm ■■

BALLUFF
sensors worldwide



Elektrische Daten

Bemessungsbetriebsspannung DC	24 DC V
Elektrische Ausführung	DC, Gleichspannung
Reststrom max. (Ir)	80 µA
Spannungsfall statisch max.	3 V
Betriebsspannung max. DC (UB)	30 V
Bemessungsbetriebsstrom (Ie)	100 mA
Gebrauchskategorie	DC 13
Schaltausgang	PNP
Betriebsspannung min. DC (UB)	10 V
Bereitschaftsverzug max. (tv)	25 ms
Hysterese max. (H)	15 %
Restwelligkeit max. von Ue	= 10 %
Anschluss	Kabel mit Steckverbinder M8
Leerlaufstrom bedämpft	= 10 mA
Schalfunktion	Schließer (NO)
Schaltfrequenz (f)	3000 Hz

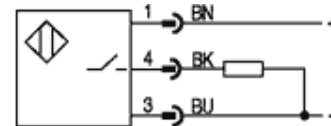
Mechanische Daten

Gesicherter Schaltabstand (Sa)	0...1,2 mm
Werkstoff, Gehäuse	Stahl nichtrostend
Wiederholgenauigkeit (R)	5 %
Nennschaltabstand (sn)	1,5 mm
Durchmesser	4 mm
Mechanische Einbaubedingung	bündig einbaubar
Umgebungstemperatur max.	+70 °C
Anzahl der Leiter	3-Draht
Umgebungstemperatur min.	-25 °C
Verschmutzungsgrad	3
Werkstoff der aktiven Fläche	POM

Allgemeine Daten

Kurzschlußschutz	ja
Verpolungssicher	ja
Zusatztext 2	Siehe Einbauhinweise 825357
Zulassung	CE,c_ul_us
Schutzart IP	IP67
Funktionsanzeige	ja

Anschlussbild



Steckerbild



www.balluff.com

Balluff Europe: +49 7158 173 -0
Balluff USA: 1-800-54 3-83 90
Balluff Asia: +86 21-50 64 41 31

Online Productinformation
2010-05-17