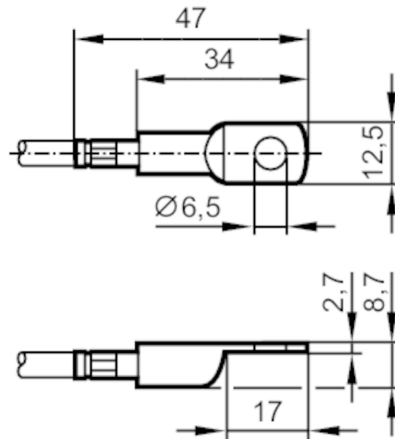


TS2239



Temperatur-Kabelsensor mit Anlegefühler

TS-200-KL /US



EAC

Produktmerkmale		
Messbereich	-40...90 °C	-13...194 °F
Prozessanschluss	Anlegefühler 12,5 x 8,7 x 47 mm	
Einsatzbereich		
Messelement	1 x Pt 100; (nach DIN EN 60751, Klasse A)	
Montage	Kontaktsensor für feste Körper	
Elektrische Daten		
Isolationsfestigkeit [V]	500	
Schutzklasse	III	
Mess-/Einstellbereich		
Messbereich	-40...90 °C	-13...194 °F
Genauigkeit / Abweichungen		
Genauigkeit [K]	± (0,15 K + 0,002 x t)	
Reaktionszeiten		
Ansprechdynamik T05 / T09 [s]	12 / 39; (Werte für plane Aluminiumfläche (eloxiert), unter Verwendung von Wärmeleitpaste.; Referenzwerte für bewegtes Wasser: 10 / 24 (< 0,1 m/s))	
Umgebungsbedingungen		
Schutzart	IP 67	
Zulassungen / Prüfungen		
MTTF [Jahre]	12683,9	
Mechanische Daten		
Gewicht [g]	101,4	
Gehäuse	Anlegefühler	
Abmessungen [mm]	12,5 x 8,7 x 47	
Werkstoffe	1.4303 (Edelstahl / 305 / 308); Kupfer vernickelt	
Prozessanschluss	Anlegefühler 12,5 x 8,7 x 47 mm	

TS2239



Temperatur-Kabelsensor mit Anlegefühler

TS-200-KL /US

Bemerkungen

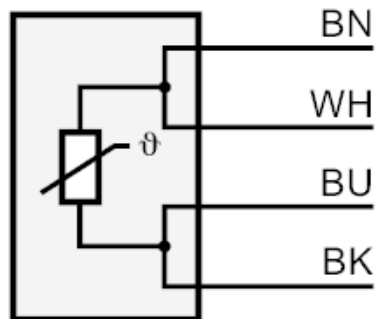
Verpackungseinheit

1 Stück

Elektrischer Anschluss

Kabel: 2 m, PUR, Ø 4,9 mm; mit Adernendhülsen; 4 x 0,34 mm² (42 x Ø 0,1 mm)

Anschluss



Adernfarben :

BK = schwarz
BN = braun
BU = blau
WH = weiß