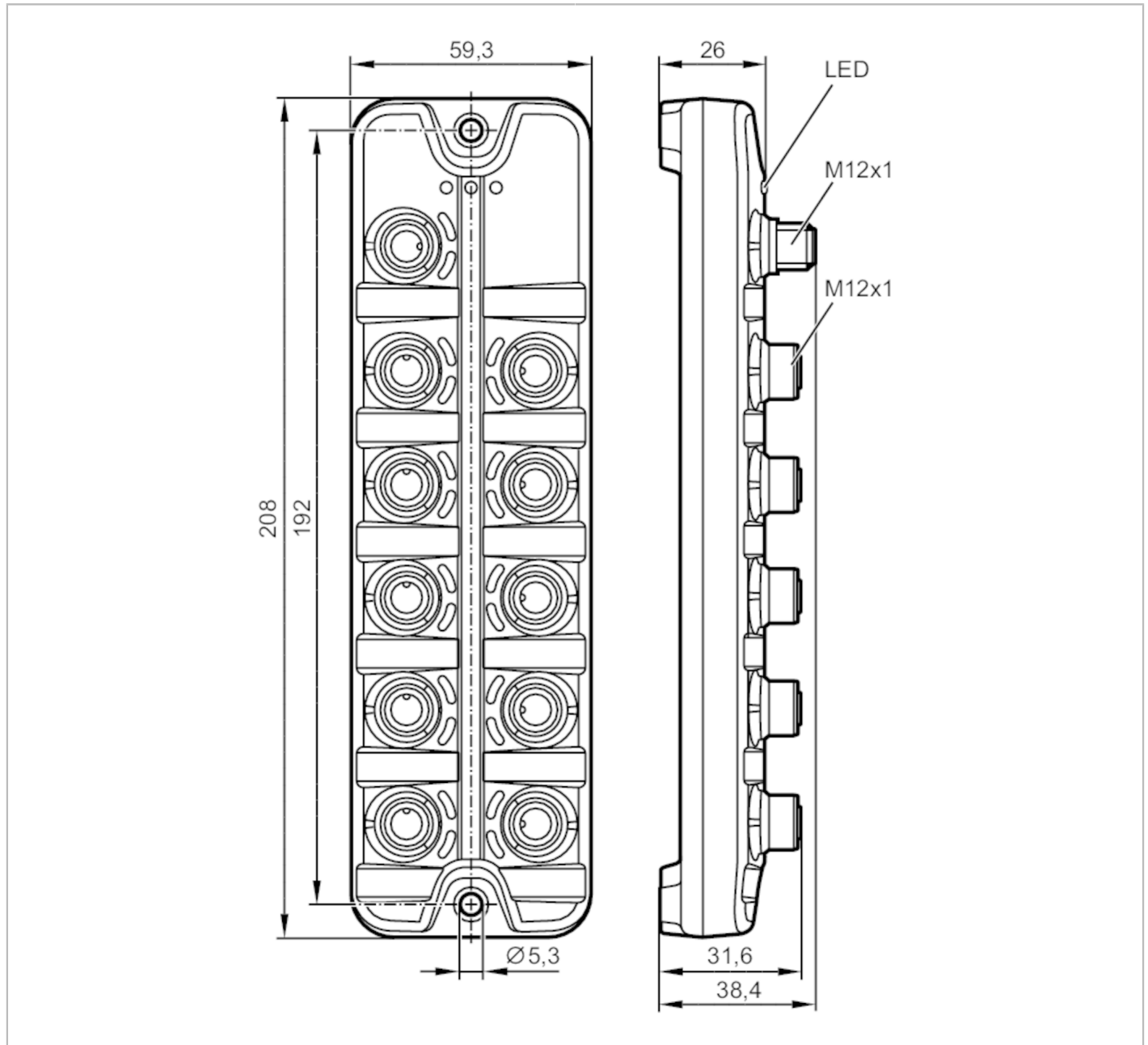


# AL2341



## IO-Link-Eingangsmodul

IO-Link Module 10x2 DI M12 IP67



Elektrische Daten	
Betriebsspannung [V]	18...30 DC
Stromaufnahme [mA]	100...1100; (US)
Schutzklasse	III
Sensorversorgung US	
Strombelastbarkeit je Port [A]	0,1
Ein-/Ausgänge	
Anzahl der Ein- und Ausgänge	Anzahl der digitalen Eingänge: 20



## IO-Link-Eingangsmodul

IO-Link Module 10x2 DI M12 IP67

Eingänge		
Anzahl der digitalen Eingänge	20; (10 x 2 PNP Typ 2 gemäß IEC 61131-2)	
Sensorversorgung der Eingänge	IO-Link	
Spannungsversorgung [V]	16...30	
Schnittstellen		
Kommunikationsschnittstelle	IO-Link	
SDCI-Norm	IEC 61131-9	
Übertragungstyp	COM2 (38,4 kBaud)	
IO-Link Revision	1.1	
SIO-Mode	nein	
Benötigte Masterportklasse	A	
Min. Prozesszykluszeit [ms]	4,3	
Unterstützte DeviceIDs	Betriebsart	DeviceID
	Default	940
Umgebungsbedingungen		
Umgebungstemperatur [°C]	-25...60	
Lagertemperatur [°C]	-25...70	
Max. zulässige relative Luftfeuchtigkeit [%]	90	
Max. Höhe über NN [m]	2000	
Schutzart	IP 65; IP 67	
Zulassungen / Prüfungen		
EMV	EN 61000-6-2	
	EN 61000-6-3	
	IEC 61131-9	
Schockfestigkeit	DIN EN 60068-2-27	
Vibrationsfestigkeit	DIN EN 60068-2-64	
	DIN EN 60068-2-6	
Mechanische Daten		
Gewicht [g]	391,35	
Werkstoffe	Gehäuse: PA orange; Buchse: Messing vernickelt	
Anzeigen / Bedienelemente		
Anzeige	Betrieb	1 x LED, grün
	Fehler	1 x LED, rot
	Funktion	1 x LED, gelb
Zubehör		
Zubehör optional	Verschlusskappe für M12-Buchsen	
Bemerkungen		
Verpackungseinheit	1 Stück	

## Elektrischer Anschluss - Eingänge

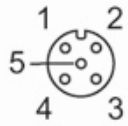
Steckverbindung: 10 x M12

# AL2341



## IO-Link-Eingangsmodul

IO-Link Module 10x2 DI M12 IP67



### X1.0...X1.9

1	Sensorversorgung + 24 V DC (US)
2	Digitaler Eingang DI2
3	Sensorversorgung GND (US)
4	Digitaler Eingang DI1
5	nicht belegt

### Elektrischer Anschluss - IO-Link

Steckverbindung: 1 x M12



### X1

1	+ 24 V DC (US)
2	nicht belegt
3	GND (US)
4	IO-Link