



Hauptmerkmale

Produktbereich	Telemecanique Pressure sensors XM
Produkt- oder Komponententyp	Elektromechanischer Druckschalter
Drucksensortyp	Elektromechanischer Drucksensor
Kurzbezeichnung des Geräts	XMLA
Größe des Drucksensors	160 bar
Kontrollierte Flüssigkeit	Hydrauliköl (0...160 °C)
Prozessanschluss	G 1/4" (Buchse) entspricht ISO 228
Elektrische Verbindung	1 Stecker EN 175301-803-A (ex DIN43650), 4-polig
Typ und Zusammenstellung der Kontakte	1 Wechslerkontakt
Produktspezifische Anwendung	-
Betätigt. typ d. Druckschalters	Erfassung von einem einzelnen Schaltpunkt
Stromkreistyp	Steuerkreis
Typ des Maßstabs	Feste Differenzial
Lokale Anzeige	Mit
Einstellbereich des Schaltpunktes bei steigendem Druck	10...160 bar
Einstellbereich des Schaltpunktes bei sinkendem Druck	4,5...142 bar
Maximal zulässiger akzidentieller Druck	360 bar
Zerstörungsdruck	720 bar
Druck-Stellglied	Kolben
Materialien in Kontakt mit Flüssigkeiten	FPM, FKM Stahl Messing PTFE
Gehäusematerial	Zinklegierung
Nennstrom [In]	3 A, B300, AC-15 (Ue = 120 V) entspricht EN/IEC 60947-5-1 1,5 A, B300, AC-15 (Ue = 240 V) entspricht EN/IEC 60947-5-1 0,1 A, R300, DC-13 (Ue = 250 V) entspricht EN/IEC 60947-5-1

Zusatzmerkmale

Natürliches Differenzial bei niedriger Einstellung	5,5 bar (+/- 1 bar)
Natürliches Differential hohe Einstellung	18 bar (+/- 3 bar)
Maximal zulässiger Druck - je Zyklus	200 bar
Typ des Klemmenblocks	4 Klemmen
Max. Betriebsrate	60 cyc/mn
Wiederholungsgenauigkeit	2 %
[Ui] Bemessungs-Isolationsspannung	300 V entspricht UL 508 500 V entspricht EN/IEC 60947-1 300 V entspricht CSA C22.2 Nr. 14

[Uimp] Bemessungs-Stoßspannungsfestigkeit	6 kV entspricht EN/IEC 60947-1
Hilfskontaktschaltungen	Mit Sprungfunktion
Kontaktmaterial	Silberkontakte
Maximaler Widerstand zwischen den Klemmen	25 MOhm entspricht EN 255-7 Kategorie 3 25 MOhm entspricht NF C 93-050 Methode A
Kurzschlusschutz	10 A Patrone Sicherung, Typ gG (gl)
Mechanische Lebensdauer	6000000 Zyklen
Einstellung	Extern
Höhe	113 mm
Tiefe	75 mm
Breite	35 mm
Produktgewicht	0,78 kg

Montage

Normen	EN/IEC 60947-5-1 UL 508 CE CSA C22.2 Nr. 14
Produktzertifizierungen	BV LROS (Lloyds register of shipping) UL EAC CCC CSA
Schutzbehandlung	TC Standardversion
Umgebungstemperatur bei Betrieb	-25...70 °C
Umgebungstemperatur bei Lagerung	-40...70 °C
Betriebsposition	Jede Position
Vibrationsfestigkeit	4 Gn entspricht IEC 60068-2-6 (f = 30...500 Hz)
Stoßfestigkeit	50 gn entspricht IEC 60068-2-27
Schutzklasse für Stromschläge	Klasse I entspricht IEC 1140 Klasse I entspricht IEC 536 Klasse I entspricht NF C 20-030
Schutzart (IP)	IP65 entspricht EN/IEC 60529

Verpackungseinheiten

VPE 1 Art	PCE
VPE 1 Menge	1
VPE 1 Höhe	4,3 cm
VPE 1 Breite	11,8 cm
VPE 1 Länge	11,5 cm
VPE 1 Gewicht	792,0 g
VPE 2 Art	S02
VPE 2 Menge	13
VPE 2 Höhe	15,0 cm
VPE 2 Breite	30,0 cm
VPE 2 Länge	40,0 cm
VPE 2 Gewicht	10,426 kg

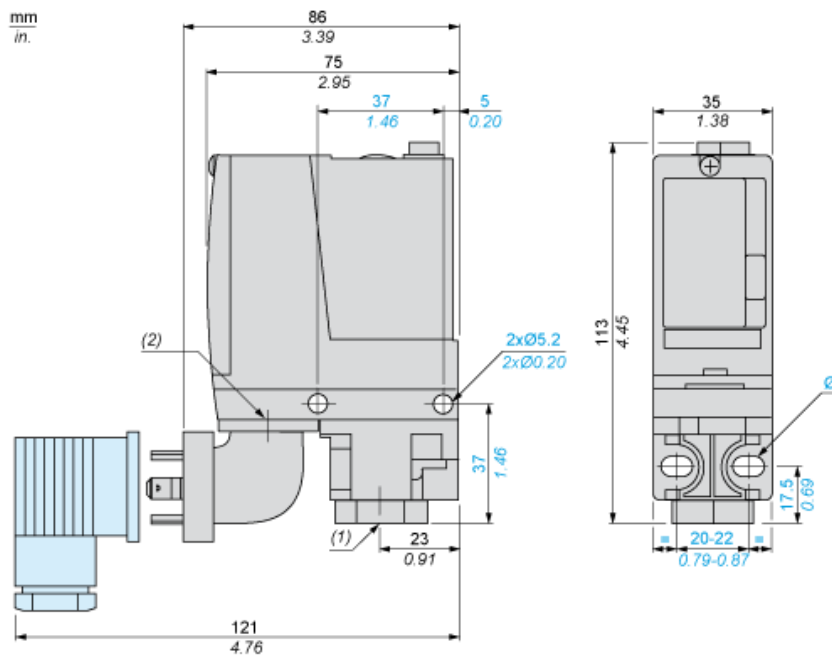
Nachhaltigkeit

Angebotsstatus nachhaltiges Produkt	Green Premium Produkt
REACH-Verordnung	 REACH-Deklaration
EU-RoHS-Richtlinie	Übererfüllung der Konformität (außerhalb EU RoHS-Scope)  EU-RoHS-Deklaration
Quecksilberfrei	Ja
Informationen zu RoHS-Ausnahmen	 Ja
Umweltproduktdeklaration	 Produktumweltprofil

Vertragliche Gewährleistung

Garantie	18 months
----------	-----------

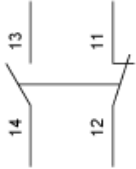
Abmessungen



- (1) 1 Mediumeingang, Gewinde 1/4 (BSP-Buchse)
- (2) Steckverbinder EN 175301-803-A
- Ø : 2 Langlochbohrungen Ø 5,2 x 6,7

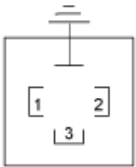
Verdrahtungsplan

Klemmenmodell



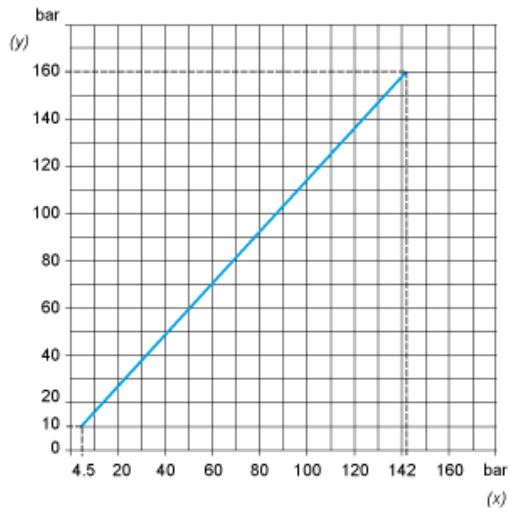
Verdrahtungsplan

Ansicht des Vakuumschalter-Steckverbinders

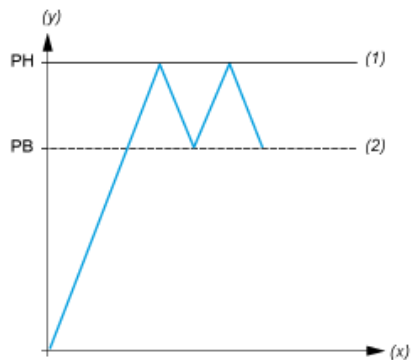


- (1) 11 und 13
- (2) 12
- (3) 14

Arbeitskennlinien



- (y) Steigender Druck
- (x) Fallender Druck



- (y) Druck
- (x) Zeit
- (1) Einstellbarer Wert
- (2) Nicht einstellbarer Wert
- PH : Hochpunkt
- PB : Tiefpunkt