



Hauptmerkmale

| | |
|--------------------------------------|--|
| Produktbereich | Telemecanique Pressure sensors XM |
| Drucksensortyp | Elektromechanischer Drucksensor |
| Bezeichnung des Drucksensors | XMP |
| Größe des Drucksensors | 6 bar |
| Prozessanschluss | G 1/4" (Buchse) entspricht ISO 228 |
| Kontrollierte Flüssigkeit | Luft (0...70 °C) Frischwasser (0...70 °C) Meerwasser (0...70 °C) |
| Kabeleinführung | 2 Kabeleinführungen für Pg 13,5 Kabelverschraubung entspricht NF C 68-300 |
| Art und Zusammensetzung der Kontakte | 2 Ö mit Sprungfunktion |
| Produktspezifische Anwendung | - |
| Betätigt.typ d. Druckschalters | Regelung zwischen 2 Schaltpunkten |
| Elektrische Verbindung | Schraubklemmenanschluss, Klemmkapazität: Minimum: 2 x 4 mm ² |
| Stromkreistyp | Stromkreis |
| Typ des Maßstabs | Einstellbares Differenzial |
| Lokale Anzeige | Ohne |
| Verkauf je unteilbare Menge | 1 |

Zusatzmerkmale

| | |
|--|--|
| Einstellbereich des Schaltpunktes bei sinkendem Druck | 0,2...4,8 bar |
| Einstellbereich hohe Einstellungen | 1...6 bar |
| Minimal mögliches Differenzial bei niedriger Einstellung | 0,8 bar |
| Minimal mögliches Differenzial bei hoher Einstellung | 1,2 bar |
| Maximal mögliches Differenzial bei hoher Einstellung | 4,2 bar |
| Zerstörungsdruck | 30 bar |
| Typ des Druckminderventils | Ohne |
| Kontrolltyp | Ohne |
| Typ des Klemmenblocks | 4 Klemmen |
| Druck-Stellglied | Membran |
| Materialien in Kontakt mit Flüssigkeiten | Arbeitsfläche mit Nitril bedeckt Verchromte Zinklegierung |
| Gehäusematerial | Polyamid, glasfaserverstärkt |
| Betriebsposition | Jede Position |
| Max. Betriebsrate | 10 cyc/mn |
| Wiederholungsgenauigkeit | 3,5 % |
| [Ui] Bemessungs-Isolationsspannung | 500 V entspricht EN/IEC 60947-1 |
| [Uimp] Bemessungs-Stoßspannungsfestigkeit | 6 kV entspricht EN/IEC 60947-1 |
| Maximaler Widerstand zwischen den Klemmen | 25 MOhm entspricht IEC 60255-7 Kategorie 3 25 MOhm entspricht NF C 93-050 Methode A |

Das vorliegende Dokument beinhaltet allgemeine Beschreibungen und/oder technische Eigenschaften der hierin enthaltenen Produkte. Anhand des vorliegenden Dokuments soll nicht die Eignung und Zuverlässigkeit dieser Produkte für bestimmte Benutzeranwendungen festgelegt werden. Es stellt auch keinen Ersatz dafür dar. Es obliegt dem Benutzer oder Integrator, eine vollständige und zweckmäßige Risikoabschätzung sowie eine Bewertung und Prüfung der Produkte hinsichtlich ihres entsprechenden Einsatzes durchzuführen. Schneider Electric Industries SAS und die entsprechenden Tochter- oder Konzerngesellschaften übernehmen nicht die Haftung für den missbräuchlichen Gebrauch der hier enthaltenen Informationen.

| | |
|-------------------------------|---|
| Elektrische Lebensdauer | 1000000 Zyklen 1,5 kW, Betriebsgeschwindigkeit <10 cyc/mn, Belastungsfaktor: 0,4, 400 V AC 3 Phasen 500000 Zyklen 3 kW, Betriebsgeschwindigkeit <10 cyc/mn, Belastungsfaktor: 0,4, 400 V AC 3 Phasen 600000 Zyklen 1,5 kW, Betriebsgeschwindigkeit <10 cyc/mn, Belastungsfaktor: 0,4, 230 V AC 3 Phasen 700000 Zyklen 2,2 kW, Betriebsgeschwindigkeit <10 cyc/mn, Belastungsfaktor: 0,4, 400 V AC 3 Phasen |
| Mechanische Lebensdauer | 1000000 Zyklen |
| Einstellung | Mutter |
| Produktgewicht | 0,43 kg |
| Klemmenbeschreibung ISO Nr. 1 | (3-4)NC (1-2)NC |
| Tiefe | 98 mm |
| Höhe | 106 mm |
| Breite | 57 mm |

Montage

| | |
|----------------------------------|---|
| Produktzertifizierungen | EAC |
| Normen | EN/IEC 60947-4-1 CE |
| Umgebungstemperatur bei Betrieb | -25...70 °C |
| Umgebungstemperatur bei Lagerung | -40...70 °C |
| Vibrationsfestigkeit | 3 gn entspricht IEC 60068-2-6 (f = 10...500 Hz) |
| Stoßfestigkeit | 50 gn entspricht IEC 60068-2-27 |
| Schutzklasse für Stromschläge | Klasse I entspricht IEC 60536 |
| Schutzart (IP) | IP54 entspricht EN/IEC 60529 |

Verpackungseinheiten

| | |
|---------------|----------|
| VPE 1 Art | PCE |
| VPE 1 Menge | 1 |
| VPE 1 Höhe | 6,1 cm |
| VPE 1 Breite | 16,7 cm |
| VPE 1 Länge | 11,3 cm |
| VPE 1 Gewicht | 496,0 g |
| VPE 2 Art | P06 |
| VPE 2 Menge | 128 |
| VPE 2 Höhe | 77,0 cm |
| VPE 2 Breite | 80,0 cm |
| VPE 2 Länge | 60,0 cm |
| VPE 2 Gewicht | 76,98 kg |
| VPE 3 Art | S02 |
| VPE 3 Menge | 8 |
| VPE 3 Höhe | 15,0 cm |
| VPE 3 Breite | 30,0 cm |
| VPE 3 Länge | 40,0 cm |
| VPE 3 Gewicht | 4,286 kg |

Nachhaltigkeit

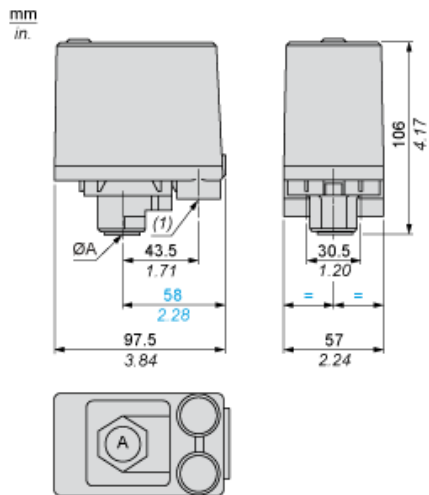
| | |
|-------------------------------------|---|
| Angebotsstatus nachhaltiges Produkt | Green Premium Produkt |
| REACH-Verordnung |  REACH-Deklaration |
| EU-RoHS-Richtlinie | Übererfüllung der Konformität (außerhalb EU RoHS-Scope)  EU-RoHS-Deklaration |
| Quecksilberfrei | Ja |
| Informationen zu RoHS-Ausnahmen |  Ja |
| Umweltproduktdeklaration |  Produktumweltprofil |

Vertragliche Gewährleistung

| | |
|----------|-----------|
| Garantie | 18 months |
|----------|-----------|

Abmessungen

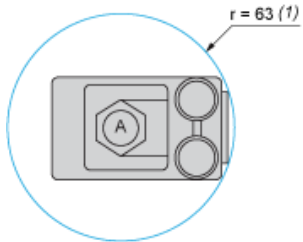
Ohne Dekompressionsventil



ØA = G 1/4

(1) 2 Gewindedurchführungen für Pg 13.5

Mindestmontageabstand

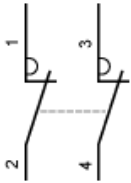


ØA = G1/4

(1) Freiraumzone für das Anschrauben des Druckschalters an Punkt A

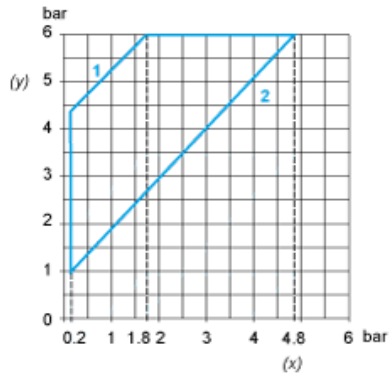
Verdrahtungsplan

Klemmenverbindungen

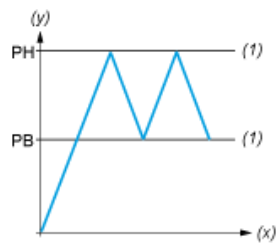


Kennlinien

Arbeitskennlinien



- (y) Steigender Druck
- (x) Fallender Druck
- 1 : Maximaldifferenz
- 2 : Minstdifferenz



- (y) Druck
- (x) Zeit
- (1) Einstellbarer Wert
- PH : Hochpunkt
- PB : Tiefpunkt