



Hauptmerkmale

| | |
|--------------------------------------|--|
| Produktbereich | Telemecanique Limit switches XC Standard |
| Name der Reihe | Standardformat |
| Produkt- oder Komponententyp | Positionsschalter |
| Kurzbezeichnung des Geräts | XCKJ |
| Sensordesign | Form C entspricht CENELEC EN 50041 |
| Gehäusety | Befestigt |
| Typ des Frontelements | Rollenstößel |
| Material | Metall |
| Gehäusematerial | Zamak |
| Material des Frontelements | Zamak |
| Befestigungsmodus | An dem Gehäuse |
| Bewegung des Steuerkopfes | Linear |
| Operatortyp | Rollenstößel mit Federrückstellung Metall verstärkt |
| Ansatztyp | Seitliche Anfahrrichtung, 2 Richtungen |
| Kabeleinführung | 1 Kabeleinführung für Pg 13,5 Kabelverschraubung, Kabelaußendurchmesser: 9...12 mm |
| Anzahl der Pole | 2 |
| Art und Zusammensetzung der Kontakte | 1Ö+1S |
| Betrieb der Kontakte | Mit Sprungfunktion |

Zusatzmerkmale

| | |
|---|---|
| Schalterbetätigung | Durch 30° Nocke |
| Elektrische Verbindung | Schraubklemmenanschluss, Klemmkapazität: 1 x 0,34-2 x 1,5 mm ² |
| Kontaktisoliationsform | Zb |
| Anzahl der Schritte | 1 |
| Positivöffnung | Mit |
| Mindestkraft für Positivöffnung | 40 N |
| Minimale Auslösekraft | 16 N |
| Maximale Betätigungsgeschwindigkeit | 1 m/s |
| [Ie] Betriebsbemessungsstrom | 3 A bei 240 V, AC-15, A300 entspricht EN/IEC 60947-5-1 Anhang A 0,27 A bei 250 V, DC-13, Q300 entspricht EN/IEC 60947-5-1 Anhang A |
| [Ithe] konventioneller eingeschlossener thermischer Strom | 10 A |
| Nennisolationsspannung Ui | 300 V entspricht UL 508 500 V (Verschmutzungsgrad 3) entspricht IEC 60947-1 300 V entspricht CSA C22.2 Nr. 14 |
| Maximaler Widerstand zwischen den Klemmen | 25 MOhm entspricht IEC 60255-7 Kategorie 3 |
| [Uimp] Bemessungs-Stoßspannungsfestigkeit | 6 KV entspricht IEC 60664 6 kV entspricht IEC 60947-1 |
| Kurzschlusschutz | 10 A Patrone Sicherung, Typ gG |

Das vorliegende Dokument beinhaltet allgemeine Beschreibungen und/oder technische Eigenschaften der Leistungsfähigkeit der hierin enthaltenen Produkte. Anhand des vorliegenden Dokuments soll nicht die Eignung und Zuverlässigkeit dieser Produkte für bestimmte Benutzeranwendungen festgelegt werden. Es stellt auch keinen Ersatz dafür dar. Es obliegt dem Benutzer oder Integrator, eine vollständige und zweckmäßige Risikoabschätzung sowie eine Bewertung und Prüfung der Produkte hinsichtlich ihres entsprechenden Einsatzes durchzuführen. Schneider Electric Industries SAS und die entsprechenden Tochter- oder Konzerngesellschaften übernehmen nicht die Haftung für den missbräuchlichen Gebrauch der hier enthaltenen Informationen.

| | |
|-------------------------------|---|
| Elektrische Lebensdauer | 5000000 Zyklen, DC-13, induktiv Lasttyp, 120 V, 4 W, Betriebsgeschwindigkeit <60 cyc/mn, Belastungsfaktor: 0,5 entspricht IEC 60947-5-1 Anhang C 5000000 Zyklen, DC-13, induktiv Lasttyp, 24 V, 10 W, Betriebsgeschwindigkeit <60 cyc/mn, Belastungsfaktor: 0,5 entspricht IEC 60947-5-1 Anhang C 5000000 Zyklen, DC-13, induktiv Lasttyp, 48 V, 7 W, Betriebsgeschwindigkeit <60 cyc/mn, Belastungsfaktor: 0,5 entspricht IEC 60947-5-1 Anhang C |
| Mechanische Lebensdauer | 25000000 Zyklen |
| Breite | 40 mm |
| Höhe | 77 mm |
| Tiefe | 44 mm |
| Produktgewicht | 0,455 kg |
| Klemmenbeschreibung ISO Nr. 1 | (13-14)S (21-22)Ö |

Montage

| | |
|----------------------------------|--|
| Stoßfestigkeit | 50 gn für 11 ms entspricht IEC 60068-2-27 |
| Vibrationsfestigkeit | 25 gn (f= 10...500 Hz) entspricht IEC 60068-2-6 |
| Schutzart (IP) | IP66 entspricht IEC 60529 |
| Schutzart (IK) | IK07 entspricht EN 50102 |
| Überspannungskategorie | Klasse I entspricht IEC 61140 Klasse I entspricht NF C 20-030 |
| Umgebungstemperatur bei Betrieb | -25...70 °C |
| Umgebungstemperatur bei Lagerung | -40...70 °C |
| Schutzbehandlung | TH |
| Produktzertifizierungen | CSA UL CCC |
| Normen | EN 60947-5-1 IEC 60947-5-1 UL 508 IEC 60204-1 CSA C22.2 Nr. 14 CENELEC EN 50041 EN 60204-1 |

Verpackungseinheiten

| | |
|---------------|------------|
| VPE 1 Art | PCE |
| VPE 1 Menge | 1 |
| VPE 1 Höhe | 4,5 cm |
| VPE 1 Breite | 7,0 cm |
| VPE 1 Länge | 12,8 cm |
| VPE 1 Gewicht | 464,0 g |
| VPE 2 Art | S02 |
| VPE 2 Menge | 18 |
| VPE 2 Höhe | 15 cm |
| VPE 2 Breite | 30 cm |
| VPE 2 Länge | 40 cm |
| VPE 2 Gewicht | 8,63 kg |
| VPE 3 Art | PAL |
| VPE 3 Menge | 288 |
| VPE 3 Höhe | 77,0 cm |
| VPE 3 Breite | 60,0 cm |
| VPE 3 Länge | 80,0 cm |
| VPE 3 Gewicht | 144,804 kg |

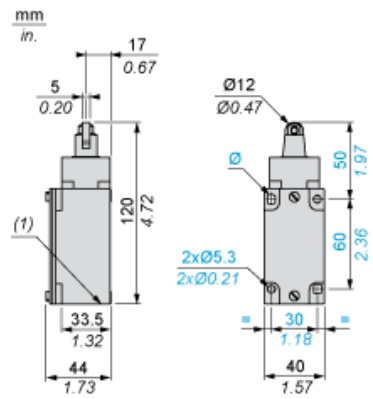
Nachhaltigkeit

| | |
|-------------------------------------|---|
| Angebotsstatus nachhaltiges Produkt | Green Premium Produkt |
| REACH-Verordnung | REACH-Deklaration |
| EU-RoHS-Richtlinie | Übererfüllung der Konformität (außerhalb EU RoHS-Scope) EU-RoHS-Deklaration |
| Quecksilberfrei | Ja |
| Informationen zu RoHS-Ausnahmen | Ja |
| Umweltproduktdeklaration | Produktumweltprofil |

Vertragliche Gewährleistung

| | |
|----------|-----------|
| Garantie | 18 months |
|----------|-----------|

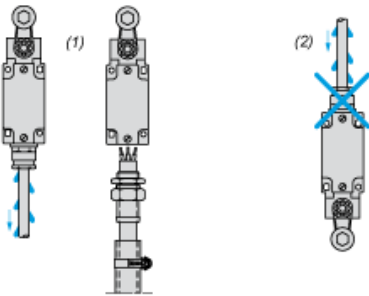
Abmessungen



(1) 1 Gewindedurchführung Pg 13.5

Montage mit Kabeldurchführung

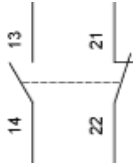
Position der Kabelverschraubung



- (1) Empfohlen
- (2) Zu vermeiden

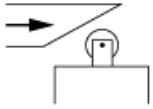
Verdrahtungsplan

2-poliger Ö + S mit Sprungfunktion

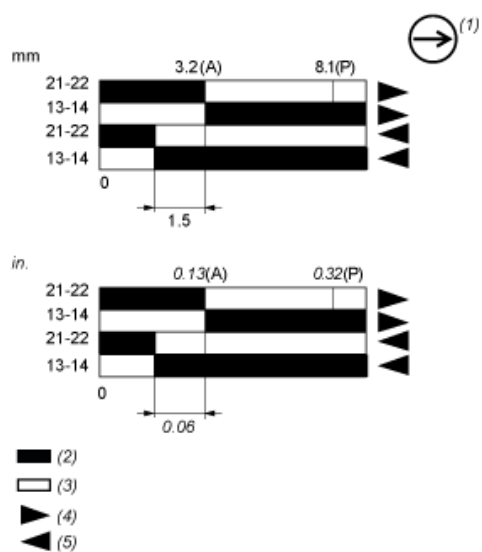


Merkmale der Betätigung

Schalterbetätigung durch 30° Nocke



Funktionsdiagramm



- (P) Positiver Öffnungspunkt
- (A) Nockenverschiebung
- (1) NC-Kontakt mit positivem Öffnungsvorgang
- (2) Geschlossen
- (3) Geöffnet
- (4) Auslösen
- (5) Rückstellen