



## Hauptmerkmale

Produktbereich	Telemecanique Inductive proximity sensors XS
Name der Reihe	„General Purpose“
Sensortyp	Induktiver Näherungssensor
Geräteanwendung	Mobile Ausrüstung
Bezeichnung des Sensors	XS6
Sensorausführung	Zylindrisch M18
Größe	74 mm
Gehäusetype	Befestigt
Versenkt montierbar	Bündig montierbar
Material	Metall
Typ des Ausgangssignals	Digital
Verdrahtungstechnik	3-drahtig
Nennschaltabstand	8 mm
Diskrete Ausgangsfunktion	1S
Typ des Ausgangsstroms	DC
Diskreter Ausgangstyp	PNP
Elektrische Verbindung	Stecker M12, 4-polig
Nennhilfsspannung [UH,nom]	12 - 48 V DC mit Verpolungsschutz
Schaltleistung in mA	<= 200 mA DC mit Überlast- und Kurzschlusschutz
Schutzart (IP)	IP67 entspricht IEC 60529 IP69K entspricht DIN 40050

## Zusatzmerkmale

Gewindetyp	M18 x 1
Erfassungsfläche	Vorne
Material der Vorderseite	PPS
Gehäusematerial	Vernickeltes Messing
Erfassungsbereich	> 4 - 8 mm
Betriebszone	0...6,4 mm
Differenzialstrecke	1-15 % von Sr
Status-LED	Ausgangsstatus: 1 LED (gelb)
Versorgungsspannungsgrenzen	10...58 V DC
Taktfrequenz	<= 1000 Hz
Max. Spannungsabfall	<2 V (geschlossen)
Leistungsaufnahme	<= 10 mA keine Last
Max. Verzögerung zuerst	10 ms
Max. Verzögerungsreaktion	0,3 ms
Maximale Verzögerungswiederherstellung	0,7 ms
Beschriftung	CE
Gewindelänge	52 mm
Länge	74 mm
Produktgewicht	0,04 kg

## Montage

Produktzertifizierungen	CSA E2 UL
Umgebungstemperatur bei Betrieb	-25...70 °C
Umgebungstemperatur bei Lagerung	-40...85 °C
Vibrationsfestigkeit	25 gn Amplitude = +/- 2 mm (f = 10...55 Hz) entspricht IEC 60068-2-6
Stoßfestigkeit	50 gn für 11 ms entspricht IEC 60068-2-27

## Verpackungseinheiten

VPE 1 Art	PCE
VPE 1 Menge	1
VPE 1 Höhe	2,3 cm
VPE 1 Breite	10,0 cm
VPE 1 Länge	12,0 cm
VPE 1 Gewicht	62,0 g
VPE 2 Art	S02
VPE 2 Menge	44
VPE 2 Höhe	15,0 cm
VPE 2 Breite	30,0 cm
VPE 2 Länge	40,0 cm
VPE 2 Gewicht	3,252 kg
VPE 3 Art	P06
VPE 3 Menge	704
VPE 3 Höhe	75,0 cm
VPE 3 Breite	80,0 cm
VPE 3 Länge	60,0 cm
VPE 3 Gewicht	60,032 kg

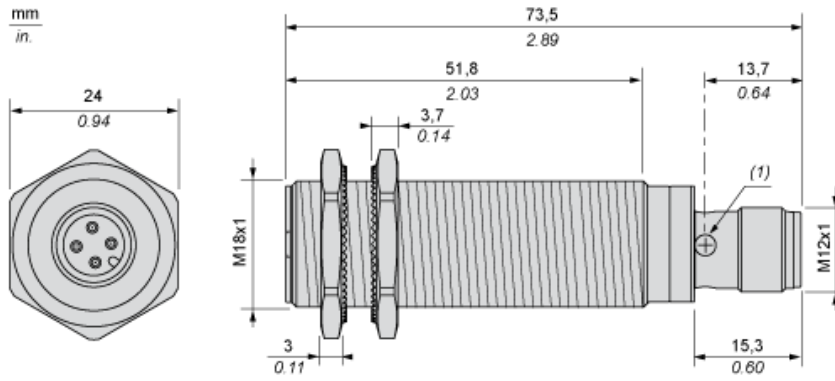
## Nachhaltigkeit

Angebotsstatus nachhaltiges Produkt	Green Premium Produkt
REACH-Verordnung	 <a href="#">REACH-Deklaration</a>
EU-RoHS-Richtlinie	Übereerfüllung der Konformität (außerhalb EU RoHS-Scope)  <a href="#">EU-RoHS-Deklaration</a>
Quecksilberfrei	Ja
Informationen zu RoHS-Ausnahmen	 <a href="#">Ja</a>
Umweltproduktdeklaration	 <a href="#">Produktumweltprofil</a>
Kreislaufwirtschafts-Profil	 <a href="#">Entsorgungsinformationen</a>

## Vertragliche Gewährleistung

Garantie	18 months
----------	-----------

Abmessungen



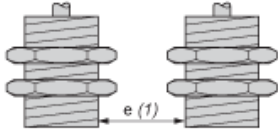
(1): LED

---

Mindestmontageabstände

---

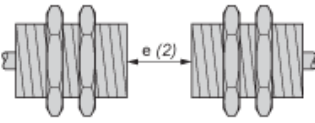
Nebeneinander



e(1) 16 mm / 0,63 in.

≥

Gegenüber



e(2) 100 mm / 3,94 in.

≥

Gegenüber Metallumgebung



e(3) 25 mm / 0,98 in.

≥

---

Schaltpläne

---

M12-Steckverbinder



PNP

