

Funktionsbeschreibung

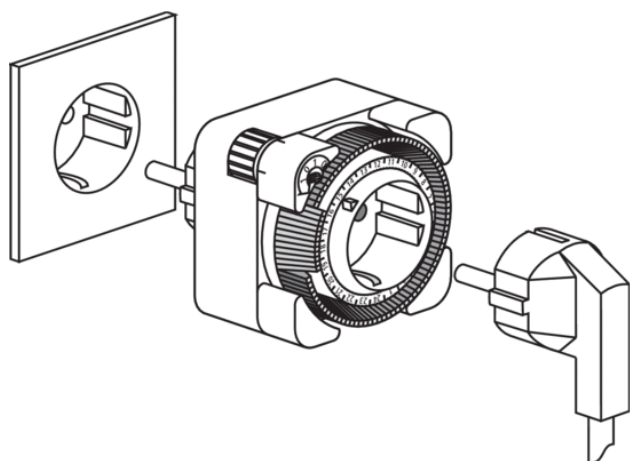


- Analoge Steckdosenschaltuhr
- 1 Kanal
- Tagesprogramm
- 96 Schaltsegmente
- Kürzeste Schaltzeit: 15 Minuten
- Ohne Gangreserve
- Netzsynchron
- Verwendung für Schuko-Steckdosen (andere Steckertypen auf Anfrage)
- Schaltungsvorwahl
- Schaltzustandsanzeige

Technische Daten

| | |
|---|--|
| Betriebsspannung | 230 V AC |
| Frequenz | 50 Hz |
| Anzahl Kanäle | 1 |
| Montageart | Steckdosen-Zwischenstecker |
| Anschlussart | Steckdosen-Zwischenstecker |
| Programm | Tagesprogramm |
| Schaltleistung bei 250 V AC, $\cos \varphi = 1$ | 16 A |
| Schaltleistung bei 250 V AC, $\cos \varphi = 0,6$ | 4 A |
| Kürzeste Schaltzeit | 15 min |
| Programmierbar alle | 15 min |
| Ganggenauigkeit bei 25 °C | Netzsynchron |
| Kontaktart | Schließer |
| Anzahl Schaltsegmente | 96 |
| Stand-by Leistung | ~0,9 W |
| Prüfzeichen | VDE |
| Gehäuse- und Isolationsmaterial | Hochtemperaturbeständige, selbsterlöschende Thermoplaste |
| Schutzart | IP 20 |
| Schutzklasse | II nach EN 60 730-1 |
| Umgebungstemperatur | -40 °C ... +55 °C |

Anschlussbilder



Maßbilder

