

# Erdungsdurchführung

## HEA M16/250

Artikelnummer: 1700020022, GTIN: 4052487136464

### patentierte Verdrehsicherung durch spezielle Kontur der Kontaktscheibe

Für den schalungsbündigen Einbau in WU-Beton.  
Über das beidseitige Gewinde im Leiterkern können Erdungsanschlüsse vorgenommen werden.



Abbildung kann vom ausgewählten Produkt abweichen

## Fakten

### Vorteile:

- geprüfte Kurzschlussstromtragfähigkeit
- Dichtheit zum Beton durch Wassersperre
- beidseitiges, wasserdichtes Anschlussgewinde (Sackloch)
- beständig gegenüber Korrosion

### Lieferumfang:

- 2 Stück Schalungsscheiben mit je 4 Nagellöchern

### Maße:

- Leiterkern: rund, Ø 25 mm
- Kontaktscheibe: Ø 72 mm
- für Wandstärken ab 70 mm



## Anwendungsbereich:

- WU-Richtlinie: Beanspruchungsklasse 1 und 2

## Werkstoff:

- Leiterkern und Kontaktscheiben: V4A (AISI 316L)
- Wassersperre: NBR
- Schalungsscheibe: PE

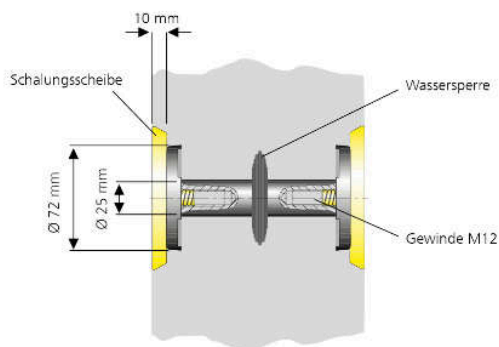
## Prüfungen/Normen:

- DIN 18014
- DIN EN 62305-3
- VDE 0185-305-3 (mit Blitzschutzanwendung)

## Eigenschaften

Wandstärke (mm):	250
Typ:	HEA
Gewindeanschluss:	M16

## Maßzeichnung



# Bilder

