

Erdungsdurchführung

HEA M16/500

Artikelnummer: 1700020026, GTIN: 4052487136501

patentierte Verdrehsicherung durch spezielle Kontur der Kontaktscheibe

Für den schalungsbündigen Einbau in WU-Beton.
Über das beidseitige Gewinde im Leiterkern können Erdungsanschlüsse vorgenommen werden.

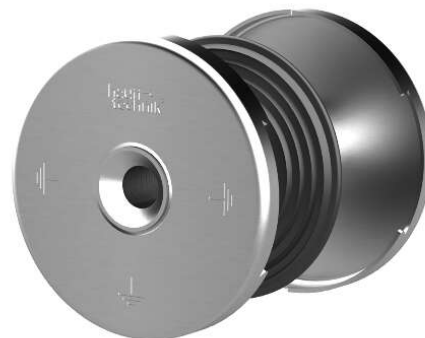


Abbildung kann vom ausgewählten Produkt abweichen



Fakten

Vorteile:

- geprüfte Kurzschlussstromtragfähigkeit
- Dichtheit zum Beton durch Wassersperre
- beidseitiges, wasserdichtes Anschlussgewinde (Sackloch)
- beständig gegenüber Korrosion

Lieferumfang:

- 2 Stück Schalungsscheiben mit je 4 Nagellöchern

Maße:

- Leiterkern: rund, Ø 25 mm
- Kontaktscheibe: Ø 72 mm
- für Wandstärken ab 70 mm

Anwendungsbereich:

- WU-Richtlinie: Beanspruchungsklasse 1 und 2

Werkstoff:

- Leiterkern und Kontaktscheiben: V4A (AISI 316L)
- Wassersperre: NBR
- Schalungsscheibe: PE

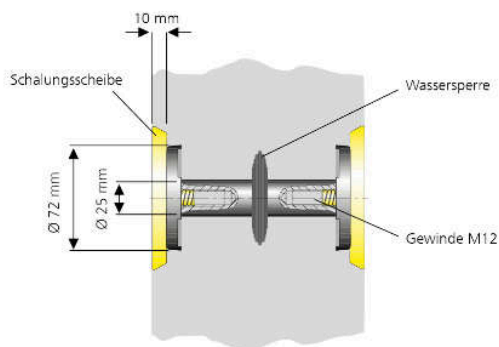
Prüfungen/Normen:

- DIN 18014
- DIN EN 62305-3
- VDE 0185-305-3 (mit Blitzschutzanwendung)

Eigenschaften

Wandstärke (mm):	500
Typ:	HEA
Gewindeanschluss:	M16

Maßzeichnung



Bilder

