

Erdungsfestpunkt mit Kreuzklemme

HEA P M16

Artikelnummer: 1700100020, GTIN: 4052487044752

 **patentierte Verdrehsicherung durch spezielle Kontur der Kontaktscheibe**

Zum Erdungsanschluss über die Kreuzklemme, für schalungsbündigen Einbau.
Über das Gewinde im Leiterkern kann ein Erdungsanschluss vorgenommen werden.



Abbildung kann vom ausgewählten Produkt abweichen

Fakten

Vorteile:

- Anschluss von Flach- und Rundleiter im Beton
- Anschlussgewinde M12/M16 (Sackloch)
- wasserdichtes Anschlussgewinde M12 (Sackloch)
- beständig gegenüber Korrosion

Lieferumfang:

- 1 Stück Schalungsscheibe mit 4 Nagellöchern

Maße:

- Leiterkern: rund, \varnothing 25 mm
- Kontaktscheibe: \varnothing 72 mm
- Abstand zwischen Kontaktscheibe und Kreuzklemme: 120 mm



Anwendungsbereich:

- WU-Richtlinie: Beanspruchungsklasse 1 und 2

Werkstoff:

- Leiterkern und Kontaktscheiben: V4A (AISI 316L)
- Kreuzklemme 70 x 70 mm mit Gewindebolzen: St37 verzinkt
- Schalungsscheibe: PE

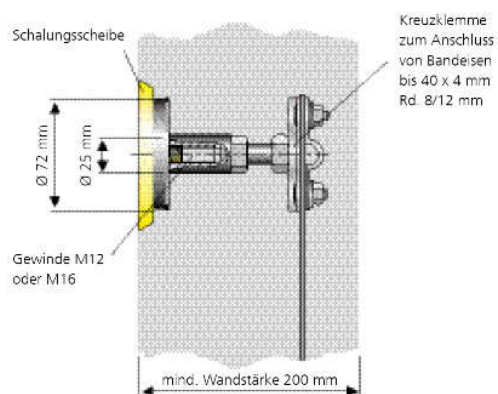
Prüfungen/Normen:

- nach DIN 18014
- DIN EN 62305-3
- VDE 0185-305-3 (mit Blitzschutzanwendung)

Eigenschaften

Typ:	HEA
Ausführung:	P
Gewindeanschluss:	M16

Maßzeichnung



Bilder

