

Funktionsbeschreibung



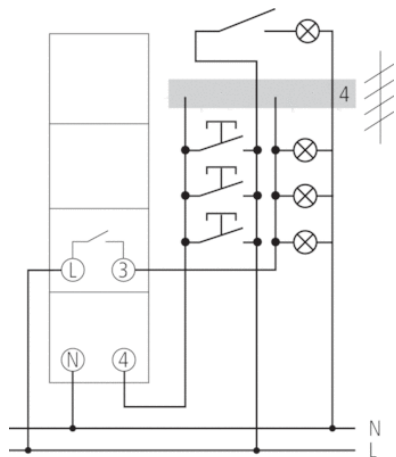
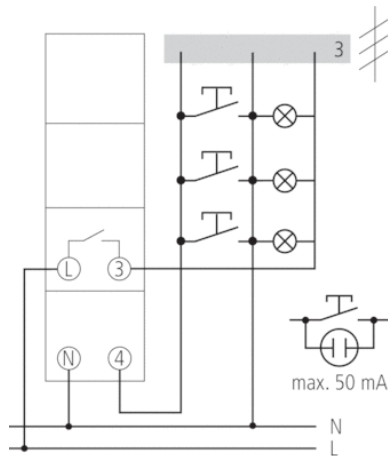
- Treppenlicht-Zeitschalter, elektromechanisch
- 4-Leiter mit Anschluss für Bodenbeleuchtung
- 3-Leiter-Anschluss ohne Bodenbeleuchtung (für Neuanlagen nicht mehr erlaubt)
- Nachschaltbar
- Kein Ruhestromverbrauch
- Kippschalter für Dauerlicht
- Höchste Zuverlässigkeit durch Synchronmotor-Antrieb
- Einfachste Zeiteinstellung und direktes Ablesen der Verzögerungszeit auf einer Absolutskala
- Präzisions-Mechanik und dadurch exakte Schaltdauer
- Sehr hohe Stör-Unempfindlichkeit

Technische Daten

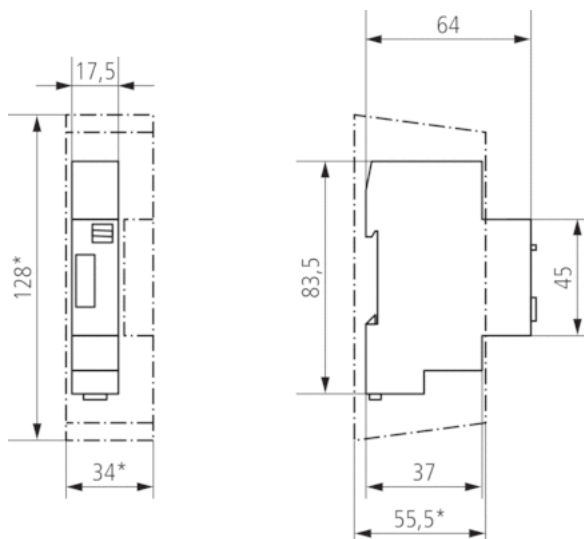
| | |
|---|--|
| Betriebsspannung | 230 V AC |
| Frequenz | 50 Hz |
| Breite | 1 TE |
| Montageart | DIN-Schiene |
| Stand-by Leistung | ~0 W |
| Verlustleistung max. | 0,7 W |
| Glimmlampenlast | 50 mA |
| Einstellbereich Zeit | 1 – 7 min |
| Anschlussart | 3-/4-Leiter |
| 3/4 Leiter | Ja |
| Nachschaltbar | Nach 30 s |
| Kontaktart | Schließer |
| Öffnungsweite | > 3 mm |
| Schaltausgang | Nicht potenzialfrei (230 V) |
| Glüh-/Halogenlampenlast | 2300 W |
| Leuchtstofflampenlast (VVG) Duoschaltung | 2300 VA |
| Leuchtstofflampenlast (VVG) parallelkompensiert | 1300 VA 70 µF |
| Kompaktleuchtstofflampen | 150 W |
| LED-Lampe | < 2 W = 30 W oder 2-8 W = 90 W oder > 8 W = 100 W |
| Leuchtstofflampenlast (EVG) | 600 W |
| Leuchtstofflampenlast (VVG) reihenkompensiert | 2300 VA |
| Schaltleistung | 6 AX (bei 230 V AC, cos φ = 0,3), 16 A (bei 230 V AC, cos φ = 1) |
| Schalter für Dauerlicht | Kippschalter |
| Prüfzeichen | VDE |
| Gehäuse- und Isolationsmaterial | Hochtemperaturbeständige, selbsterlöschende Thermoplaste |
| Umgebungstemperatur | -10 °C ... +50 °C |

| | |
|--------------|-------|
| Schutzklasse | II |
| Schutzart | IP 20 |

Anschlussbilder



Maßbilder



Zubehör

Wandmontage-Set 17,5 mm

- Artikel-Nr.: 9070065
Details ▶ www.theben.de



Fronttafel-Einbauset

- Artikel-Nr.: 9070001
Details ▶ www.theben.de

