

Handsender Emetteur Handzender Telecomando Emisor manual

BHS121

(Festcode 868 MHz, lernfähig)
(Code fixe 868 MHz, programmable)
(Vaste code 868 MHz, programmeerbaar)
(Codice fisso 868 MHz, con capacità di apprendimento)
(Código fijo 868 MHz, memorizable)

Bedienungsanleitung
Mode d'emploi
Gebruiksaanwijzing
Istruzioni d'uso
Instrucciones de servicio

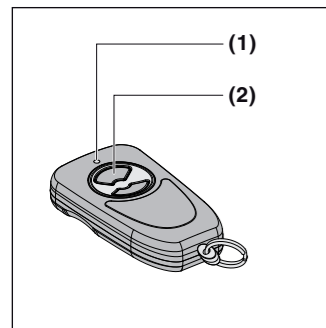


Fig. 1

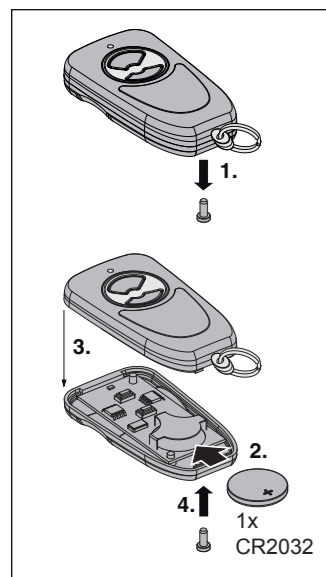


Fig. 2

1 Allgemeine Hinweise

- Den Handsender vor direkter Sonneneinstrahlung schützen.
- Den Handsender vor Feuchtigkeit und Staubbelastung schützen. Bei einem Feuchtigkeitseintritt kann die Funktion beeinträchtigt werden.
- Den Handsender von Kindern fernhalten.
- Örtliche Gegebenheiten und Hindernisse können Einfluss auf die Reichweite der Fernsteuerung haben.

1.1 Bestimmungsgemäße Verwendung

Der Handsender ist ausschließlich zur Fernbedienung von Antrieben gedacht. Der Handsender darf nicht zur Steuerung von anderen Geräten oder Maschinen verwendet werden.

Andere Anwendungsarten sind unzulässig. Der Hersteller haftet nicht für Schäden, die durch bestimmungswidrigen Gebrauch oder falsche Bedienung verursacht werden.

2 Gerätebeschreibung (Fig. 1)

- (1) LED (rot): leuchtet bei gedrückter Taste
- (2) Tasten: zur Steuerung von 2 Kanälen

3 Vor dem Betrieb

3.1 Batterie wechseln / einlegen (Fig. 2)

- Die Schraube auf der Unterseite lösen und die Gehäuseunterschale abnehmen.
- Batterie einlegen. Dabei auf Polarität achten!
- Die Gehäuseteile vorsichtig wieder zusammenstecken.
- Die Schraube wieder anziehen.

Den Batteriezustand prüfen:

- ▶ Eine der Tasten (2) drücken.
 - LED (1) leuchtet: Handsender funktioniert korrekt
 - LED (1) aus: Batterie austauschen

4 Bedienung

⚠ WARNUNG

Verletzungsgefahr durch zufällig ausgelöste Torfahrt!
Das Zuweisen und Kopieren einer Funktion kann zu einer zufällig ausgelösten Torfahrt führen. Hierdurch können Personen oder Gegenstände vom Herabfahrenden Tor eingeklemmt werden.

- ▶ Achten Sie darauf, dass sich keine Personen oder Gegenstände im Bewegungsbereich des Tores befinden.
- ▶ Führen Sie das Zuweisen und Kopieren von Funktionen immer in der Garage durch.

4.1 Eine Tastenfunktion zuweisen

Der Handsender hat zwei Tasten zur Steuerung von bis zu zwei Funktionen (abhängig vom verwendeten Funkempfänger). Bevor Sie den Handsender verwenden können, müssen Sie zuvor jeder gewünschten Funktion im Funkempfänger eine Taste des Handsenders zuweisen. Die Beschreibung hierzu finden Sie in der Bedienungsanleitung des Funkempfängers.

4.2 Den Handsender verwenden (Fig. 1)

- ✓ Sie haben dem Empfänger eine oder mehrere Tastenfunktionen des Handsenders zugewiesen.
- ▶ Die Taste (2) am Handsender drücken. Die mit der Taste verbundene Funktion (z. B. Tor auf/zu) wird ausgeführt.

4.3 Eine Tastenfunktion kopieren (Fig. 3)

Die Funktion einer Taste können Sie von einem Handsender (dem Mastersender = **B**) auf einen anderen Handsender (den Lernsender = **A**) kopieren.

- Die obere und untere Taste des Lernsenders (**A**) gemeinsam kurz drücken. Die LED leuchtet.
- Innerhalb der nächsten 4 Sekunden die gewünschte Taste am Lernsender (**A**) drücken und gedrückt halten.
- Den Mastersender (**B**) stirnseitig in einem Abstand von ca. 5 mm gegenüber dem Lernsender (**A**) ausrichten.
- In dieser Position die Taste mit der zu übertragenden Funktion des Mastersenders (**B**) drücken und halten. Die Funktion wird auf den Lernsender kopiert. Nach dem Kopiervorgang erlischt die LED.
- Beide Tasten wieder loslassen. Die Taste am Lernsender verfügt nun über dieselbe Funktion wie die Taste des Mastersenders.

Hinweis:

Sollte der Lernsender anschließend noch nicht funktionieren, den Vorgang wiederholen.

4.4 Den Auslieferungszustand (Werksreset) wiederherstellen

- Die obere und untere Sender-Taste drücken und gedrückt halten. Die LED blinkt zunächst langsam und anschließend schnell.
- Den Blinkvorgang abwarten und die Tasten wieder loslassen.

1 Remarques générales

- Ne soumettez pas l'émetteur à une exposition solaire directe.
- Protégez l'émetteur de l'humidité et de la poussière. L'infiltration d'humidité est susceptible d'altérer le fonctionnement.
- Tenez l'émetteur hors de portée des enfants.
- Les impératifs locaux ou certains obstacles peuvent exercer une influence sur la portée de la commande à distance.

1.1 Utilisation appropriée

L'émetteur a été exclusivement conçu pour la commande à distance de motorisations. Il ne doit pas être utilisé pour la commande d'autres appareils ou machines.

Tout autre type d'utilisation est interdit. Le fabricant décline toute responsabilité en cas de dommages provenant d'une utilisation inappropriée ou incorrecte.

2 Description de l'appareil (fig. 1)

- (1) LED (rouge) : s'allume lorsque la touche est enfoncée
- (2) Touches : pour la commande de 2 canaux

3 Avant la mise en service

3.1 Introduction / Changement de la pile (fig. 2)

- Desserrez la vis située en dessous et déposez le cache inférieur du boîtier.
- Introduisez la pile en respectant la polarité !
- Rassemblez les deux parties du boîtier avec précaution.
- Resserrez la vis.

Pour vérifier l'état de la pile :

- ▶ Appuyez sur l'une des touches (2).
 - La LED (1) s'allume : l'émetteur fonctionne correctement
 - LED (1) éteinte : la pile doit être remplacée

4 Commande

⚠ AVERTISSEMENT

Risque de blessure dû à un trajet de porte déclenché involontairement !
L'attribution et la copie d'une fonction peuvent entraîner un trajet intempestif de la porte. Des personnes ou des objets peuvent alors être coincés par la porte en mouvement.

- ▶ Assurez-vous qu'aucune personne ni aucun objet ne se trouve dans la zone de déplacement de la porte.
- ▶ L'attribution ou la copie de fonctions doit toujours être effectuée à l'intérieur du garage.

4.1 Attribution d'une fonction

L'émetteur dispose de deux touches permettant de commander jusqu'à deux fonctions (selon le récepteur radio utilisé). Avant de pouvoir utiliser l'émetteur, toutes les fonctions désirées du récepteur radio doivent être affectées à une touche de l'émetteur. Pour ce faire, conformez-vous à la description fournie dans les instructions d'utilisation du récepteur radio.

4.2 Utilisation de l'émetteur (fig. 1)

- ✓ Une ou plusieurs fonction(s) des touches d'émetteur a/ont été affecté(s) au récepteur.
- ▶ Appuyez sur la touche (2) de l'émetteur. La fonction liée à cette touche (par exemple ouverture / fermeture de la porte) s'exécute.

4.3 Copie d'une fonction de touche (fig. 3)

Il est possible de copier la fonction d'une touche d'un émetteur (émetteur maître = **B**) sur un autre émetteur (émetteur d'apprentissage = **A**).

- Appuyez brièvement sur les touches inférieure et supérieure de l'émetteur d'apprentissage (**A**) de manière simultanée. La LED s'allume.
- Au cours des 4 secondes suivantes, appuyez sur la touche désirée de l'émetteur d'apprentissage (**A**) et maintenez-la enfoncée.
- Positionnez l'émetteur maître (**B**) en face de l'émetteur d'apprentissage (**A**) à une distance d'environ 5 mm.
- Dans cette position, appuyez sur la touche à laquelle doit être transmise la fonction de l'émetteur maître (**B**) et maintenez-la enfoncée. La fonction va être copiée sur l'émetteur d'apprentissage. A la fin du processus de copiage, la LED s'éteint.
- Relâchez les deux touches. La touche de l'émetteur d'apprentissage dispose à présent de la même fonction que celle de l'émetteur maître.

Remarque :

Si l'émetteur d'apprentissage ne fonctionne toujours pas, le processus doit alors être répété.

4.4 Remise à l'état de livraison (réinitialisation à la configuration usine)

- Appuyez sur les touches inférieure et supérieure de l'émetteur et maintenez-les enfoncées. La LED clignote tout d'abord lentement puis rapidement.
- Attendez la fin du processus de clignotement, puis relâchez les touches.

1 Algemene instructies

- Bescherm de handzender tegen directe zoninstraling.
- Bescherm de handzender tegen vocht en stof. Wanneer er vocht binnendringt kan de functie worden belemmerd.
- Houd de handzender uit de buurt van kinderen.
- Plaatselijke omstandigheden en hindernissen kunnen invloed hebben op de reikwijdte van de afstandsbesturing.

1.1 Gebruiksdoel

De handzender is uitsluitend bedoeld voor de afstandsbediening van aandrijvingen. De handzender mag niet worden gebruikt voor de besturing van andere apparaten of machines.

Andere toepassingswijzen zijn niet toegestaan. De fabrikant is niet aansprakelijk voor schade die door ondoelmatig gebruik of verkeerde bediening werd veroorzaakt.

2 Beschrijving van het toestel (fig. 1)

- (1) LED (rood): licht op wanneer de toets wordt ingedrukt
- (2) Toetsen: voor de besturing van 2 kanalen

3 Vóór gebruik

3.1 Batterij vervangen / plaatsen (fig. 2)

- Draai het schroefje aan de onderkant los en verwijder het onderste kapje van de behuizing.
- Leg de batterij in het batterijvak. Let daarbij op de polariteit!
- Plaats de behuizingsdelen weer voorzichtig op elkaar.
- Draai het schroefje weer vast.

Batterijtoestand controleren:

- ▶ Op één van de toetsen (2) drukken.
 - LED (1) licht op: de handzender werkt correct
 - LED (1) uit: vervang de batterij

4 Bediening

⚠ WAARSCHUWING

Verwondingsgevaar door een toevallig geactiveerde deurbeweging!
Het toewijzen en kopiëren van een functie kan leiden tot een toevallig geactiveerde deurbeweging. Hierdoor kunnen personen of voorwerpen onder de neerkomende deur bekneld raken.

- ▶ Let erop, dat zich geen personen of voorwerpen binnen het bewegingsbereik van de deur bevinden.
- ▶ Voer het toewijzen en kopiëren van functies altijd in de garage uit.

4.1 Een toetsfunctie toewijzen

De handzender heeft twee toetsen om maximaal twee functies te besturen (afhankelijk van de gebruikte radio-ontvanger). Voordat u de handzender kunt gebruiken, moet u eerst een toets van de handzender aan elke gewenste functie van de radio-ontvanger toewijzen. De beschrijving hiervan vindt u in de bedieningshandleiding van de radio-ontvanger.

4.2 De handzender gebruiken (fig. 1)

- ✓ U heeft aan de ontvanger één of meer toetsfuncties van de handzender toegewezen.
- ▶ Druk de toets (2) op de handzender in. De aan de toets gekoppelde functie (bijv. deur open/dicht) wordt uitgevoerd.

4.3 Een toetsfunctie kopiëren (fig. 3)

U kunt de functie van een toets van de ene handzender (de meesterzender = **B**) naar een andere handzender (de leerzender = **A**) kopiëren.

- Druk de bovenste en onderste toets van de leerzender (**A**) tegelijkertijd kort in. De LED licht op.
- Binnen de volgende 4 seconden de gewenste toets van de leerzender (**A**) indrukken en ingedrukt houden.
- De meesterzender (**B**) met de voorzijde op een afstand van ca. 5 mm tegenover de leerzender (**A**) richten.
- In deze positie de toets met de over te dragen functie op de meesterzender (**B**) indrukken en ingedrukt houden. De functie wordt op de leerzender gekopieerd. Na het kopieerproces dooft de LED.
- Beide toetsen weer loslaten. De toets aan de leerzender beschikt nu over dezelfde functie als de toets op de meesterzender.

Opmerking:

Als de leerzender hierna nog niet werkt moet het leerproces herhaald worden.

4.4 Naar de in de fabriek ingestelde toestand (fabrieksinstelling) terugzetten

- Druk de bovenste en onderste zendertoets in en houd deze ingedrukt. De LED knippert eerst langzaam en daarna snel.
- Wacht tot de LED knippert en laat de toetsen dan weer los.

1 Indicazioni generali

- Proteggere il telecomando dai raggi solari diretti.
- Proteggere il telecomando dall'umidità e dalla polvere. Un'eventuale penetrazione di umidità può compromettere il funzionamento.
- Tenere il telecomando lontano dalla portata dei bambini.
- Le caratteristiche e gli ostacoli architettonici sul posto possono eventualmente influire sulla portata del telecomando.

1.1 Uso a norma

Il telecomando è destinato esclusivamente al comando a distanza di motorizzazioni e non deve essere utilizzato per il comando di altri apparecchi o macchine.

Altri tipi di applicazione non sono consentiti. Il produttore non si assume nessuna responsabilità per i danni provocati da un uso non a norma o non corretto.

2 Descrizione dell'apparecchio (fig. 1)

- (1) LED (rosso): si accende premendo il tasto
- (2) Tasti: per il comando di 2 canali

3 Prima dell'uso

3.1 Sostituzione / inserimento della batteria (fig. 2)

- Allentare la vite sul lato inferiore e rimuovere il guscio inferiore.
- Inserire la batteria. Prestare attenzione alla polarità.
- Riassemblare con cautela le due metà del guscio.
- Serrare nuovamente la vite.

Controllare lo stato della batteria:

- ▶ Premere uno dei tasti (2).
 - Il LED (1) si accende: il telecomando funziona correttamente
 - Il LED (1) è spento: sostituire la batteria

4 Funzionamento

⚠ AVVERTENZA

Rischio di lesioni causate da una manovra accidentale del portone!
L'assegnazione e la copia di una funzione può causare una manovra involontaria del portone e persone o oggetti possono rimanere incastrati nel portone in fase di chiusura.

- ▶ Fare attenzione che persone o oggetti non si trovino nella zona di manovra del portone.
- ▶ Eseguire sempre l'assegnazione e la copia delle funzioni all'interno del garage.

4.1 Assegnazione di un tasto funzione

Il telecomando ha due tasti per il comando di fino a due funzioni (a seconda del radiorecettore utilizzato). Prima di poter utilizzare il telecomando, è necessario assegnare a ciascuna funzione desiderata del radiorecettore un tasto del telecomando. Questa operazione è descritta nelle istruzioni per l'uso del radiorecettore.

4.2 Utilizzo del telecomando (fig. 1)

- ✓ Al ricevitore è stata assegnata una o più funzioni tasto del telecomando.
- ▶ Premere il tasto (2) sul telecomando. In questo modo viene eseguita la funzione collegata al tasto (ad es. apertura / chiusura del portone).

4.3 Copia di un tasto funzione (fig. 3)

È possibile copiare la funzione di un tasto da un telecomando (il trasmettitore master = **B**) a un altro telecomando (il trasmettitore ricevente = **A**).

- Premere brevemente contemporaneamente il tasto superiore e inferiore del trasmettitore ricevente (**A**). Il LED si accende.
- Nei 4 secondi successivi premere e tenere premuto il tasto desiderato del trasmettitore ricevente (**A**).
- Allineare il trasmettitore master (**B**) frontalmente con il trasmettitore ricevente (**A**) ad una distanza di ca. 5 mm.
- In questa posizione premere e tenere premuto il tasto con la funzione da trasmettere del trasmettitore master (**B**). La funzione viene copiata sul trasmettitore ricevente. Dopo il processo di copia il LED si spegne.
- Rilasciare entrambi i tasti. Il tasto del trasmettitore ricevente dispone ora della stessa funzione del tasto del trasmettitore master.

Nota:

Se il trasmettitore ricevente non funziona ancora, ripetere la procedura.

4.4 Ripristino dello stato alla consegna (ripristino delle impostazioni di fabbrica)

- Premere e tenere premuto il tasto superiore e inferiore del trasmettitore. Il LED lampeggia prima lentamente e quindi velocemente.
- Attendere che i tasti lampeggino e quindi rilasciarli.

1 Indicaciones generales

- Proteger el emisor manual de la exposición directa al sol.
- Proteger el emisor manual de la humedad y el polvo. La entrada de humedad puede afectar el funcionamiento.
- Mantener el emisor fuera del alcance de los niños.
- Las condiciones locales y los obstáculos pueden influir sobre el alcance del mando a distancia.

1.1 Uso apropiado

El emisor manual está destinado únicamente al control a distancia de automatismos. El emisor manual no debe ser utilizado para controlar otros aparatos o máquinas.

No están permitidos otros usos. El fabricante no asume responsabilidad alguna por daños resultantes de un uso no apropiado o un manejo incorrecto.

2 Descripción del aparato (fig. 1)

- (1) LED (rojo): brilla cuando el pulsador está presionado
- (2) Pulsadores: para el control de 2 canales

3 Antes de la puesta en marcha

3.1 Sustituir / introducir la pila (fig. 2)

- Alojar el tornillo en el lado inferior, y retirar la parte inferior de la carcasa.
- Introducir la pila. Para ello, tener en cuenta la polaridad.
- Volver a encastrar cuidadosamente las partes de la carcasa.
- Volver a apretar el tornillo.

Comprobar el estado de la pila:

- ▶ Presionar uno de los pulsadores (2).
 - El LED (1) se ilumina: el emisor manual funciona correctamente
 - LED (1) apagado: sustituir la pila

4 Funcionamiento

⚠ ADVERTENCIA

¡Peligro de accidente por recorrido de puerta activado accidentalmente!
Al asignar y copiar funciones puede provocarse un recorrido accidental de la puerta. Esto puede ocasionar que queden aprisionadas personas u objetos por la puerta en movimiento.

- ▶ Preste atención a que no se encuentren personas u objetos en la zona de movimiento de la puerta.
- ▶ Realice la asignación y copia de funciones siempre en el garaje.

4.1 Asignar una función a un pulsador

El emisor manual tiene dos pulsadores para controlar hasta dos funciones (en función del receptor vía radiofrecuencia utilizado). Antes de poder utilizar el emisor manual, deberá asignar un pulsador del emisor manual a cada función deseada del receptor vía radiofrecuencia. La correspondiente descripción se encuentra en las instrucciones de servicio del receptor vía radiofrecuencia.

4.2 Utilizar el emisor manual (fig. 1)

- ✓ Ha asignado al receptor, una o varias funciones de pulsador del emisor manual.
- ▶ Presionar el pulsador (2) del emisor manual. Se realiza la función asignada al pulsador (p. ej. abrir / cerrar la puerta).

4.3 Copiar una función de pulsador (fig. 3)

Puede copiar la función de un pulsador de un emisor manual (el emisor maestro = **B**) a otro emisor manual (el emisor de aprendizaje = **A**).

- Presionar brevemente al mismo tiempo el pulsador superior y el pulsador inferior del emisor de aprendizaje (**A**). El LED brilla.
- En los siguientes 4 segundos, presionar y mantener presionado el pulsador del emisor de aprendizaje (**A**) deseado.
- Disponer el emisor maestro (**B**) frontalmente a una distancia de aprox. 5 mm del emisor de aprendizaje (**A**).
- En esta posición, presionar y mantener presionado el pulsador con la función que se debe transmitir del emisor maestro (**B**). La función se memoriza en el emisor de aprendizaje. Después del proceso de transmisión, el LED se apaga.
- Volver a soltar los dos pulsadores. El pulsador del emisor de aprendizaje tiene ahora la misma función que el pulsador del emisor maestro.

Indicación:

Si el emisor de aprendizaje todavía no funcionara, repita el proceso.

4.4 Restablecer el estado de suministro (reset de fábrica)

- Presionar y mantener presionados los pulsadores superior e inferior del emisor. El LED parpadea primero despacio y después rápido.
- Esperar a que concluya el proceso de parpadeo y, a continuación, volver a soltar los pulsadores.

5 Entsorgung



Elektro- und Elektronik-Geräte sowie Batterien dürfen nicht als Haus- oder Restmüll entsorgt werden, sondern müssen in den dafür eingerichteten Annahme- und Sammelstellen abgegeben werden.

6 Technische Daten und Zusatzinformationen

Zulässige Umgebungstemperatur	-20 °C bis +60 °C
Benötigter Batterietyp	CR-2032 Knopfzelle
Frequenz	868,3 MHz

5 Elimination



Les appareils électriques et électroniques de même que les piles ne doivent pas être jetés dans les ordures ménagères, mais doivent être remis aux points de collecte prévus à cet effet.

6 Données techniques et informations complémentaires

Température ambiante autorisée	De -20 °C à +60 °C
Type de pile requis	Pile ronde CR-2032
Fréquence	868,3 MHz

5 Verwijdering



Elektrische en elektronische apparaten alsook batterijen mogen niet als huisvuil worden verwijderd, maar moeten in de daarvoor ingerichte aanneem- en verzamelpunten worden afgegeven.

6 Technische gegevens en extra informatie

Toegestane omgevingstemperatuur	-20 °C tot +60 °C
Benodigd batterijtype	CR-2032 knoopcel
Frequentie	868,3 MHz

5 Smaltimento



Apparecchi elettrici, elettronici e batterie non devono essere smaltiti come rifiuti domestici o non riciclabili, bensì devono essere consegnati presso i punti di accettazione e raccolta destinati allo scopo.

6 Dati tecnici e informazioni aggiuntive

Temperatura ambiente consentita	-20 °C - +60 °C
Tipo di batteria necessaria	Batteria a bottone CR-2032
Frequenza	868,3 MHz

5 Reciclaje



Los aparatos eléctricos y electrónicos, así como las pilas no deben desecharse con la basura doméstica o con los residuos restantes, sino deben entregarse en los puntos de recogida previstos para ello.

6 Datos técnicos e información adicional

Temperatura ambiente permitida	-20 °C a +60 °C
Modelo de pila necesario	Pila de botón CR-2032
Frecuencia	868,3 MHz

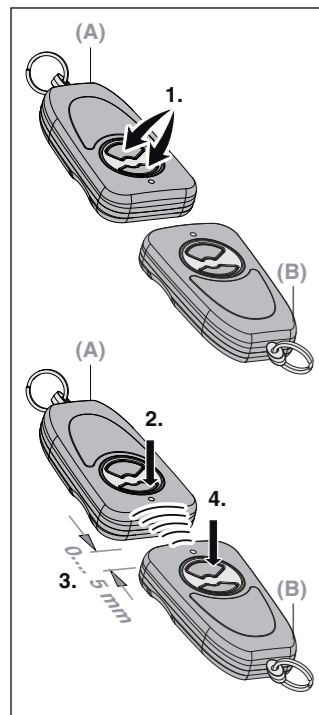


Fig. 3

EG-Konformitätserklärung

Der Handsender BHS121 entspricht aufgrund seiner Konzipierung und Bauart in der von uns in Verkehr gebrachten Ausführung den einschlägigen grundlegenden Anforderungen der R&TTE-Richtlinie 1999/5/EG, Artikel 3.

Angewandte Normen: EN 300 220-1, EN 300 220-3
EN 301 489-1, EN 301 489-3

Rottenburg, den 26.03.2013

Frank Kiefer, Geschäftsführer

Hersteller:
Berner Torantriebe KG,
Graf-Bentzel-Straße 68,
D-72108 Rottenburg

Déclaration de conformité CE

Sur le plan de la conception et de la construction et dans l'exécution que nous commercialisons, l'émetteur BHS121 satisfait aux exigences fondamentales correspondant à l'art. 3 de la directive R&TTE 1999/5/CE.

Normes appliquées : EN 300 220-1, EN 300 220-3
EN 301 489-1, EN 301 489-3

Rottenburg, le 26.03.2013

Frank Kiefer, directeur

Fabricant :
Berner Torantriebe KG,
Graf-Bentzel-Straße 68,
D-72108 Rottenburg

EG-conformiteitsverklaring

De handzender BHS121 voldoet op grond van zijn concept en constructietype in de door ons in omloop gebrachte uitvoering aan de desbetreffende fundamentele eisen van de R&TTE-richtlijn 1999/5/EG, artikel 3.

Toegepaste normen: EN 300 220-1, EN 300 220-3
EN 301 489-1, EN 301 489-3

Rottenburg, 26-03-2013

Frank Kiefer, directeur

Fabrikant:
Berner Torantriebe KG,
Graf-Bentzel-Straße 68,
D-72108 Rottenburg

Dichiarazione CE di conformità

Il telecomando BHS121 è conforme nella struttura, nel tipo di costruzione e nella versione da noi messa in circolazione, ai requisiti fondamentali della Direttiva R&TTE 1999/5/CE, articolo 3.

Norme applicate: EN 300 220-1, EN 300 220-3
EN 301 489-1, EN 301 489-3

Rottenburg, 26.03.2013

Frank Kiefer, amministratore

Produttore:
Berner Torantriebe KG,
Graf-Bentzel-Straße 68,
D-72108 Rottenburg

Declaración CE de conformidad

El emisor manual BHS121 corresponde según su diseño y tipo de construcción en la versión comercializada por nosotros a los requisitos básicos de la directiva R&TTE 1999/5/CE, artículo 3.

Normas aplicadas: EN 300 220-1, EN 300 220-3
EN 301 489-1, EN 301 489-3

Rottenburg, 26/03/2013

Frank Kiefer, gerente

Fabricante:
Berner Torantriebe KG,
Graf-Bentzel-Straße 68,
D-72108 Rottenburg