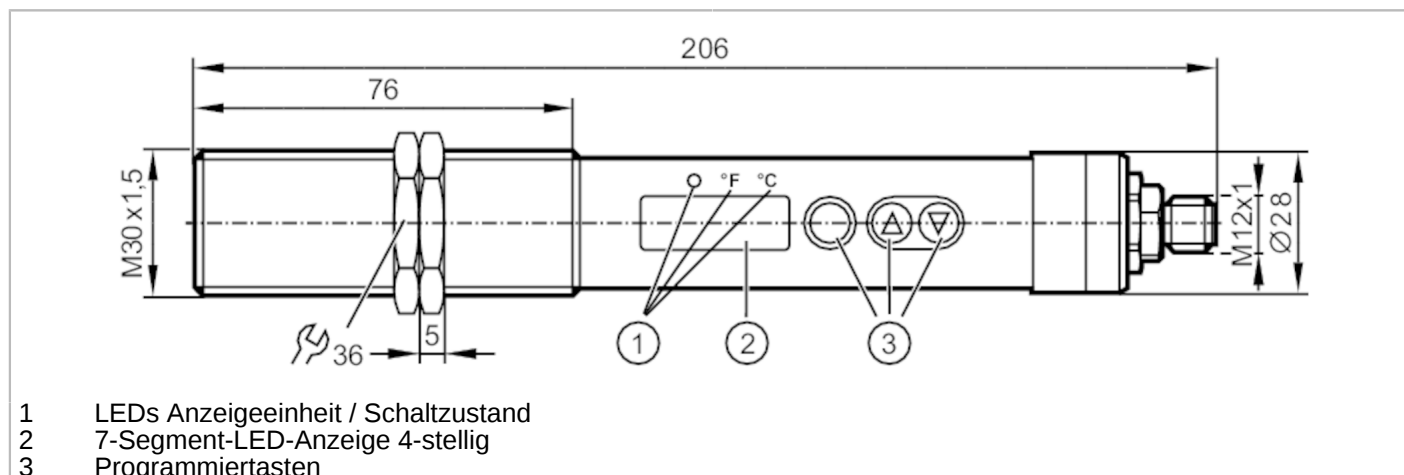


# TW2100



## Infrarot-Tempersensur

TW-029KLBM30-KFDKG/US



- 1 LEDs Anzeigeeinheit / Schaltzustand
- 2 7-Segment-LED-Anzeige 4-stellig
- 3 Programmier Tasten

CE EAC IO-Link

Produktmerkmale	
Anzahl der Ein- und Ausgänge	Anzahl der digitalen Ausgänge: 1; Anzahl der analogen Ausgänge: 1
Messbereich	0...999,5 °C      32...1831 °F
Einsatzbereich	
Applikation	Asphalt; beschichtetes Metall; Flüssigkeiten; Glas; Gummi; Holz; Keramik; Kunststoffe; Lacke; Nahrungsmittel; Papier; Textil
Elektrische Daten	
Betriebsspannung [V]	18...32 DC; (nach SELV/PELV)
Stromaufnahme [mA]	< 50
Min. Isolationswiderstand [MΩ]	100; (50 V DC)
Schutzklasse	III
Verpolungsschutz	ja
Bereitschaftsverzögerungszeit [s]	< 1
Ein-/Ausgänge	
Anzahl der Ein- und Ausgänge	Anzahl der digitalen Ausgänge: 1; Anzahl der analogen Ausgänge: 1
Eingänge	
Testeingang	Typ 3 (IEC 61131-2)



## Infrarot-Temperatursensor

TW-029KLBM30-KFDKG/US

Ausgänge		
Gesamtzahl Ausgänge		2
Ausgangssignal		Schaltsignal; Analogsignal; IO-Link; (konfigurierbar)
Elektrische Ausführung		PNP
Anzahl der digitalen Ausgänge		1
Ausgangsfunktion		Schließer / Öffner; (parametrierbar)
Max. Spannungsabfall Schaltausgang DC	[V]	2,5
Dauerhafte Strombelastbarkeit des Schaltausgangs DC	[mA]	150
Anzahl der analogen Ausgänge		1
Analogausgang Strom	[mA]	4...20
Max. Bürde	[Ω]	500
Kurzschlusschutz		ja
Ausführung Kurzschlusschutz		getaktet
Kurzschlussfest		ja
Überlastfest		ja
Erfassungsbereich		
Wellenlängenbereich	[μm]	8...14
Mess-/Einstellbereich		
Messbereich		0...999,5 °C 32...1831 °F
Schaltpunkt SP		1...999,5 °C 34...1831 °F
Rückschaltpunkt rP		0...998,5 °C 32...1829 °F
Analogstartpunkt		0...949,5 °C 32...1741,1 °F
Analogendpunkt		50...999,5 °C 122...1831 °F
In Schritten von		0,5 °C 1 °F
Auflösung		
Auflösung Schaltausgang	[K]	0,5
Auflösung Analogausgang	[K]	0,2; (+ 0,03 % der eingestellten Messspanne)
Auflösung Anzeige	[K]	0,5
Genauigkeit / Abweichungen		
Genauigkeit	[K]	< ± 1 %; (vom Messwert, mindestens 2 K (Emissionsgrad = 1, T = 23°C))
Wiederholgenauigkeit	[K]	1
Reaktionszeiten		
Ansprechzeit	[ms]	100
Software / Programmierung		
Schaltpunktabgleich		Programmiertasten
Parametriermöglichkeiten		Analogbereich; Schließer / Öffner; Anzug-/Abfallverzögerung; Dämpfung; Peakhold; Emissionsgrad; Simulationsfunktion



## Infrarot-Temperatursensor

TW-029KLBM30-KFDKG/US

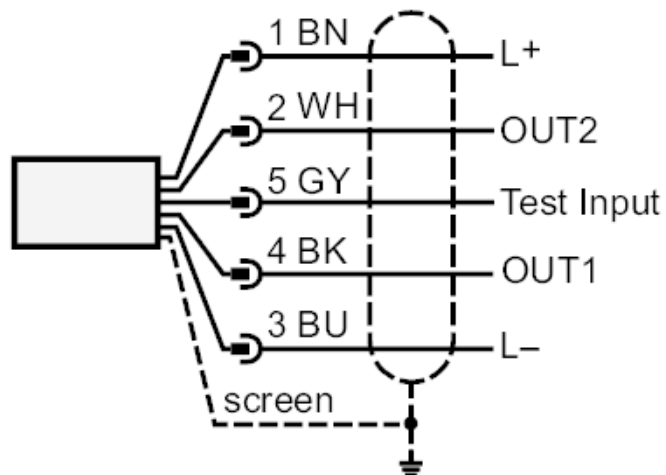
Schnittstellen		
Kommunikationsschnittstelle	IO-Link	
Übertragungstyp	COM2 (38,4 kBaud)	
IO-Link Revision	1.1	
SDCI-Norm	IEC 61131-9	
SIO-Mode	ja	
Benötigte Masterportklasse	A	
Prozessdaten analog	16	
Prozessdaten binär	1	
Min. Prozesszykluszeit [ms]	3,6	
Unterstützte DeviceIDs	Betriebsart	DeviceID
	Default	716
Umgebungsbedingungen		
Umgebungstemperatur [°C]	0...65	
Lagertemperatur [°C]	-20...80	
Max. zulässige relative Luftfeuchtigkeit [%]	95; (nicht kondensierend)	
Schutzart	IP 65	
Zulassungen / Prüfungen		
EMV	DIN EN 61000-6-2	
	DIN EN 61000-6-4	
Schockfestigkeit	DIN EN 60068-2-27	30 g (11 ms)
Vibrationsfestigkeit	DIN EN 60068-2-6	5 g (10...2000 Hz)
Mechanische Daten		
Gewicht [g]	445	
Gehäuse	Gewindebauform	
Abmessungen [mm]	M30 x 1,5 / L = 206	
Gewindebezeichnung	M30 x 1,5	
Werkstoffe	Gewindehülse: 1.4305 (Edelstahl / 303); Polyester	
Optikwerkstoff	Infrarot transparentes, antireflexbeschichtetes Kristallmaterial	
Anzeigen / Bedienelemente		
Anzeige	Anzeigeeinheit	2 x LED, gelb
	Schaltzustand	1 x LED, gelb
	Funktionsanzeige	7-Segment-LED-Anzeige, 4-stellig
	Messwerte	7-Segment-LED-Anzeige, 4-stellig
	Einstellhilfe	LED-Pilotlicht, grün
Bedienelemente	3	Tasten
Zubehör		
Lieferumfang	Befestigungsmuttern: 2	
Bemerkungen		
Bemerkungen	Um elektrische und/oder magnetische Felder vom Infrarot-Temperatursensor fernzuhalten, ist ein geschirmtes Kabel zu verwenden. Der Schirm muss über das Steckergehäuse mit dem Gehäuse verbunden sein.	
Verpackungseinheit	1 Stück	

## Infrarot-Temperatursensor

TW-029KLBM30-KFDKG/US

### Elektrischer Anschluss

#### Anschluss



OUT1: Schaltausgang / IO-Link

OUT2: Analogausgang

Adernfarben :

BK = schwarz

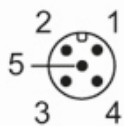
BN = braun

BU = blau

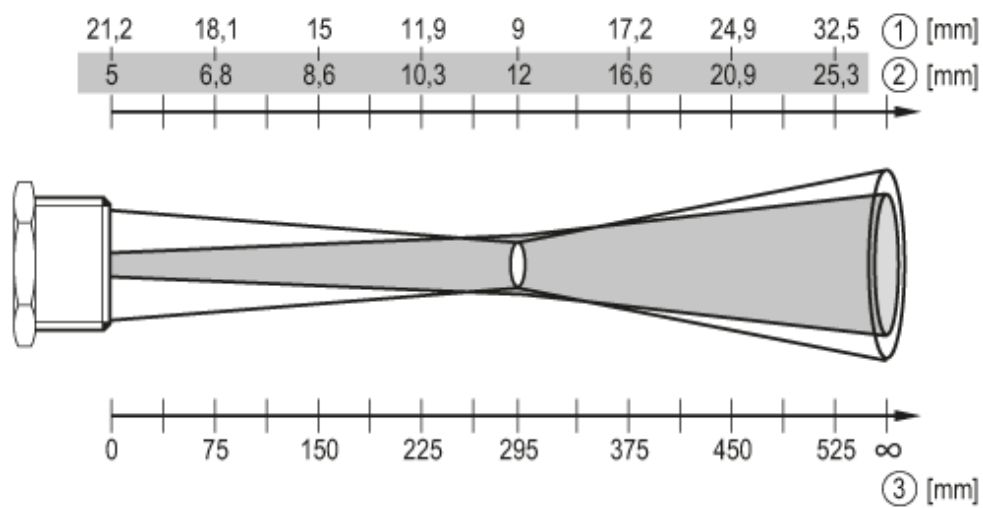
GY = grau

WH = weiß

Steckverbindung: 1 x M12



### Diagramme und Kurven



- 1 Messfleckdurchmesser
- 2 Durchmesser LED-Pilotlicht
- 3 Messabstand