

Datenblatt - BPS 40S-1

Sicherheits-Sensoren / BNS 40S / Betätiger



(Die Abbildung kann vom Original abweichen!)

- Edelstahlgehäuse
- Betätiger und Sensor auf einer Befestigungsebene

Bestelldaten

Produkt-Typbezeichnung	BPS 40S-1
Artikelnummer	101215268
EAN Code	
eCl@ss	27-27-92-17

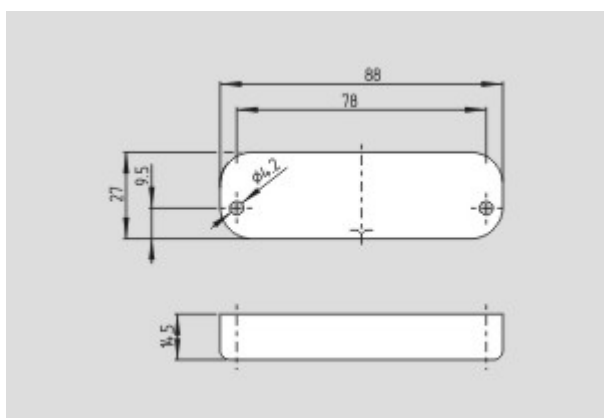
Allgemeine Daten

Produkt-Name	Magnet
Werkstoffe	
- Werkstoff des Gehäuses	Edelstahl (V4A)
Gewicht	
Verdeckte, rückseitige Gewindebohrungen (J/N)	Nein

Abmessungen

Abmessungen des Betätigers	
- Breite des Betätigers	88 mm
- Höhe des Betätigers	27 mm
- Länge des Betätigers	14,5 mm

Abbildungen



Maßzeichnung (Grundgerät)

