

Datenblatt - BNS 36-02Z-ST-R

Sicherheits-Sensoren / BNS 36


 Vorzugstyp


(Die Abbildung kann vom Original abweichen!)

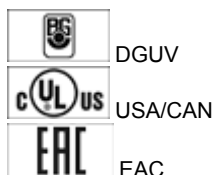
- Kunststoffgehäuse
- hohe Lebensdauer
- kein mechanischer Verschleiß
- 88 mm x 25 mm x 13 mm
- verdeckter Einbau möglich
- unempfindlich gegen seitlichen Versatz
- unempfindlich gegen Verschmutzung
- Steckverbinder M8, 4-polig, Rastverriegelung

Bestelldaten

Produkt-Typbezeichnung	BNS 36-02Z-ST-R
Artikelnummer	101189905
EAN Code	4030661359984
eCl@ss	27-27-24-02

Zulassung

Zulassung



Sicherheitsbetrachtung

Vorschriften	EN ISO 13849-1
B _{10d} Öffner (NC)	25.000.000
- Hinweis	bei max. 20% Kontaktlast
Gebrauchsdauer	20 Jahre
Hinweis	$MTTF_d = \frac{B_{10d}}{0,1 \times n_{op}}$ $n_{op} = \frac{d_{op} \times h_{op} \times 3600 \text{ s/h}}{t_{cycle}}$

Allgemeine Daten

Produkt-Name	BNS 36
Vorschriften	IEC 60947-5-3, BG-GS-ET-14
Richtlinienkonformität (J/N)	Ja
Kategorie Sicherheit gemäß EN ISO 13849-1	bis 4 - Nur in Verbindung mit einem Sicherheitsbaustein
Werkstoffe	
- Werkstoff des Gehäuses	Kunststoff, glasfaserverstärkter Thermoplast
Gewicht	30 g
Codierung vorhanden (J/N)	Ja

Überwachungsfunktion nachgeschalteter Geräte vorhanden (J/N)	Nein
Voraussetzung Auswerteeinheit	
Empfohlene Auswertung	
Empfohlene Betätiger	BPS 36-1, BPS 36-2

Mechanische Daten

Ausführung des elektrischen Anschlusses	Steckverbinder M8, 4-polig, Rastverriegelung
AWG-Nummer	
mechanische Einbaubedingungen	quasibündig
Aktive Fläche	
gesicherter Schaltabstand EIN S_{ao}	7 mm
gesicherter Schaltabstand AUS S_{ar}	17 mm
Hinweis	Axialer Versatz Sicherheits-Sensor und Betätiger tolerieren einen horizontalen und vertikalen Versatz zueinander. Der mögliche Versatz ist abhängig vom Abstand der aktiven Flächen von Sensor und Betätiger. Innerhalb des Toleranzbereiches ist der Sensor aktiv geschaltet.
Art der Betätigung	Magnet
Bewegungsrichtung	frontal zur aktiven Fläche
Schockfestigkeit	30 g / 11 ms
Schwingungsfestigkeit	10 ... 55 Hz, Amplitude 1 mm
Türanschlag	rechts

Umgebungsbedingungen

Umgebungstemperatur	
- min. Umgebungstemperatur	-25 °C
- max. Umgebungstemperatur	+70 °C
Lager- und Transporttemperatur	
- min. Lager- und Transporttemperatur	-25 °C
- max. Lager- und Transporttemperatur	+70 °C
Schutzart	IP67

Elektrische Daten

Integrierte Auswerteeinheit vorhanden (J/N)	Nein
Quer-/ Kurzschlusskennung möglich (J/N)	Ja
Spannungsart	VDC
Schaltfrequenz	max. 5 Hz
Schaltspannung	max. 75 VDC
Schaltstrom	max. 400 mA
Schaltleistung	max. 10 W

Ausgänge

Ausführung des Schaltausgangs	
Anzahl der Schließer	0 St.
Anzahl der Öffner	2 St.
Ausführung des Ausgangssignal-Schaltgerätes	

Elektrische Daten - Sicherheitsausgänge

Anzahl der sicheren Halbleiter-Ausgänge	0 St.
Anzahl der sicheren kontaktbehafeten Ausgänge	2 St.

Elektrische Daten - Diagnoseausgang

Anzahl der Halbleiter-Ausgänge mit Meldefunktion	0 St.
Anzahl der kontaktbehafteten Ausgänge mit Meldefunktion	0 St.

LED-Zustandsanzeige

LED-Zustandsanzeige (J/N)	Nein
---------------------------	------

ATEX

Explosionsschutz-Kategorie für Gas	keine
Explosionsschutz-Kategorie für Staub	keine

Abmessungen

Abmessungen des Sensors	
- Breite des Sensors	88 mm
- Höhe des Sensors	25 mm
- Länge des Sensors	13 mm

Hinweis

Pinbelegung der Versionen mit integriertem Stecker in Klammern gekennzeichnet.
Darstellung der Kontaktsymbole bei geschlossener Schutzeinrichtung.
Die Kontaktbelegungen bei den Ausführungen mit oder ohne LED sind identisch.

Lieferumfang

Die Betätiger sind nicht im Lieferumfang enthalten.

Kontaktbild



Hinweis zum Kontaktbild

zwangsöffnender Öffnerkontakt

betätigt

unbetätigt

Schließerkontakt

Öffnerkontakt

Typenschlüssel

BNS 36-(1)(2)Z(3)-(4)-(5)

(1)	
11	1 Schließer (NO) / 1 Öffner (NC)
02	2 Öffner (NC)
(2)	

<i>ohne</i>	ohne Diagnoseausgang
/01	1 Öffner (NC)
(3)	
<i>ohne</i>	ohne LED-Zustandsanzeige
G	mit LED-Zustandsanzeige
(4)	
<i>ohne</i>	Anschlussleitung
ST	mit Stecker
(5)	
L	links angeschlagene Tür
R	rechts angeschlagene Tür

Dokumente

Betriebsanleitung und Konformitätserklärung (nl) 324 kB, 24.09.2018

Code: mrl_bns36_nl

Betriebsanleitung und Konformitätserklärung (en) 296 kB, 24.09.2018

Code: mrl_bns36_en

Betriebsanleitung und Konformitätserklärung (es) 294 kB, 24.09.2018

Code: mrl_bns36_es

Betriebsanleitung und Konformitätserklärung (sv) 318 kB, 16.04.2012

Code: mrl_bns36_sv

Betriebsanleitung und Konformitätserklärung (pt) 297 kB, 24.09.2018

Code: mrl_bns36_pt

Betriebsanleitung und Konformitätserklärung (fr) 295 kB, 24.09.2018

Code: mrl_bns36_fr

Betriebsanleitung und Konformitätserklärung (de) 290 kB, 24.09.2018

Code: mrl_bns36_de

Betriebsanleitung und Konformitätserklärung (da) 282 kB, 22.08.2013

Code: mrl_bns36_da

Betriebsanleitung und Konformitätserklärung (pl) 331 kB, 24.09.2018

Code: mrl_bns36_pl

Betriebsanleitung und Konformitätserklärung (it) 287 kB, 24.09.2018

Code: mrl_bns36_it

Betriebsanleitung und Konformitätserklärung (cs) 322 kB, 04.06.2012

Code: mrl_bns36_cs

Betriebsanleitung und Konformitätserklärung (jp) 555 kB, 24.09.2018

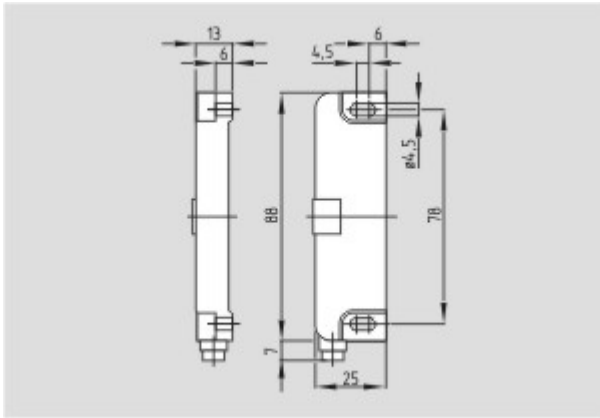
Code: mrl_bns36_jp

Betriebsanleitung und Konformitätserklärung (cn) 381 kB, 02.04.2015

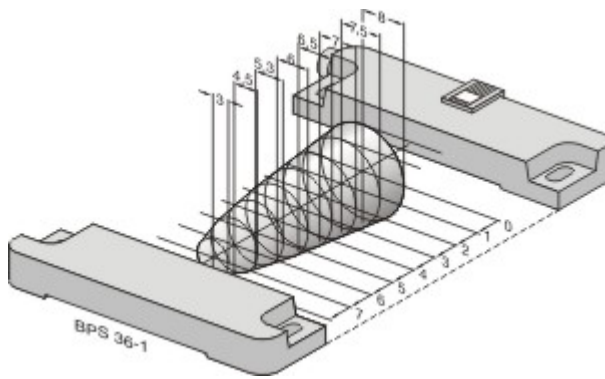
Code: mrl_bns36_cn

EAC Zertifikat (ru) 782 kB, 05.10.2015

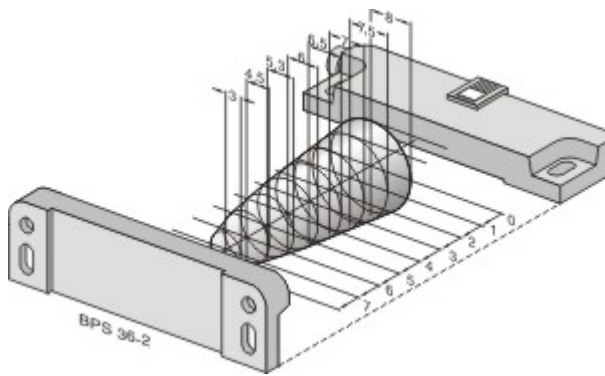
Abbildungen



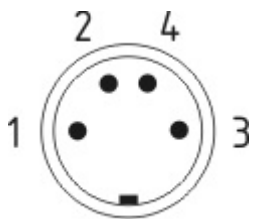
Maßzeichnung (Grundgerät)



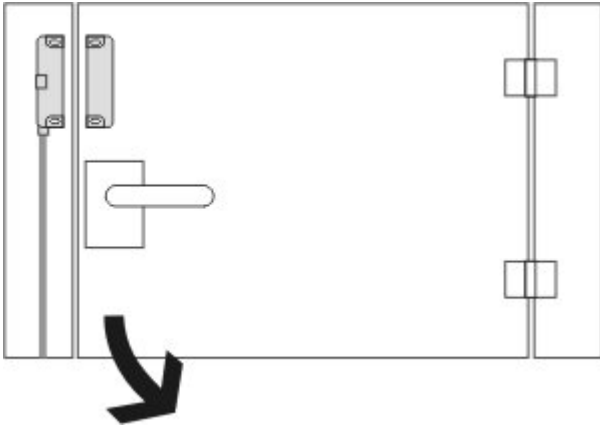
Kennliniendiagramm



Kennliniendiagramm



Polbild



Funktionsweise

Systemkomponenten

Betätiger



101190052 - BPS 36-1

- Betätiger und Sensor auf einer Befestigungsebene



101191859 - BPS 36-2

- Betätiger 90° versetzt zum Sensor befestigt

Zubehör



101188624 - DISTANZSTUECK BNS 36

- für die Montage des Sicherheits-Sensors und Betätigers auf ferromagnetischem Material

Steckverbinder



101194060 - BNS-Y-02

- ermöglicht die Verschaltung von Sicherheits-Sensoren BNS, um sie auf eine gemeinsame Sicherheitsauswertung zu führen
- für BNS 33, BNS 36, BNS 260 (mit 2 Ö)