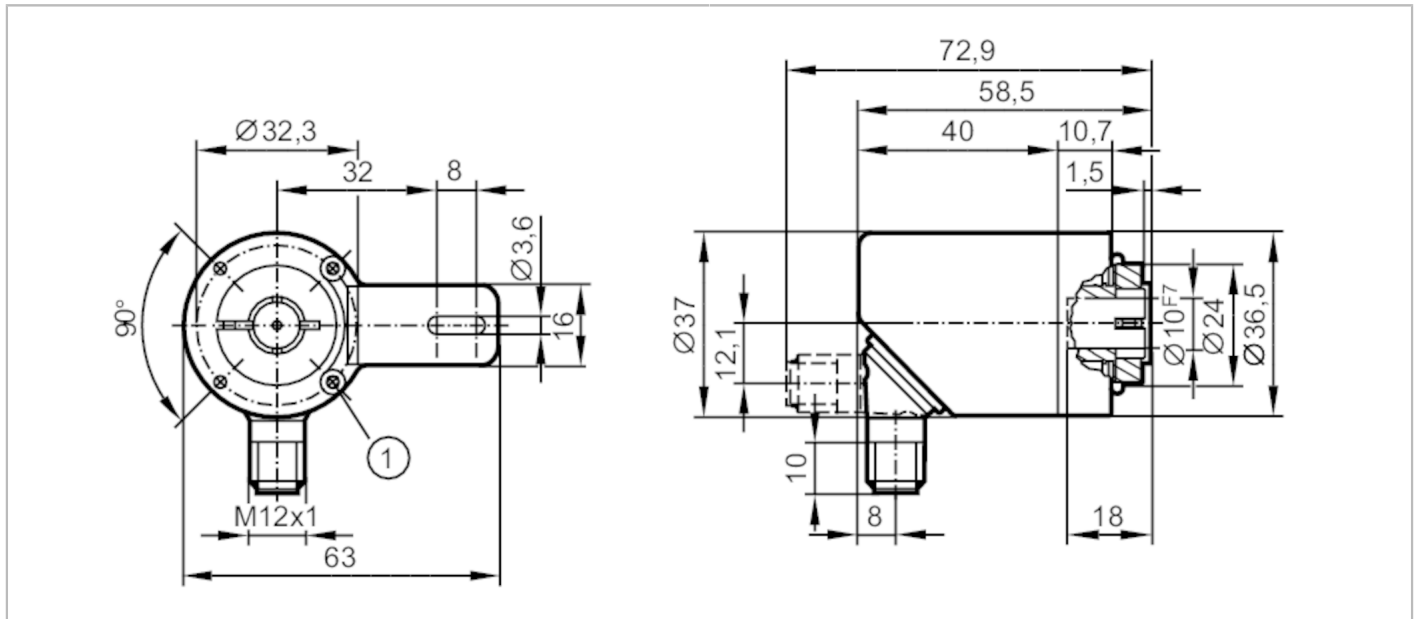


# RA3103



## Inkrementaler Drehgeber mit Hohlwelle

INCREMENTAL ENCODER BASIC LINE



CE EAC IO-Link

| Produktmerkmale                   |   |
|-----------------------------------|---|
| Auflösung                         | 1...10000; (parametrierbar; Werkseinstellung: 1024) Striche |
| Kommunikationsschnittstelle       | IO-Link   |
| Wellenausführung                  | einseitig offene Hohlwelle                                  |
| Wellendurchmesser [mm]            | 10  |
| Einsatzbereich                    |   |
| Funktionsprinzip                  | Inkremental   |
| Abtastsystem                      | magnetisch  |
| Elektrische Daten                 |   |
| Betriebsspannung [V]              | 4,75...30 DC  |
| Stromaufnahme [mA]                | < 150   |
| Schutzklasse                      | III   |
| Verpolungsschutz                  | ja  |
| Bereitschaftsverzögerungszeit [s] | 0,5   |
| Max. Drehzahl elektrisch [U/min]  | 12000   |
| Ausgänge                          |   |
| Elektrische Ausführung            | HTL/TTL   |
| Schaltfrequenz [kHz]              | 1000  |
| Werkseinstellung                  | Ausgangsfunktion: HTL (50 mA)                               |
| Kurzschlusschutz                  | ja  |
| Phasenversatz A und B [°]         | 90  |
| Mess-/Einstellbereich             |   |
| Auflösung                         | 1...10000; (parametrierbar; Werkseinstellung: 1024) Striche |
| Genauigkeit / Abweichungen        |   |
| Genauigkeit [°]                   | 0,1   |



## Inkrementaler Drehgeber mit Hohlwelle

INCREMENTAL ENCODER BASIC LINE

| Software / Programmierung  |   |
|--|---|
| Parametriermöglichkeiten   | Auflösung; Drehrichtung; HTL; TTL                         |
| Schnittstellen   |   |
| Kommunikationsschnittstelle  | IO-Link   |
| Übertragungstyp  | COM2 (38,4 kBaud)   |
| IO-Link Revision   | 1.1   |
| SIO-Mode   | ja  |
| Min. Prozesszykluszeit [ms]  | 2,3   |
| Umgebungsbedingungen   |   |
| Umgebungstemperatur [°C]   | -40...85  |
| Lagertemperatur [°C]   | -40...85  |
| Max. zulässige relative Luftfeuchtigkeit [%]   | 95; (Betauung nicht zulässig)                             |
| Schutzart  | IP 65; IP 66; (Gehäuseseitig: IP 67; Wellenseitig: IP 64) |
| Zulassungen / Prüfungen  |   |
| Schockfestigkeit   | 100 g   |
| Vibrationsfestigkeit   | 20 g  |
| Mechanische Daten  |   |
| Gewicht [g]  | 268,4   |
| Abmessungen [mm]   | Ø 36,5 / L = 58,5   |
| Werkstoffe   | Flansch: Aluminium; Gehäuse: 1.4521 (Edelstahl / 444)     |
| Anzugsdrehmoment [Nm]  | < 0,7; (Befestigungsschraube)                             |
| Max. Drehzahl mechanisch [U/min]   | 12000   |
| Max. Anfangsdrehmoment [Nm]  | 1   |
| Bezugstemperatur Drehmoment [°C]   | 20  |
| Wellenausführung   | einseitig offene Hohlwelle                                |
| Wellendurchmesser [mm]   | 10  |
| Wellenwerkstoff  | rostfreier Stahl  |
| Einbautiefe der Welle [mm]   | 18  |
| Max. axialer Wellenversatz [mm]  | 0,5   |
| Elektrischer Anschluss   |   |
| Steckverbindung: 1 x M12, radial, auch axial verwendbar; Griffkörper: 1.4401 (Edelstahl / 316) |   |
|  |   |



## Inkrementaler Drehgeber mit Hohlwelle

INCREMENTAL ENCODER BASIC LINE

### IO-Link

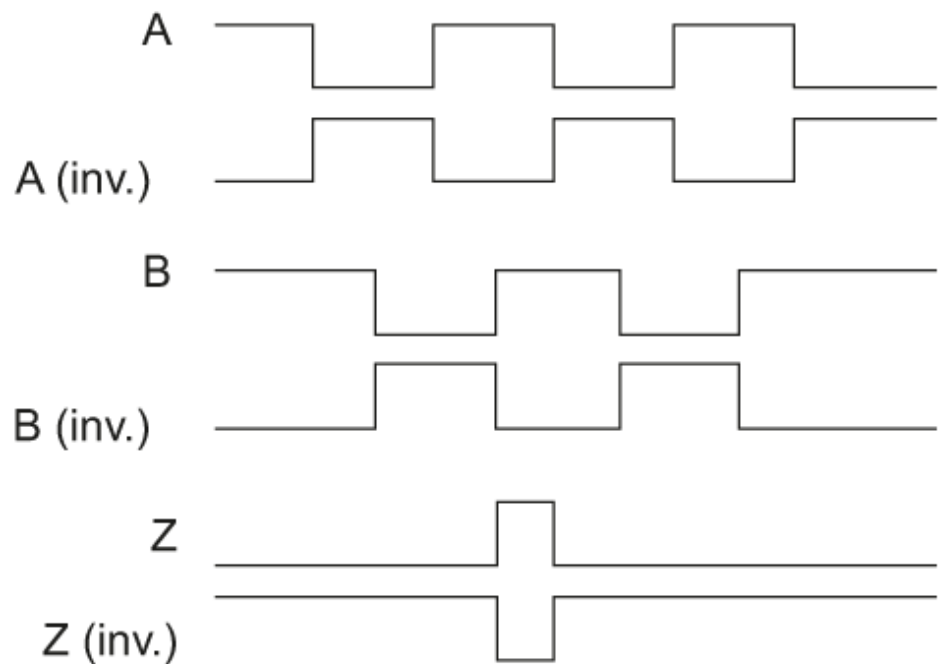
|             |                 |
|-------------|-----------------|
| 1           | L+              |
| 2           | nicht verwenden |
| 3           | L-              |
| 4           | IO-Link         |
| 5           | nicht verwenden |
| Abschirmung | Stecker         |

### Drehgeber

|             |                    |
|-------------|--------------------|
| 1           | UB                 |
| 2           | A                  |
| 3           | GND                |
| 4           | Z/0-Pulse (90 deg) |
| 5           | B                  |
| Abschirmung | Stecker            |

### Diagramme und Kurven

Impulsdiagramm



Drehrichtung im Uhrzeigersinn (auf die Welle gesehen)