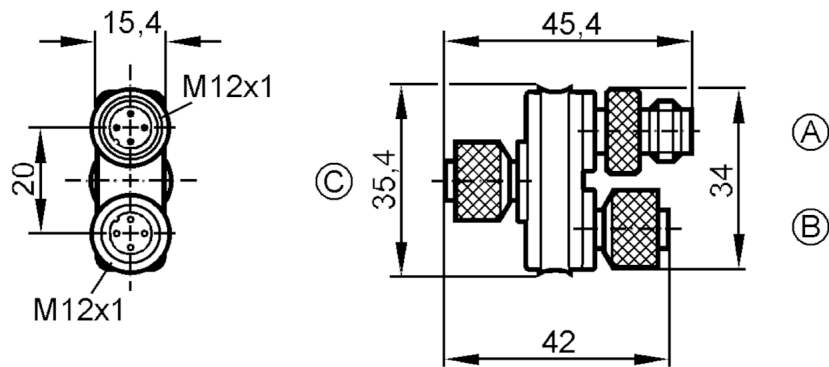




Y-Verteiler

Safety splitter box



Einsatzbereich

Ausführung T-Stück zur pseudoseriellen Beschaltung von Sicherheitssensoren

Elektrische Daten

Betriebsspannung	[V]	< 30 AC / < 36 DC
Strombelastbarkeit je Modul / Steckplatz	[A]	4
Strombelastbarkeit gesamt	[A]	4

Umgebungsbedingungen

Umgebungstemperatur	[°C]	-25...90
Schutzart		IP 68

Mechanische Daten

Gewicht	[g]	31,4
Werkstoffe		PUR
Werkstoff Griffkörper		PUR / PUR / PUR
Werkstoff Überwurfmutter		Messing, vernickelt / Messing, vernickelt / Messing, vernickelt

Bemerkungen

Verpackungseinheit		1 Stück
--------------------	--	---------

E11569

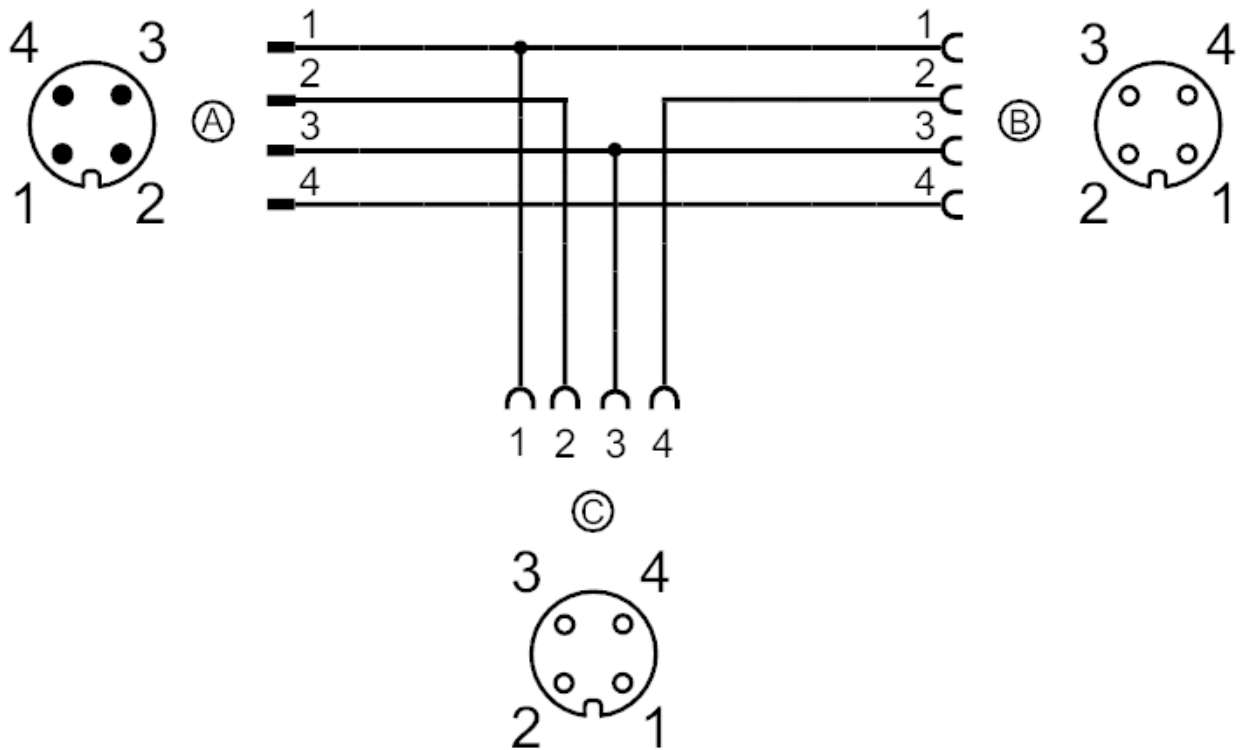


Y-Verteiler

Safety splitter box

Elektrischer Anschluss

Anschluss



Elektrischer Anschluss - Buchse

Steckverbindung: 1 x M12; Griffkörper: PUR; Arretierung: Messing, vernickelt

Steckverbindung: 1 x M12; Griffkörper: PUR; Arretierung: Messing, vernickelt

Elektrischer Anschluss - Stecker

Steckverbindung: 1 x M12; Griffkörper: PUR; Arretierung: Messing, vernickelt