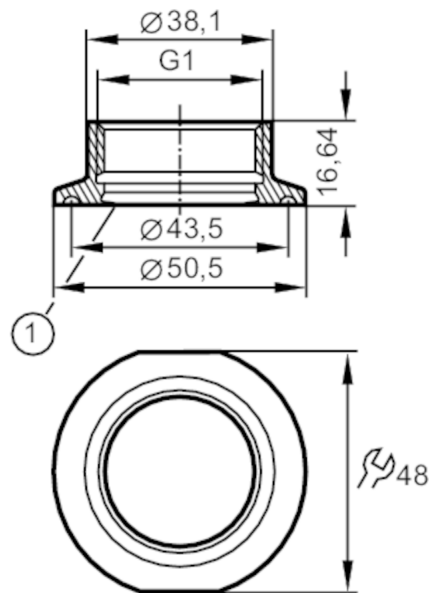


E33701



Prozessadapter Tri-Clamp

ADAPT IFM-CLAMP ISO2852 1-1.5"



1 Dichtkante

CRN EC 1935/2004 FCM FDA

Einsatzbereich

| | | |
|----------------------------------|-------|----|
| Druckfestigkeit | [bar] | 16 |
| MAWP bei Applikationen gemäß CRN | [bar] | 16 |

Zulassungen / Prüfungen

| | |
|-----------------------|---|
| Druckgeräterichtlinie | Eine mögliche Einstufung nach DGRL ist anwendungsspezifisch und vom Anwender / Betreiber durchzuführen. |
| Sicherheitshinweise | Die Verträglichkeit zwischen Medium und Produktwerkstoff muss in allen Applikationen geprüft werden. |

Mechanische Daten

| | | |
|---|-----|---|
| Gewicht | [g] | 101 |
| Werkstoffe | | 1.4435 (Edelstahl / 316L) |
| Sensorikanschluss | | G 1 Aseptoflex Vario |
| Prozessanschluss | | Clamp DN25...DN40 (1...1,5") DIN 32676 (ISO 2852) |
| Oberflächenbeschaffenheit Ra/Rz der medienberührenden Flächen | | 0,4 / 4 |
| Abdichtung | | Metall auf Metall |
| Hygieneklasse nach DIN 11866 | | H4 |

Bemerkungen

| | |
|--------------------|---------|
| Verpackungseinheit | 1 Stück |
|--------------------|---------|