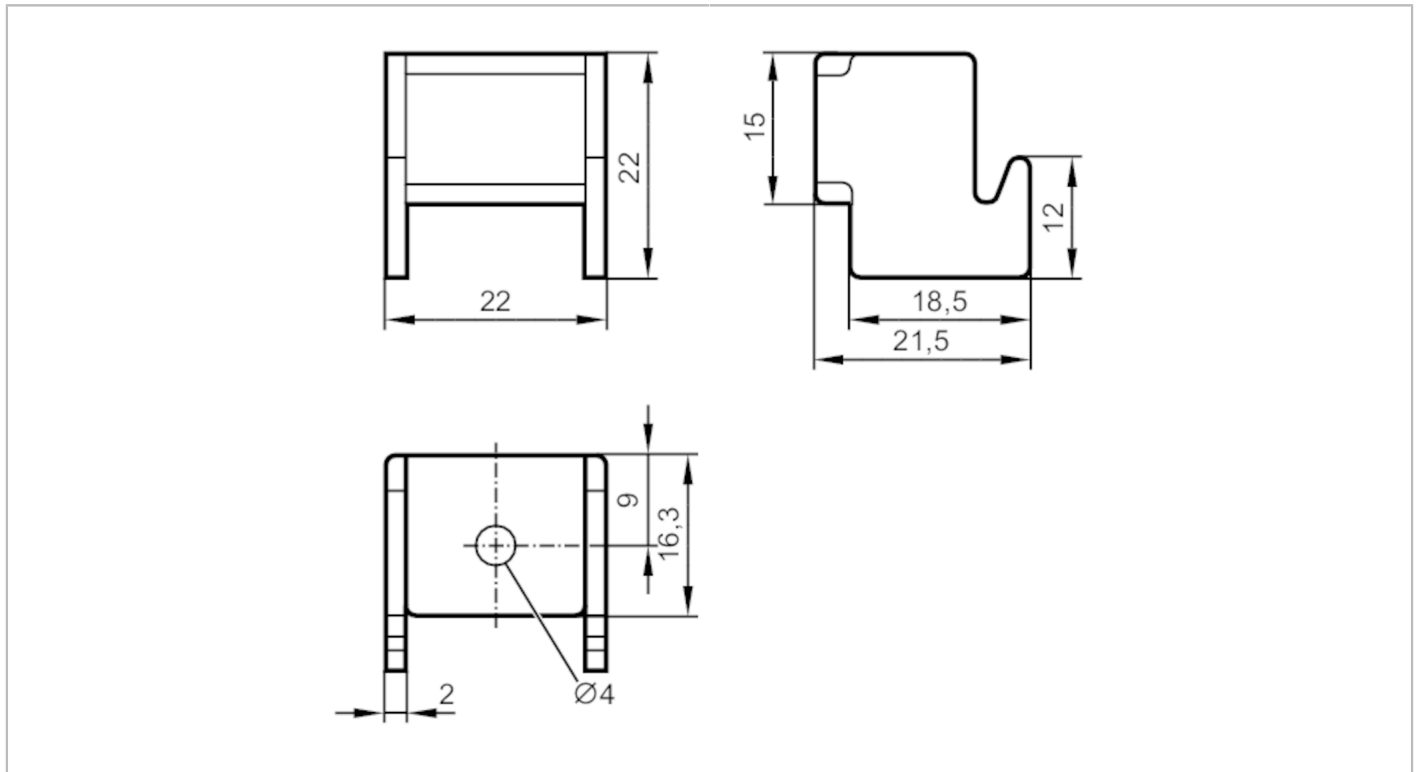


E2D402



Montageset für Touch Panel PC

RACK MOUNTING SET PANEL PC



Einsatzbereich	
Ausführung	für Touch Panel PC
Montage	für Schaltschrankmontage
Mechanische Daten	
Gewicht [g]	167
Abmessungen [mm]	22 x 21,5 x 22
Werkstoffe	Halteelement: Metall; Endkappe: Kunststoff
Zubehör	
Lieferumfang	Halteelemente: 6 Schrauben: 6 x M4 Endkappen: 6
Bemerkungen	
Verpackungseinheit	1 Stück