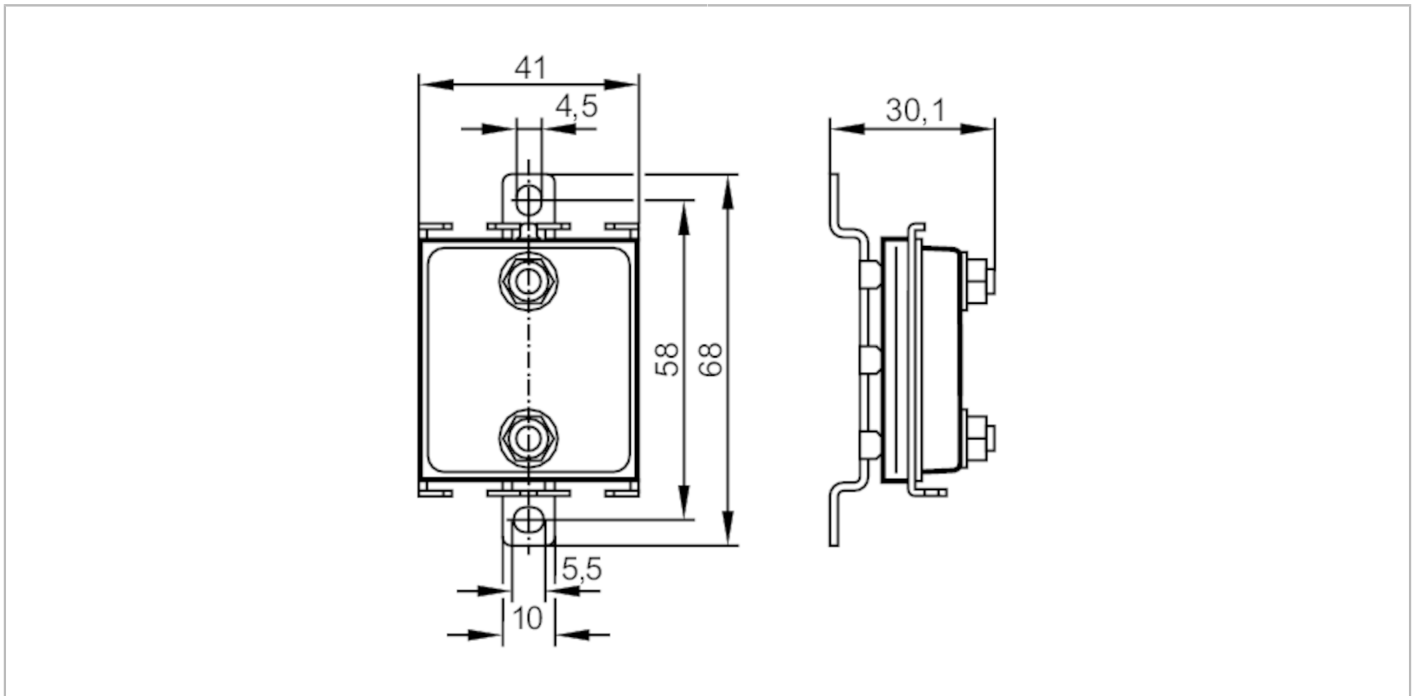


AS-Interface Flachkabelverteiler

FCE Splitter yeye ProcessL



Einsatzbereich

Ausführung AS-i / 24 V

Elektrische Daten

Schutzklasse III

Strombelastbarkeit gesamt [A] 8

Ausgänge

Elektrische Ausführung AS-i

Umgebungsbedingungen

Umgebungstemperatur [°C] -30...80

Schutzart IP 68; IP 69K

Zulassungen / Prüfungen

EMV EN 61000-6-2

Mechanische Daten

Gewicht [g] 101,5

Werkstoffe Metallteile: 1.4404 (Edelstahl / 316L); Dichtung der Kontaktstifte: FPM; O-Ring : EPDM

Zubehör

Zubehör optional Drehmomentschlüssel:, E70390

Bemerkungen

Bemerkungen Anzugsdrehmoment Schrauben < 2,5 Nm

Verpackungseinheit 1 Stück